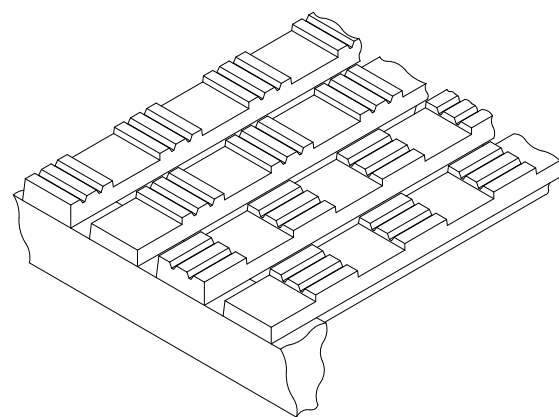
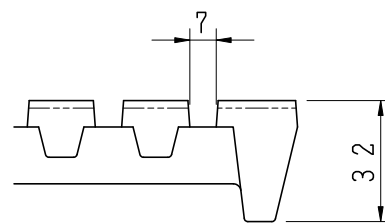


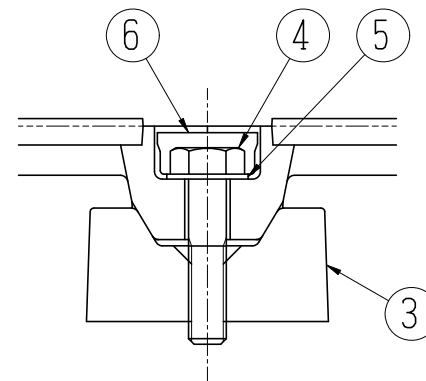
表面突起形状参考図



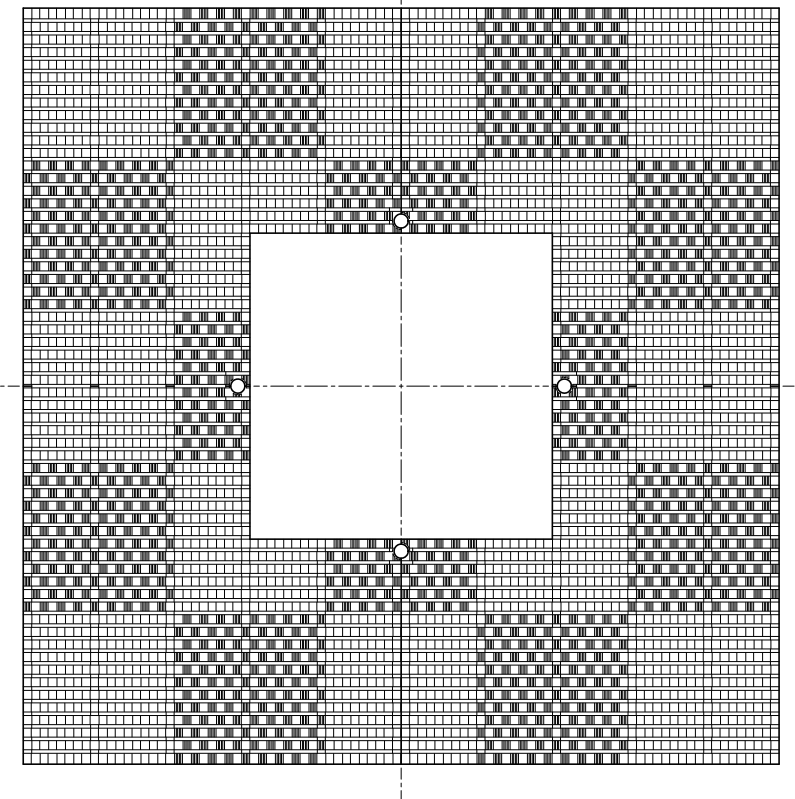
断面-A



連結部詳細



浮出模様  
光源の位置および見る方向によっては  
下図の様子が浮き出します



6	ゴムキャップ	CR	4	CP4
5	平座金	SUS304	4	M10用
4	六角ボルト	SUS304	4	M10×45
3	連結金具	FCD	4	SJ1
2	本体	FCD500-7	2	R
1	本体	FCD500-7	2	L
品番	部品名称	材質	個数	備考
型式	TG-KK-1560PA	図番	38251	N O
品名	ルーツプレート	クリプトタイプ 市松柄		
縮尺	1/10 1/2	設計	製 図	検 査
日付			桐 生	HB CB