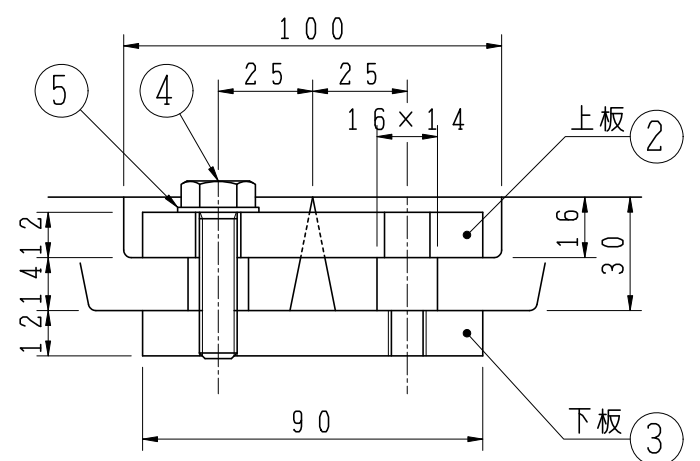


連結部詳細



5	平座金	SUS304	16	
4	六角ボルト	SUS304	16	M10×40
3	連結金具(下板)	FCD	8	2-M10タップ
2	連結金具(上板)	FCD	8	2-φ12穴
1	本体	FC200	8	
品番	部品名称	材質	個数	備考
型式	TG-M-3011FAV	図番	0821	NO
品名	ルーツプレート			透水性舗装材入
縮尺	1/20 1/2	設計	製	大 検 勢 KA
日付		計	図	大 勢 JD