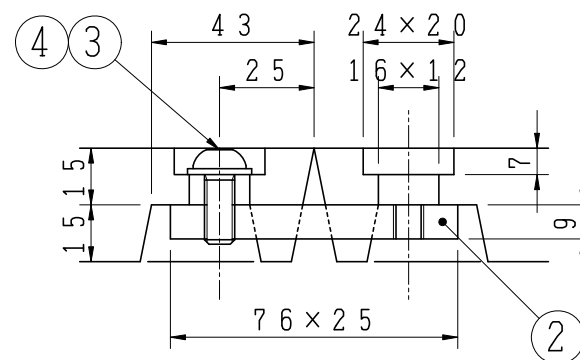


連結部詳細



5				
4	平座金	SUS304	4	
3	小ネジ	SUS304	4	M8×20
2	連結金具	SS400	2	76×25×9 t
1	本体	FC200	2	
品番	部品名称	材質	個数	備考
型式	TG-M-1260FM	図番	1175	NO
品名	ルーツプレート			
縮尺	1/8 1/2 /	設計	製	川 煇 検 査 北 勢
日付		計	図	煇 勢