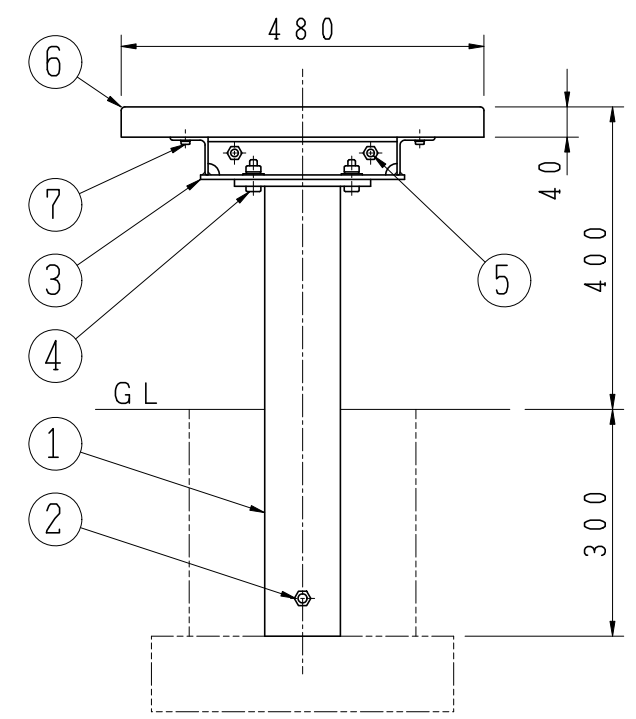
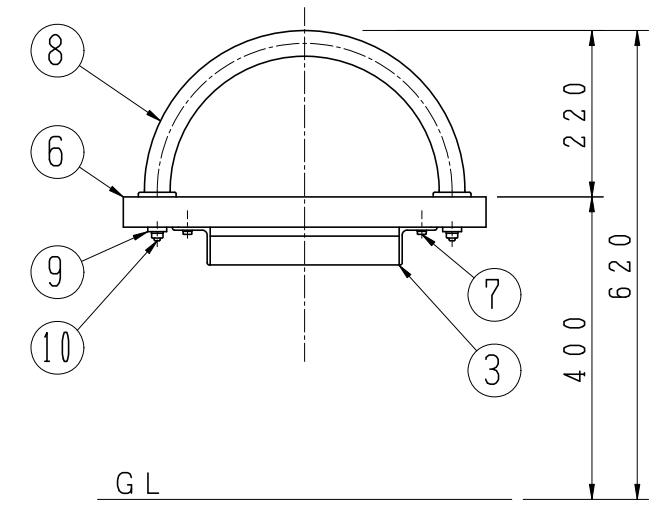


断面-A



断面-B



10	皿ボルト ナット、バネ座金	SUS304	32	M8×65
9	肘掛固定金具	SS400	16	FB-25×6
8	肘掛	STK400 SS400	8	φ34×2.3
7	六角ボルト バネ座金	SUS304	160	M6×20
6	座板	リサイクルウッド	80	
5	六角ボルト ナット、バネ座金	SUS304	8	M10×35
4	六角ボルト、ナット 角座金、バネ座金	SUS304	32	M10×35
3	受台	SS400	4	
2	アンカー	SS400	8	M12
1	脚	SS400 STKR400	8	
品番	部品名称	材質	個数	備考
型式	HBE-8500A-K3000H	図番	15241	NO
品名	サークルベンチ	φ3000 肘掛付		
縮尺	1/20 1/10 /	設計	製	検
日付		計	図	勢

図面来歴