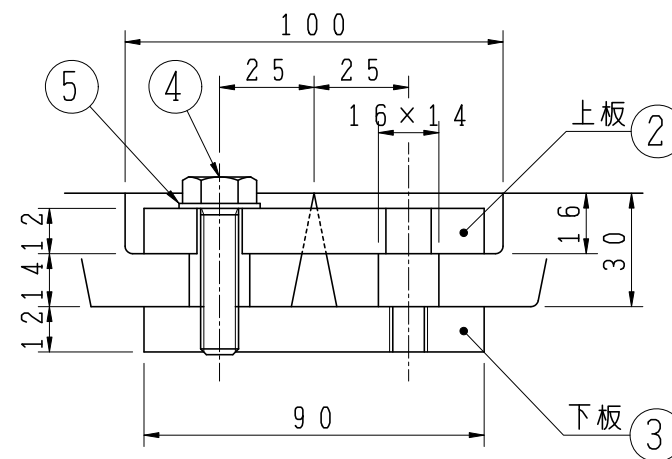


連結部詳細



5	平座金	SUS304	16	
4	六角ボルト	SUS304	16	M10×40
3	連結金具(下板)	FCD	8	2-M10タップ
2	連結金具(上板)	FCD	8	2-φ12穴
1	本体	FCD500-7	8	
品番	部品名称	材質	個数	備考

型式	TG-M-3011FA	図番	7261	NO
----	-------------	----	------	----

品名	ルーツグレート			
----	---------	--	--	--

縮尺	1/20 1/2	設計	製	検	カ
日付		計	図	図	勢

 北勢工業株式会社 ㊞