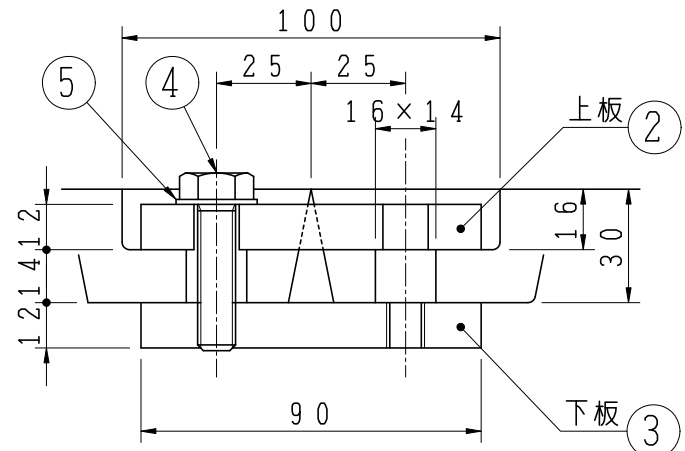


連結部詳細



5	平座金	SUS304	4	
4	六角ボルト	SUS304	4	M10×40
3	連結金具(下板)	FCD	2	2-M10タップ
2	連結金具(上板)	FCD	2	2-φ12穴
1	本体	FC200	2	
品番	部品名称	材質	個数	備考
型式	TG-M-1040FD	図番	8036	NO
品名	ルーツグレート			
縮尺	1/6 1/2 /	設計	製	川 煙 検 勢 KA
日付		計	図	勢

図面来歴 1) H8.9.17 連結部変更