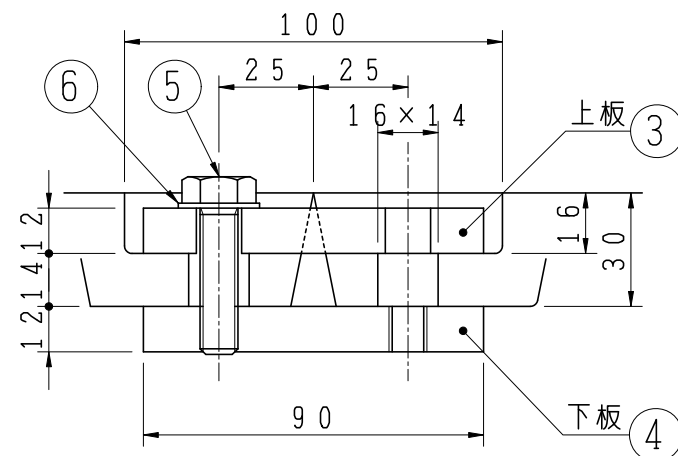


連結部詳細



6	平座金	SUS304	16	
5	六角ボルト	SUS304	16	M10×40
4	連結金具(下板)	FCD	8	2-M10タップ
3	連結金具(上板)	FCD	8	2-φ12穴
2	本体	FC200	4	
1	本体	FC200	4	
品番	部品名称	材質	個数	備考
型式	TG-KK-2112FDV	図番	11868	NO
品名	ルーツプレート	透水性舗装材入		
縮尺	1/2 1/2 /	設計	製図	検図
日付				OS AB