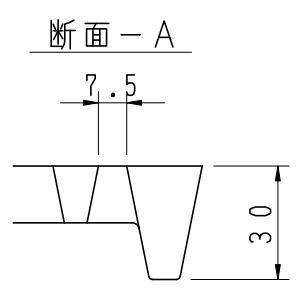
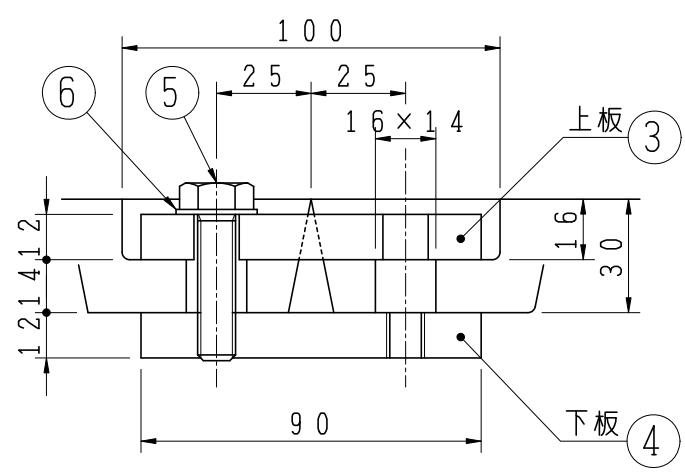


連結部詳細



6	平座金	SUS304	8	
5	六角ボルト	SUS304	8	M10×40
4	連結金具(下板)	FCD	4	2-M10タップ
3	連結金具(上板)	FCD	4	2-φ12穴
2	本体	FC200	2	
1	本体	FC200	3	
品番	部品名称	材質	個数	備考
型式	TG-UM-20159F	図番	6150	NO
品名	ルーツグレート			
縮尺	1/2 1/2 /	設計	製	川 検 勢 NG
日付		図	畑 勢	

H 北勢五業株式会社 ㊞