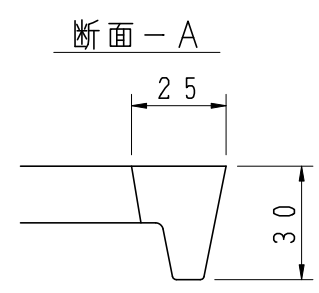
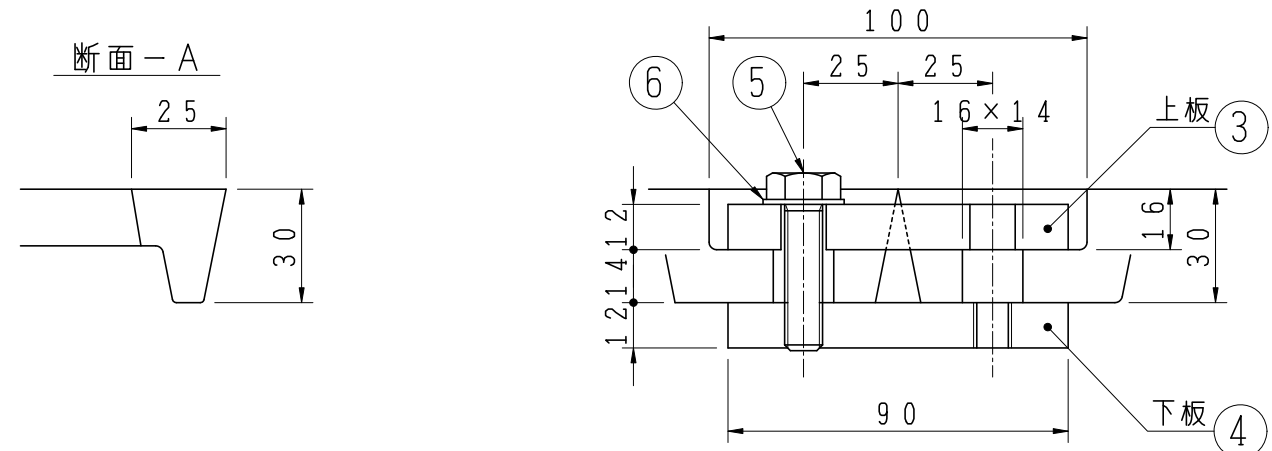


連結部詳細



6	平座金	SUS304	6	M10用
5	ボルト	SUS304	6	M10×40 ^L
4	連結金具(下板)	FCD	3	2-M10タップ
3	連結金具(上板)	FCD	3	2-φ12穴
2	本体	FC200	2	
1	本体	FC200	2	
品番	部品名称	材質	個数	備考
型式	TG-UM-15106FD	図番	1495	NO
品名	ルーツグレート			
縮尺	1/8 1/2 /	設計	製	検
日付		計	図	勢