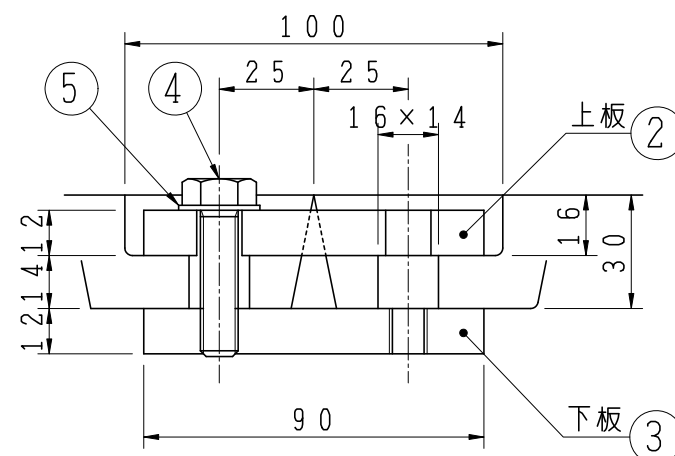


連結部詳細



5	平座金	SUS304	2	
4	六角ボルト	SUS304	2	M10×40
3	連結金具(下板)	FCD	1	2-M10タップ
2	連結金具(上板)	FCD	1	2-φ12穴
1	本体	FC200	2	左右対称
品番	部品名称	材質	個数	備考
型式	TG-PF-TN4G	図番	13671	NO
品名	ルーツプレート	ジオタイプ		
縮尺	1/8 1/2 /	設計	製	奥谷
日付		計	図	勢
				FO AD