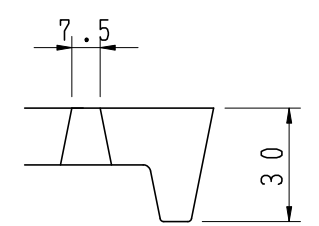
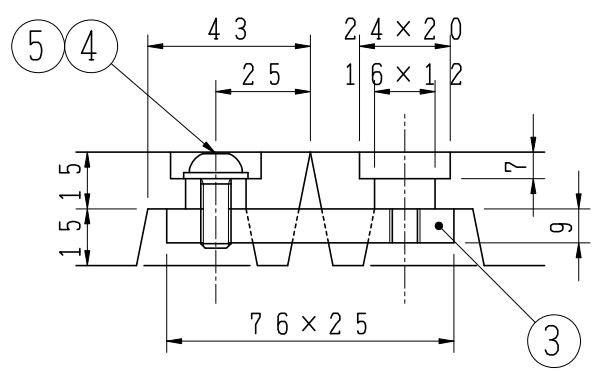


断面 - A



連結部詳細



5	平座金	SUS304	6	
4	小ネジ	SUS304	6	M8×20
3	連結金具	SS400	3	76×25×9 t
2	本体	FC200	2	
1	本体	FC200	2	左右対称
品番	部品名称	材質	個数	備考
型式	TG-UA-12905FG		図番	14421 NO
品名	ルーツプレート		ジオタイプ	
縮尺	1/8 1/2 /	設計	製	奥谷 検 北勢 HB
日付		計	図	