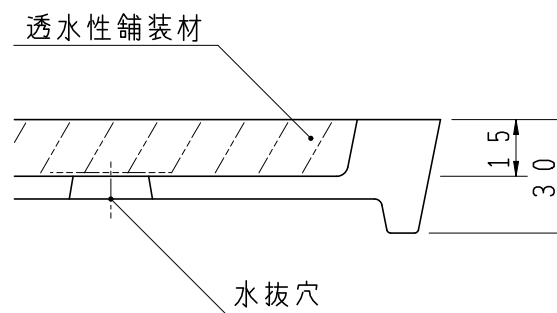


断面 - A



5				
4				
3				
2				
1	本体	FC200	1	
品番	部品名称	材質	個数	備考
型式	TG-PF-TNV	図番	0697	NO
品名	ルーツプレート	透水性舗装材入		
縮尺	1/8 1/2 /	設計	製	検
日付		計	図	図

**H** 北勢五業株式会社 (セ)