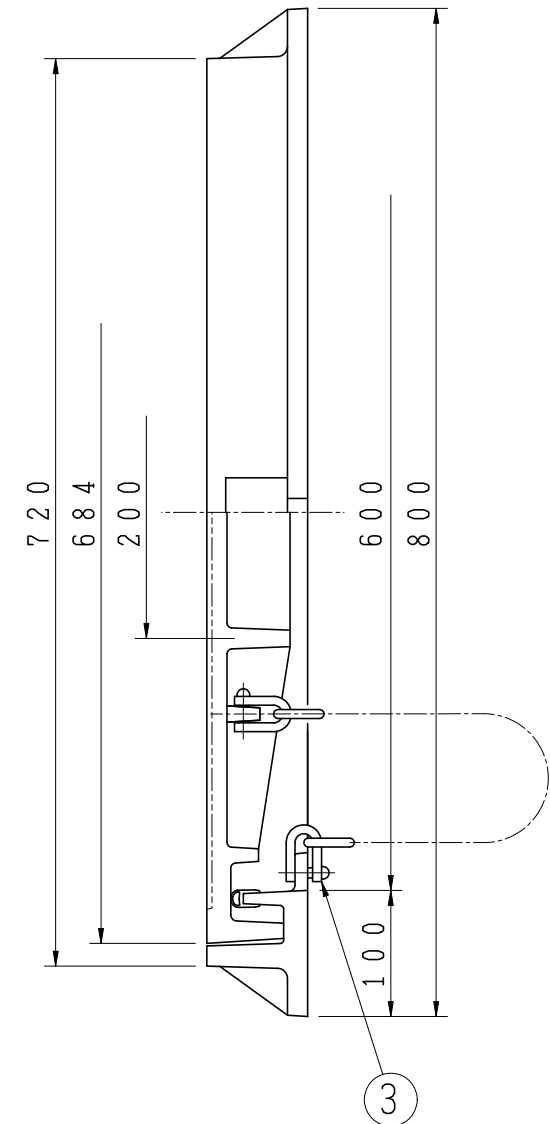
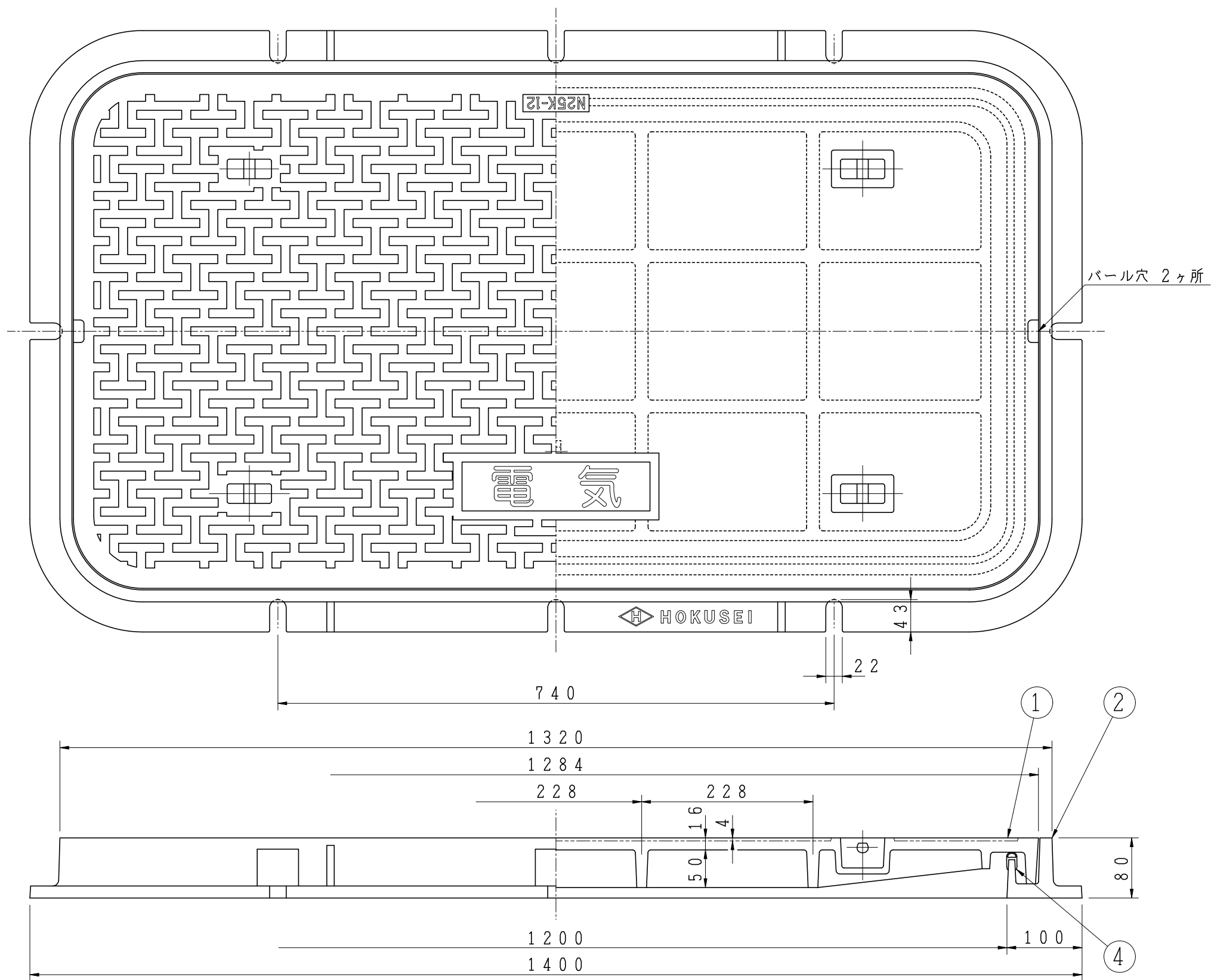


| 5 | | | | |
|----|-------------|----------|-------|----|
| 4 | パッキン | 軟質塩ビ | 1 | |
| 3 | クサリ | SS400 | 1 | |
| 2 | 受枠 | FC200 | 1 | |
| 1 | 蓋 | FCD500-7 | 1 | |
| 品番 | 部品名称 | 材質 | 個数 | 備考 |
| 型式 | N25K-8 | 図番 | 11963 | NO |
| 品名 | 簡易防水ハンドホール蓋 | | 電気設備用 | |
| 縮尺 | 1/6 | 設計 | 製 | 藤原 |
| 日付 | | 計 | 図 | 勢 |
| | | | | KA |

記事 適用：構内用 T-25
 破壊荷重：250kN以上
 載荷板：φ330



| 5 | | | | |
|----|-------------|----------|-------|----------|
| 4 | パッキン | 軟質塩ビ | 1 | |
| 3 | クサリ | SS400 | 1 | |
| 2 | 受枠 | FC200 | 1 | |
| 1 | 蓋 | FCD500-7 | 1 | |
| 品番 | 部品名称 | 材質 | 個数 | 備考 |
| 型式 | N25K-12 | 図番 | 3854 | NO |
| 品名 | 簡易防水ハンドホール蓋 | | 電気設備用 | |
| 縮尺 | 1/6 | 設計 | 製 | 中尾 |
| 日付 | | 計 | 図 | 勢野 |
| | | | | KA JH |

記事 適用：構内用 T-25
 破壊荷重：250kN以上
 載荷板：φ330

H 北勢工業株式会社 ㊞