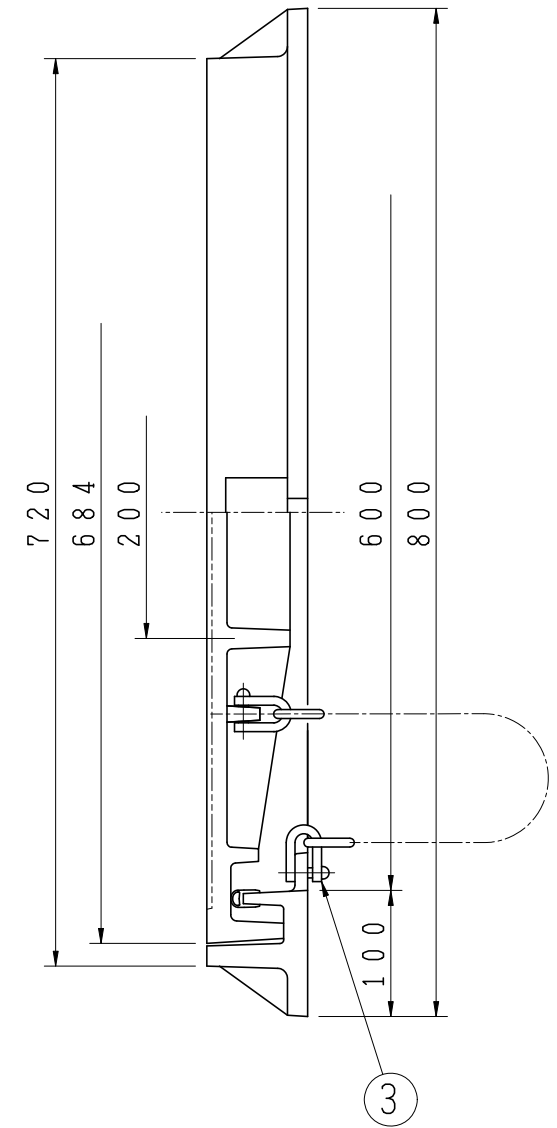
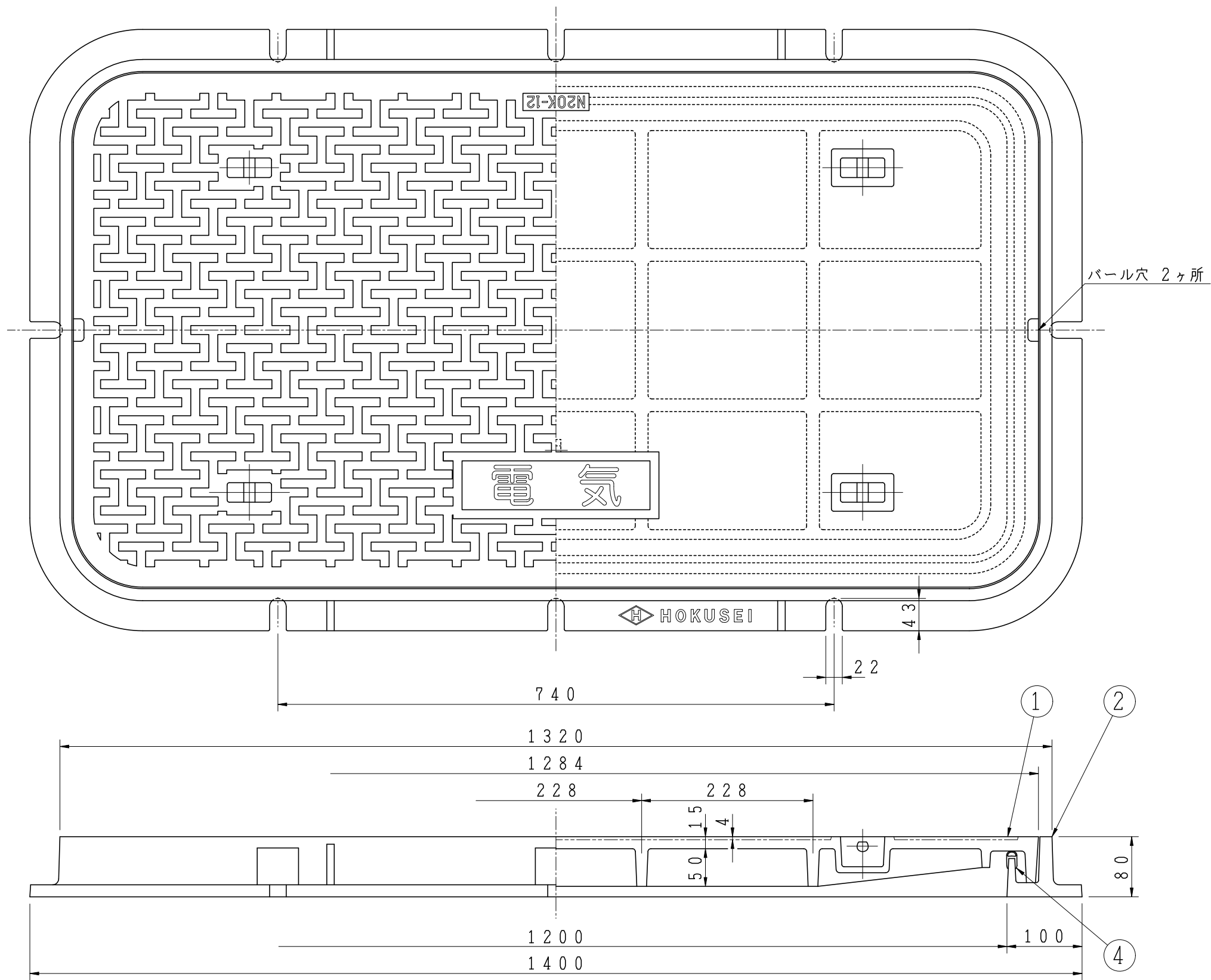


記事 適用：構内用 T-20  
 破壊荷重：200kN以上  
 載荷板：φ330

5				
4	パッキン	軟質塩ビ	1	
3	クサリ	SS400	1	
2	受枠	FC200	1	
1	蓋	FCD500-7	1	
品番	部品名称	材質	個数	備考
型式	N20K-8	図番	711	NO
品名	簡易防水ハンドホール蓋	電気設備用		
縮尺	1/5	設計	製図	検査
日付				KA JC

 北勢工業株式会社 ㊞



5				
4	パッキン	軟質塩ビ	1	
3	クサリ	SS400	1	
2	受枠	FC200	1	
1	蓋	FCD500-7	1	
品番	部品名称	材質	個数	備考
型式	N20K-12	図番	728	NO
品名	簡易防水ハンドホール蓋		電気設備用	
縮尺	1/6	設計	製	検 KA
日付		計	図	JF

記事 適用：構内用 T-20  
 破壊荷重：200kN以上  
 載荷板：φ330