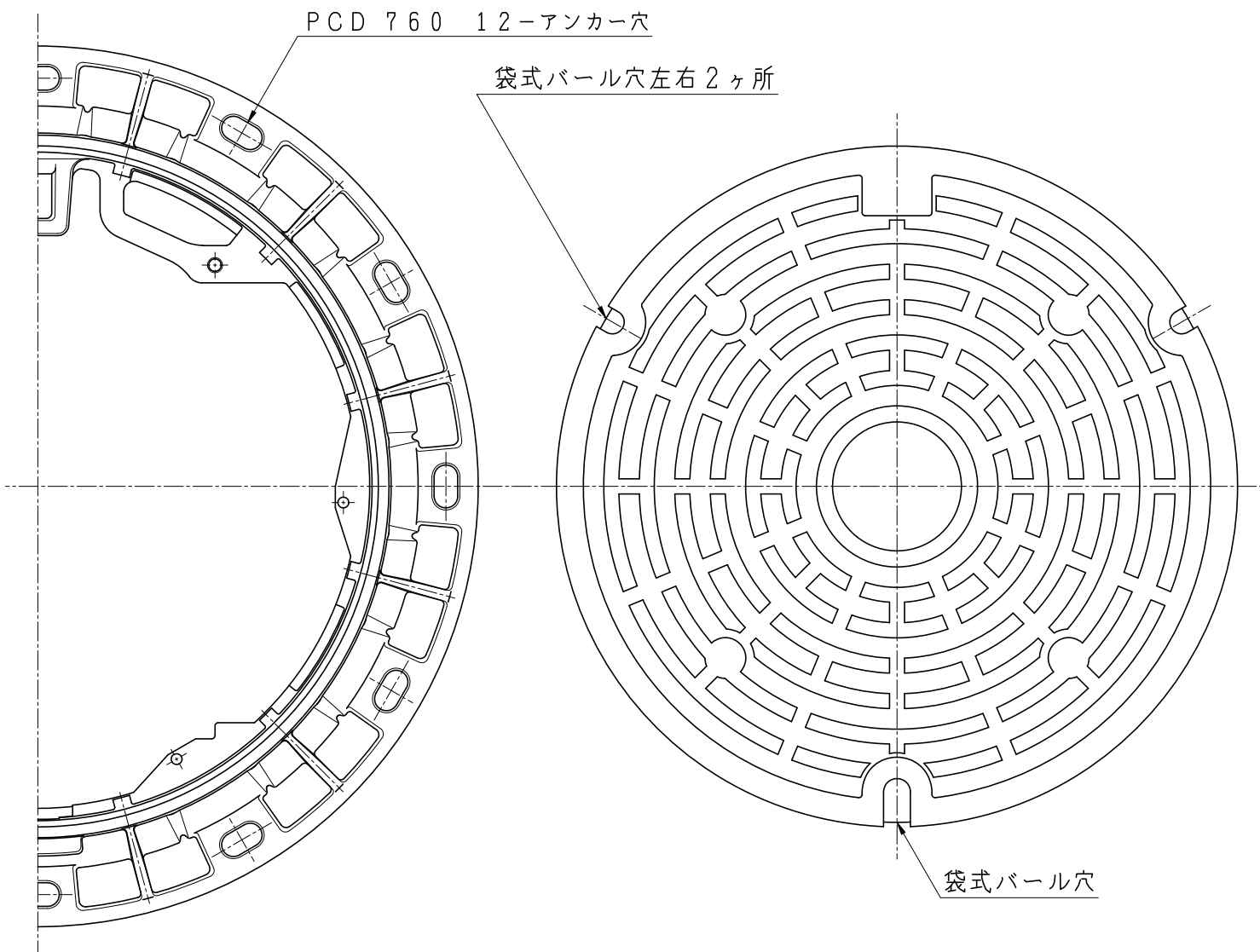
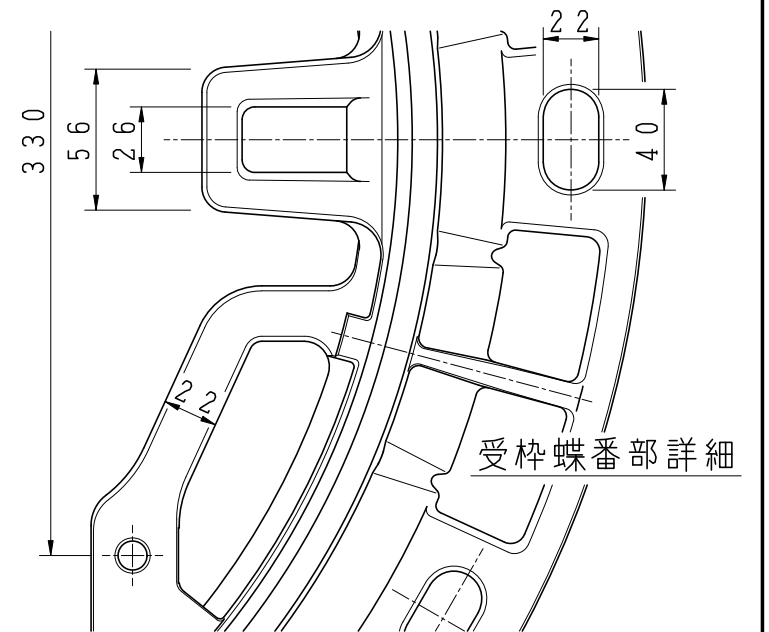


断面

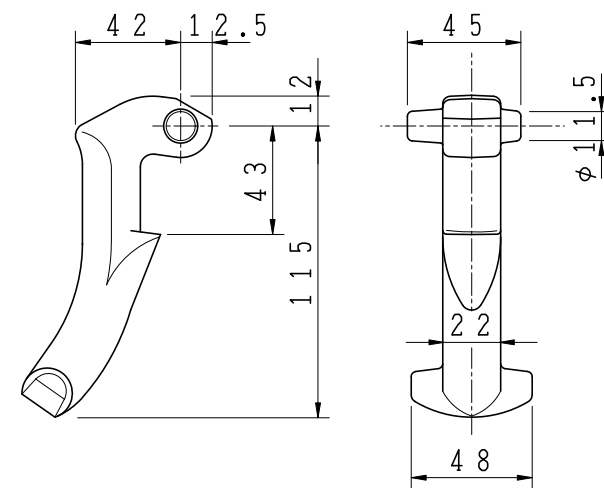


受枠平面図

蓋平面図



受枠蝶番部詳細



③ 蝶番金物詳細

5				
4				
3	蝶番金物	FCD600	1	B11
2	受枠	FCD600	1	
1	蓋	FCD700	1	
品番	部品名称	材質	個数	備考
型式	SCH-60MUL4A	図番	29111	NO
品名	グラウンドマンホール $\phi 600$ T-14			
縮尺	1/6 1/3	設計	製図	藤原
日付		設計	製図	藤原