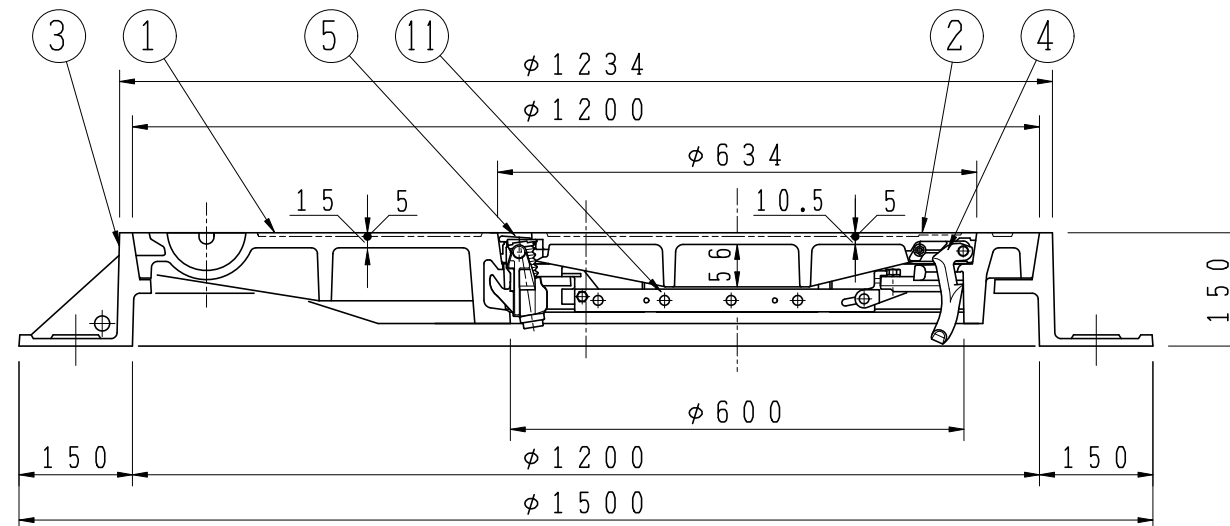
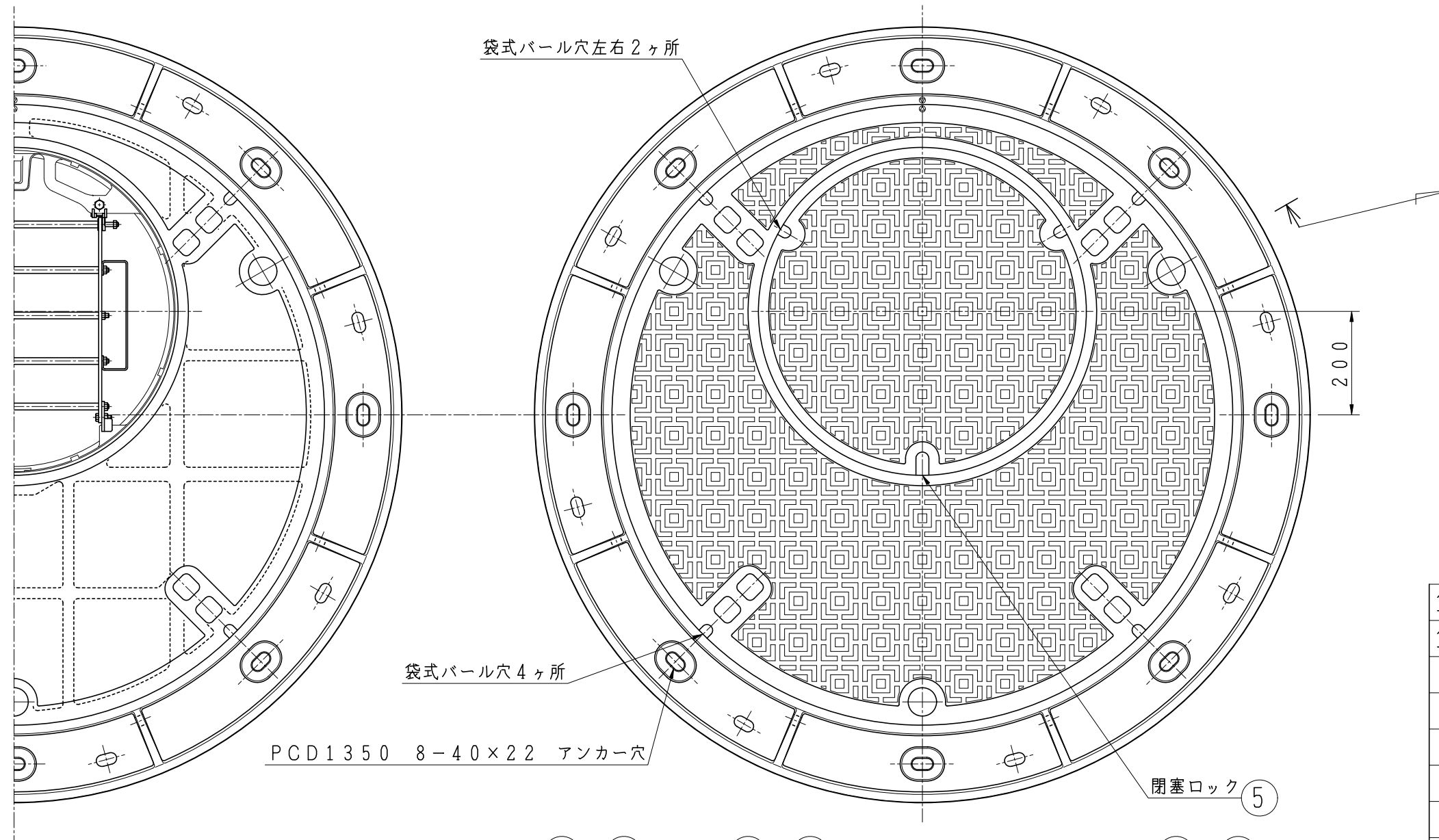
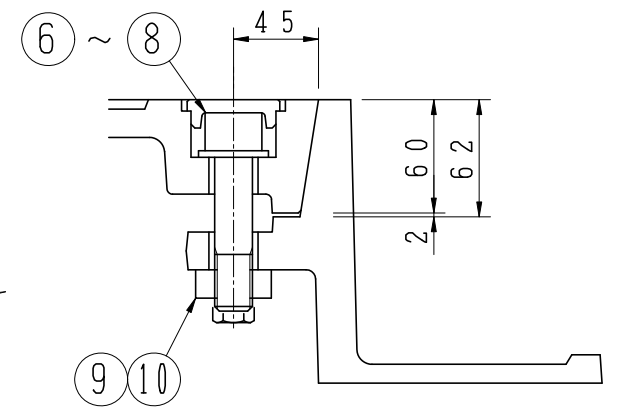


締付ボルト部詳細



11	転落防止梯子	SUS304	1	
10	取付用ボルト	SUS304	6	M10
9	締付用ナット	SUS304	3	M20
8	ゴムキャップ	CR	3	
7	平座金	SUS304	3	
6	締付ボルト	SUS304	3	M20×85
5	閉塞ロック	FCD600 SCS13	1	DR1
4	蝶番金物	FCD600	1	B11
3	受枠	FCD600	1	
2	子蓋	FCD700	1	
1	親蓋	FCD700	1	BT/L4A-DR

品番	部品名称	材質	個数	備考
型式	SCH-1206AUL-DR	図番	38025	NO
品名	グラウンドマンホール(親子蓋式) φ1200/φ600 T-25			転落防止梯子付 (閉塞ロック付)
縮尺	1/10 1/4	設計	製	藤原
日付		計	図	検 24 KA CA