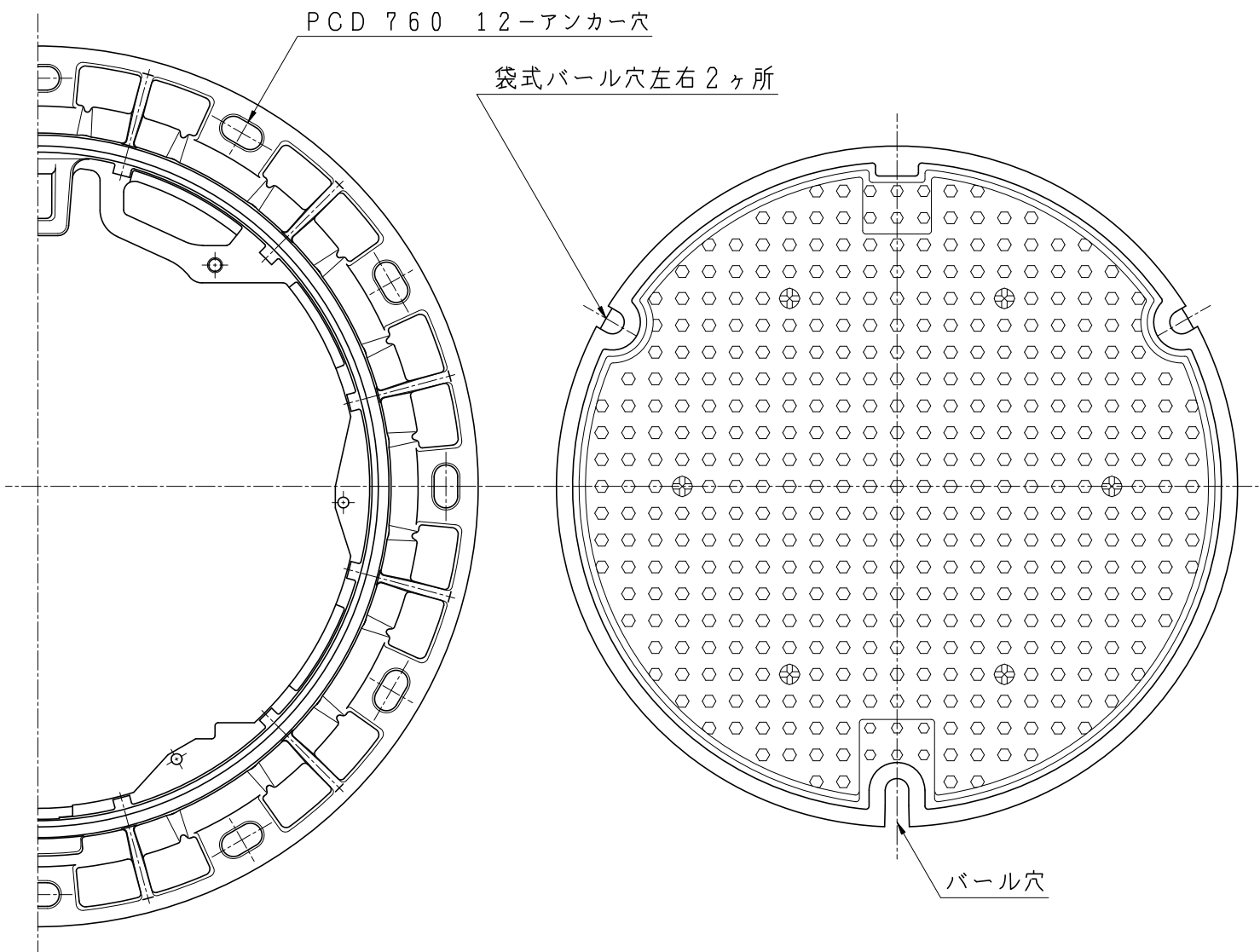
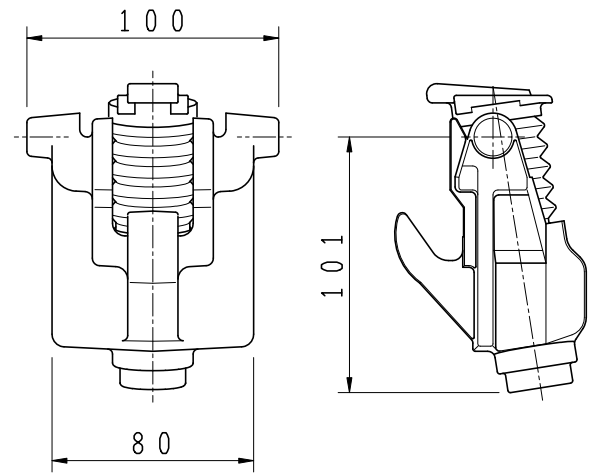


断面

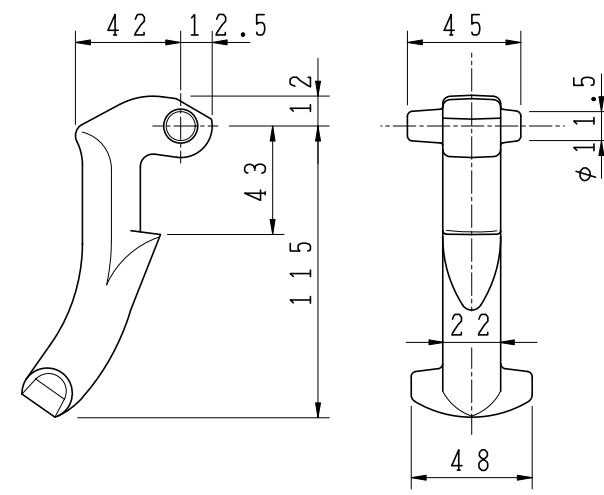


受枠平面図

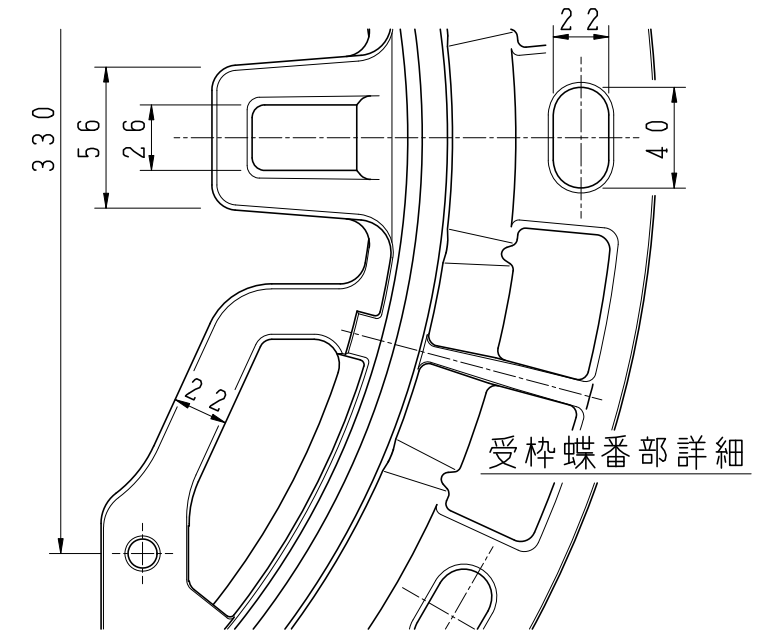
蓋平面図



④ 閉塞ロック詳細



③ 蝶番金物詳細



受枠蝶番部詳細

5				
4	閉塞ロック	FCD600 SCS13	1	DR1
3	蝶番金物	FCD600	1	B11
2	受枠	FCD600	1	
1	蓋	FCD700	1	
品番	部品名称	材質	個数	備考
型式	NSH-60MUL4A-DR	図番	28186	NO
品名	グラウンドマンホール φ600 T-14			スリップ防止型 (閉塞ロック付)
縮尺	1/6 1/3	設計	製図	三枝
日付				検図