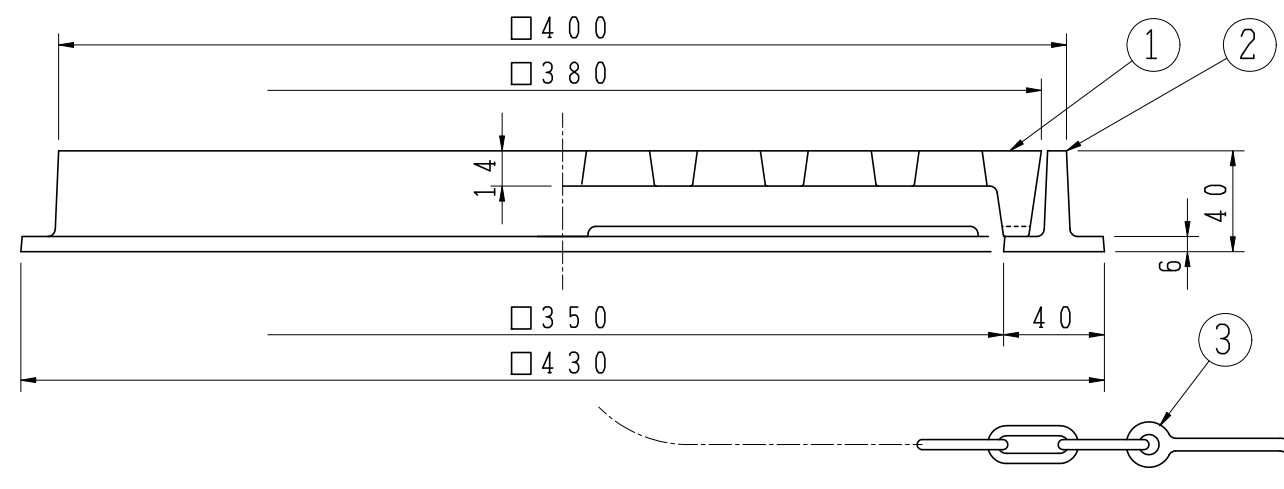
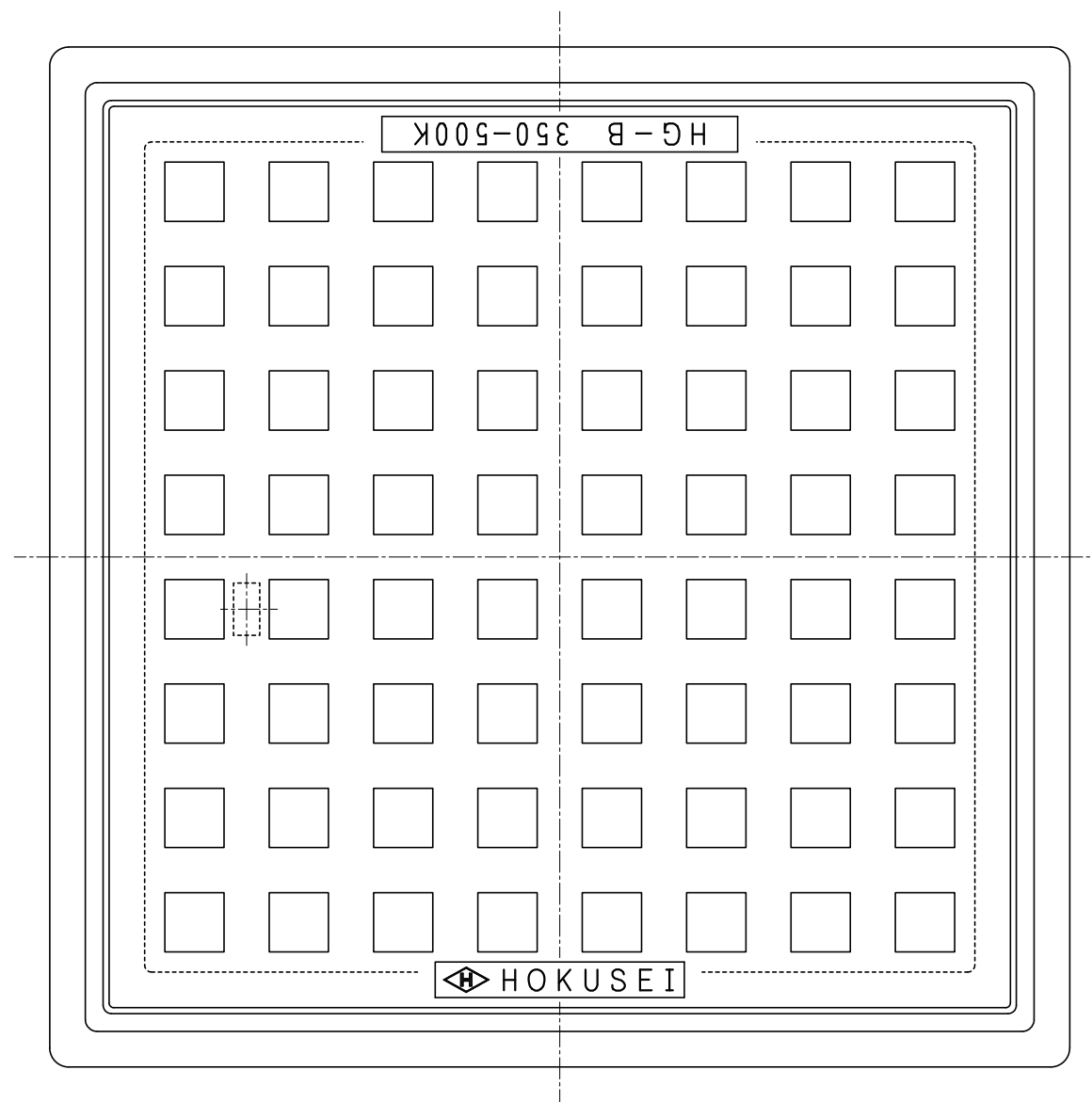


記事 安全荷重：5 k N
 破壊荷重：20 k N以上
 載荷板：φ150

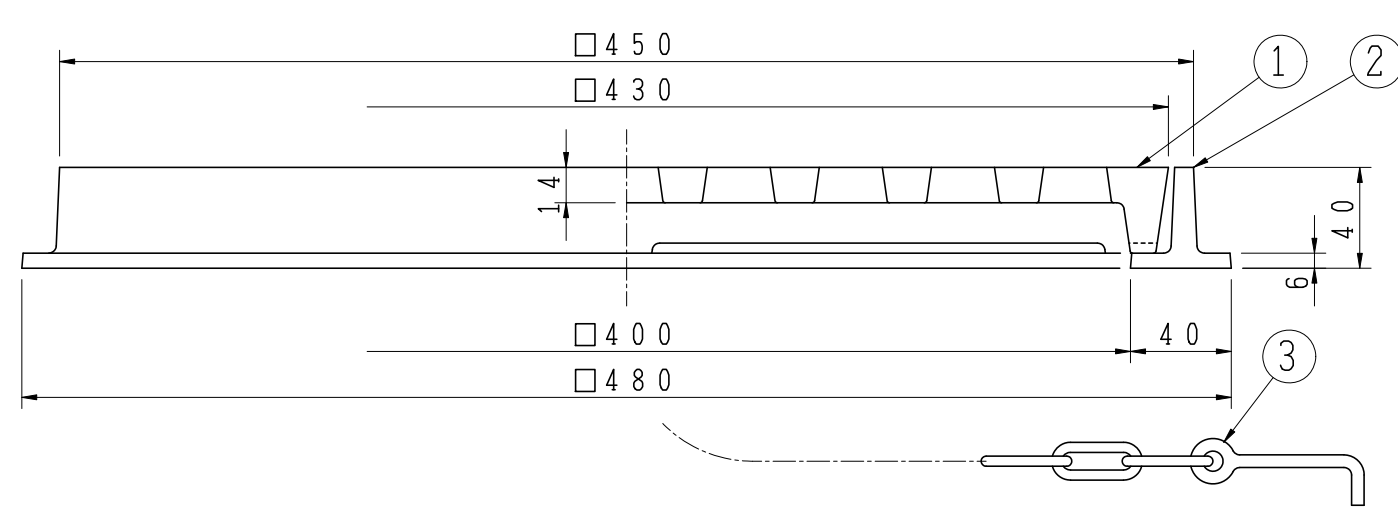
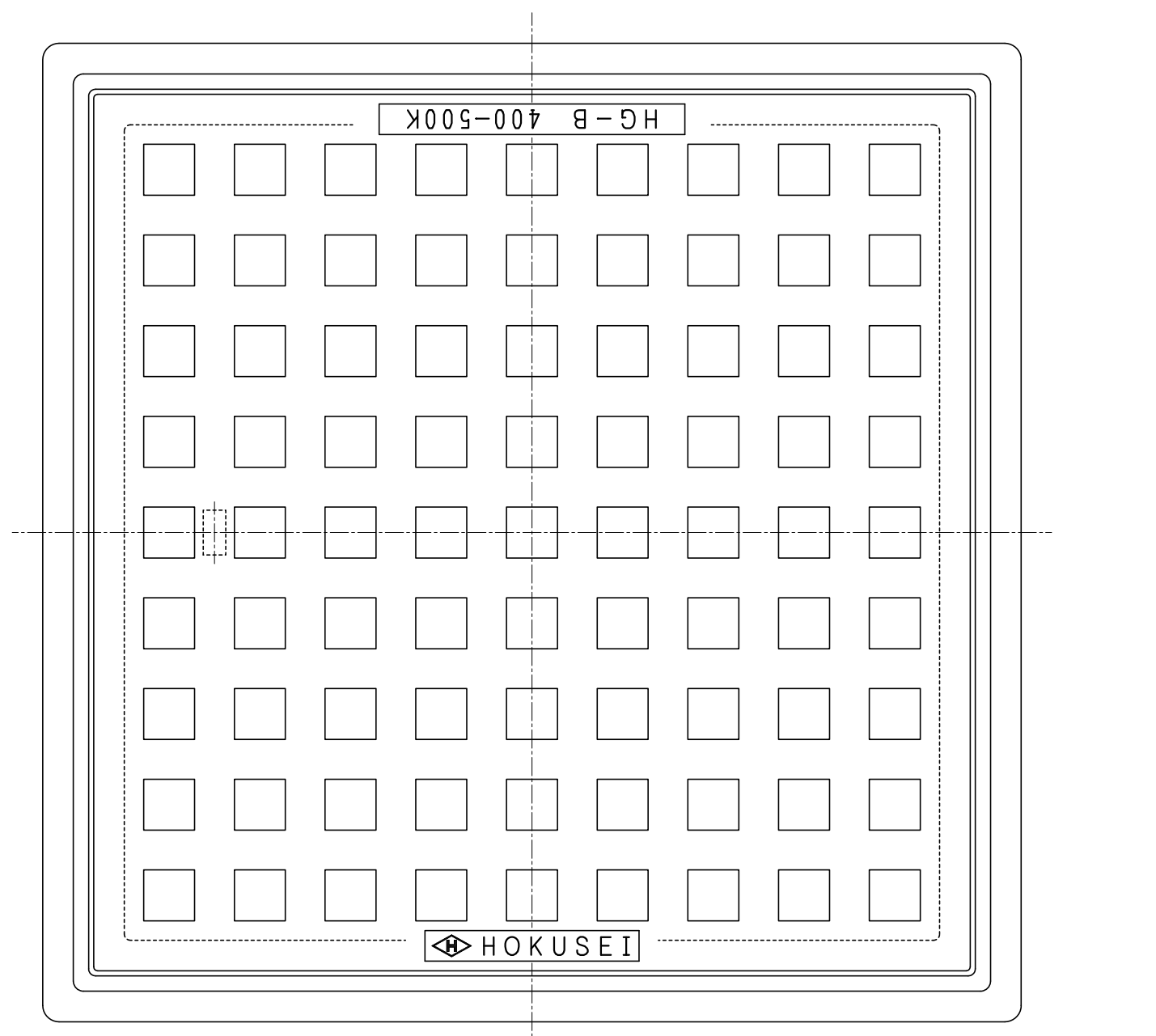
5				
4				
3	クサリ	SS400	1	
2	受枠	FC200	1	5.4 k g
1	蓋	FC200	1	9.2 k g
品番	部品名称	材質	個数	備考
型式	HG-B-300	図番	37875	N O
品名	軽荷重枠付格子蓋		SHASE-S-209 500K	
縮尺	1/3	設計	製 図	検 査
日付			虎 谷	CA CA



記事 安全荷重：5 kN
 破壊荷重：20 kN以上
 載荷板：φ150

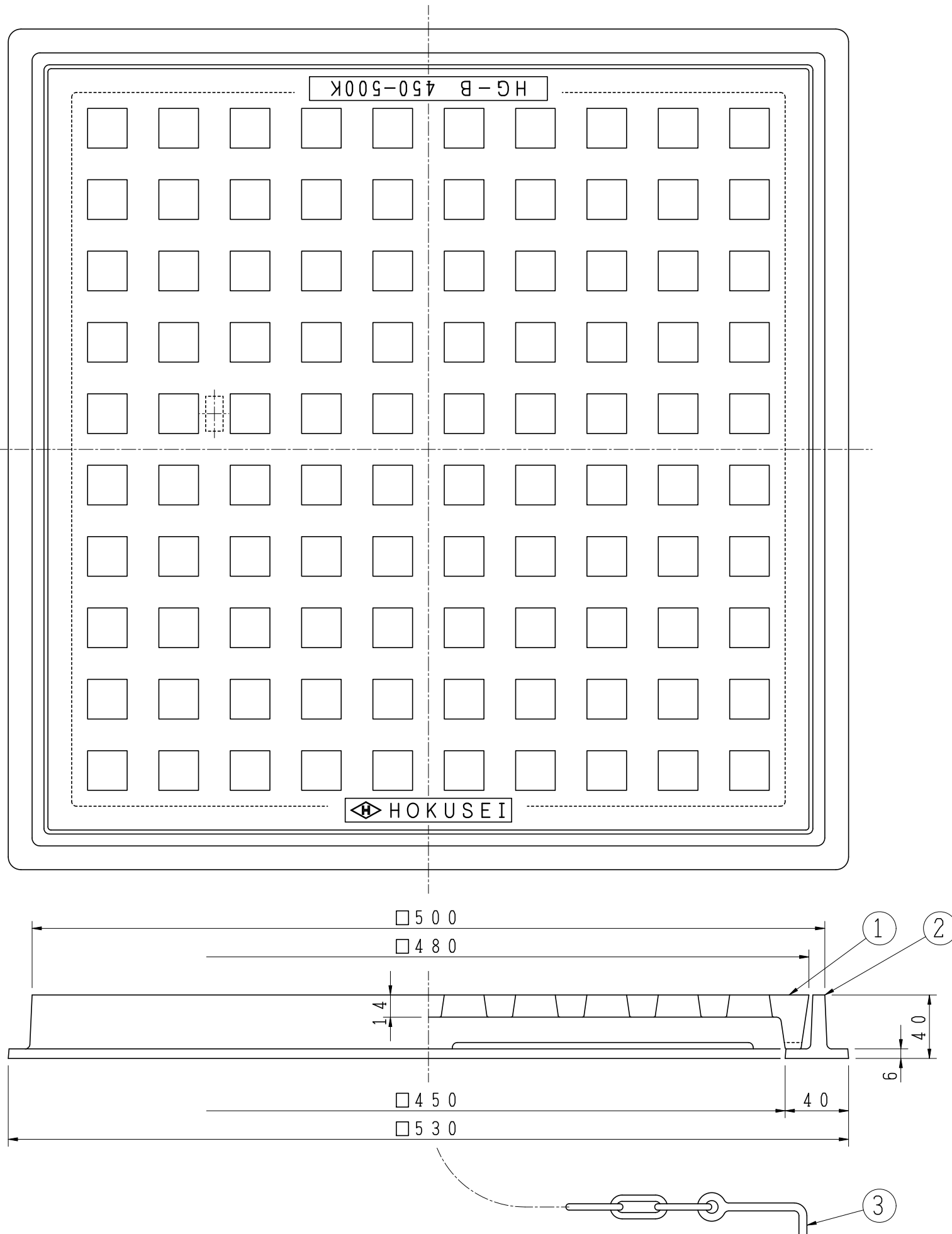
5				
4				
3	クサリ	SS400	1	
2	受枠	FC200	1	6.2 kg
1	蓋	FC200	1	12.3 kg
品番	部品名称	材質	個数	備考
型式	HG-B-350	図番	37876	NO
品名	軽荷重枠付格子蓋		SHASE-S-209 500K	
縮尺	1/3	設計	製	検
日付		計	図	図

H 北勢工業株式会社 (七)



記事 安全荷重：5 k N
 破壊荷重：20 k N以上
 載荷板：φ150

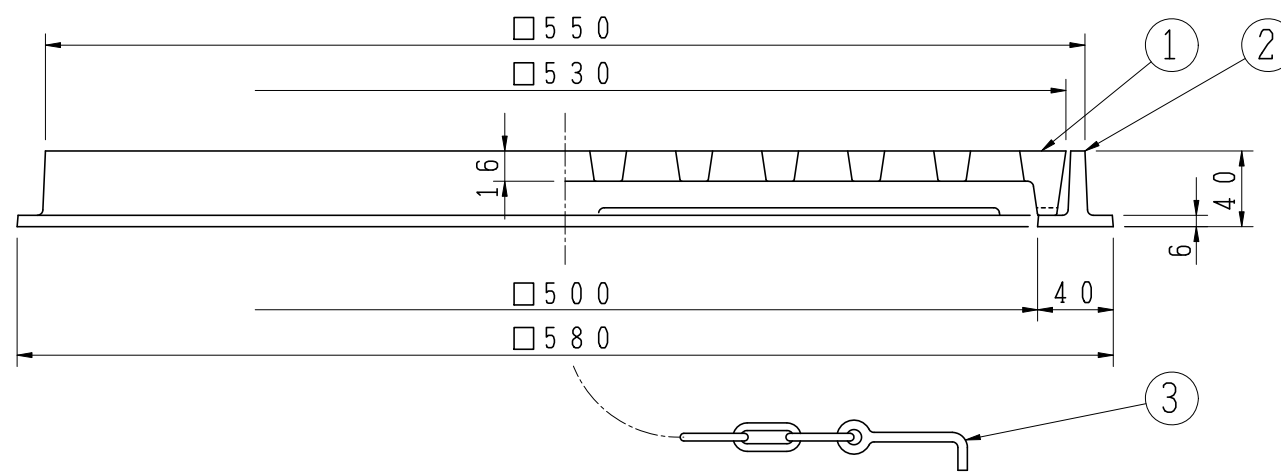
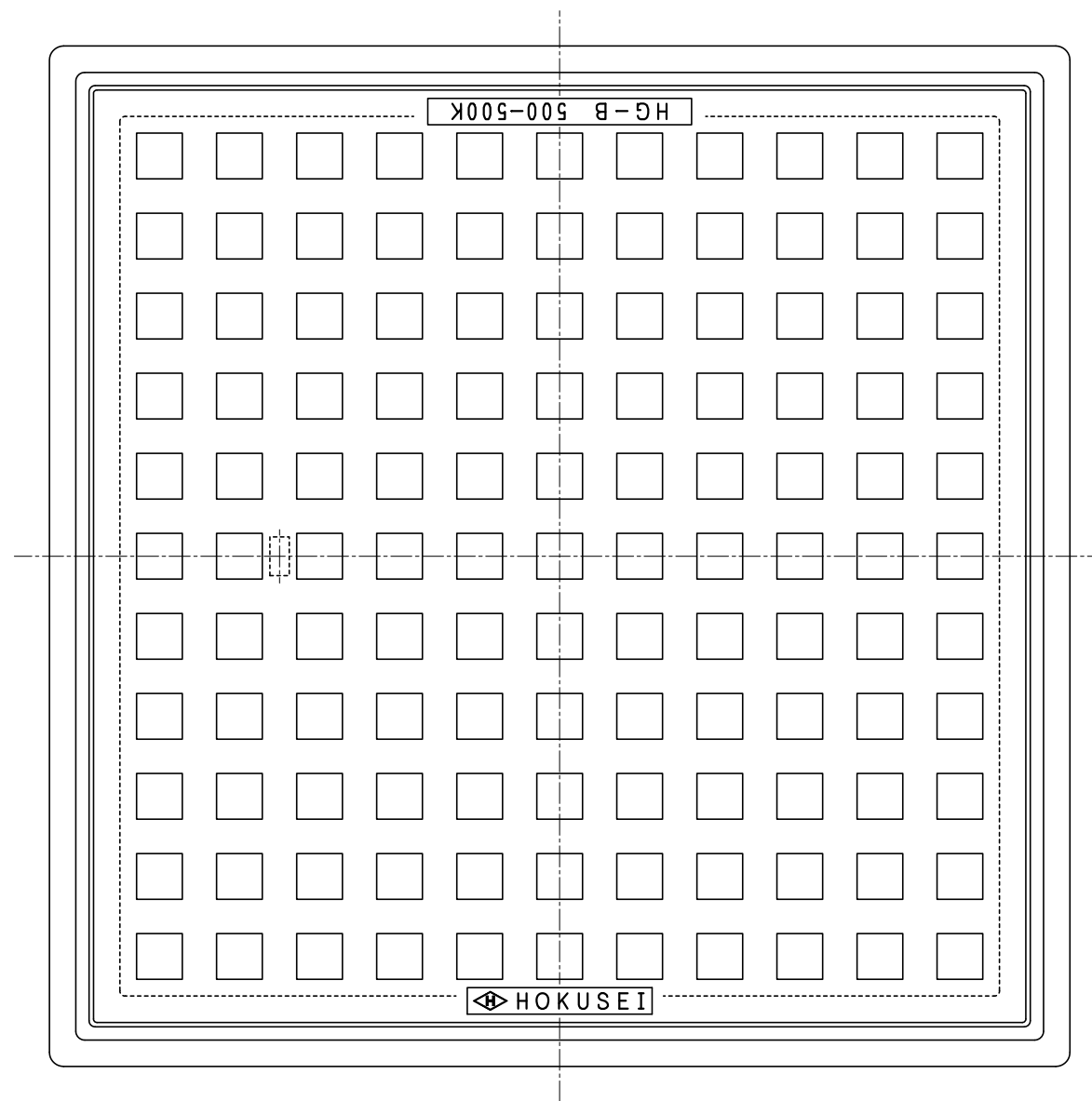
5				
4				
3	クサリ	SS400	1	
2	受枠	FC200	1	6.9 kg
1	蓋	FC200	1	15.4 kg
品番	部品名称	材質	個数	備考
型式	HG-B-400	図番	37877	NO
品名	軽荷重枠付格子蓋		SHASE-S-209 500K	
縮尺	1/3	設計	製	検
日付		計	図	CA



記事 安全荷重：5 k N
 破壊荷重：20 k N以上
 載荷板：φ150

5				
4				
3	クサリ	SS400	1	
2	受枠	FC200	1	7.7 kg
1	蓋	FC200	1	18.9 kg
品番	部品名称	材質	個数	備考
型式	HG-B-450	図番	37878	NO
品名	軽荷重枠付格子蓋		SHASE-S-209 500K	
縮尺	1/3	設計	製	検
日付		計	図	谷
			虎	川
			CA	CA

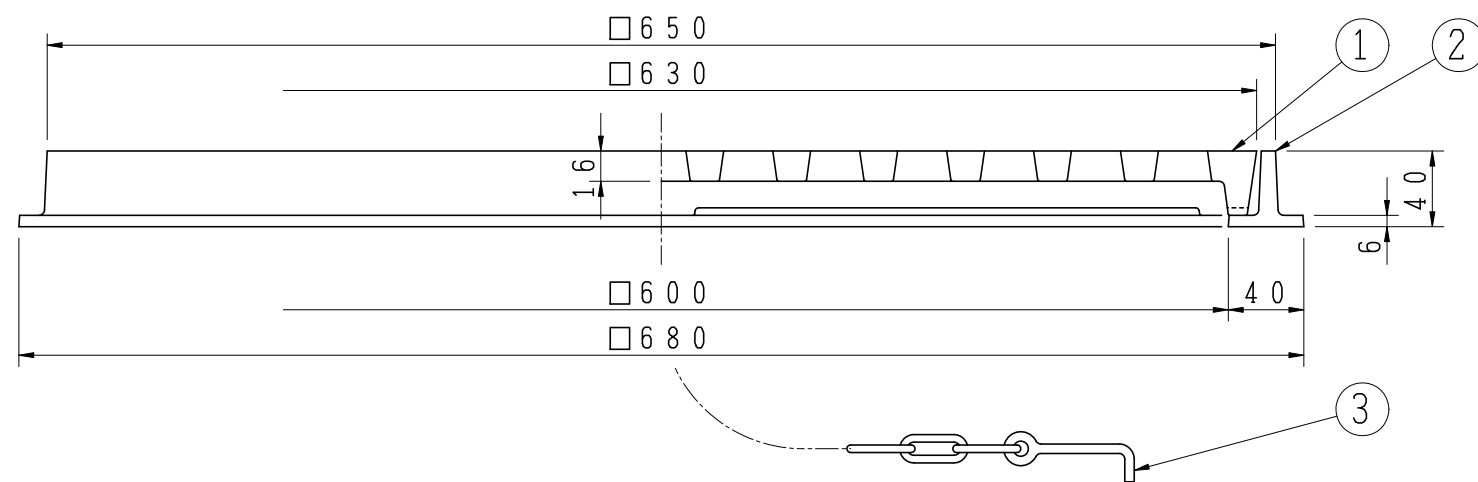
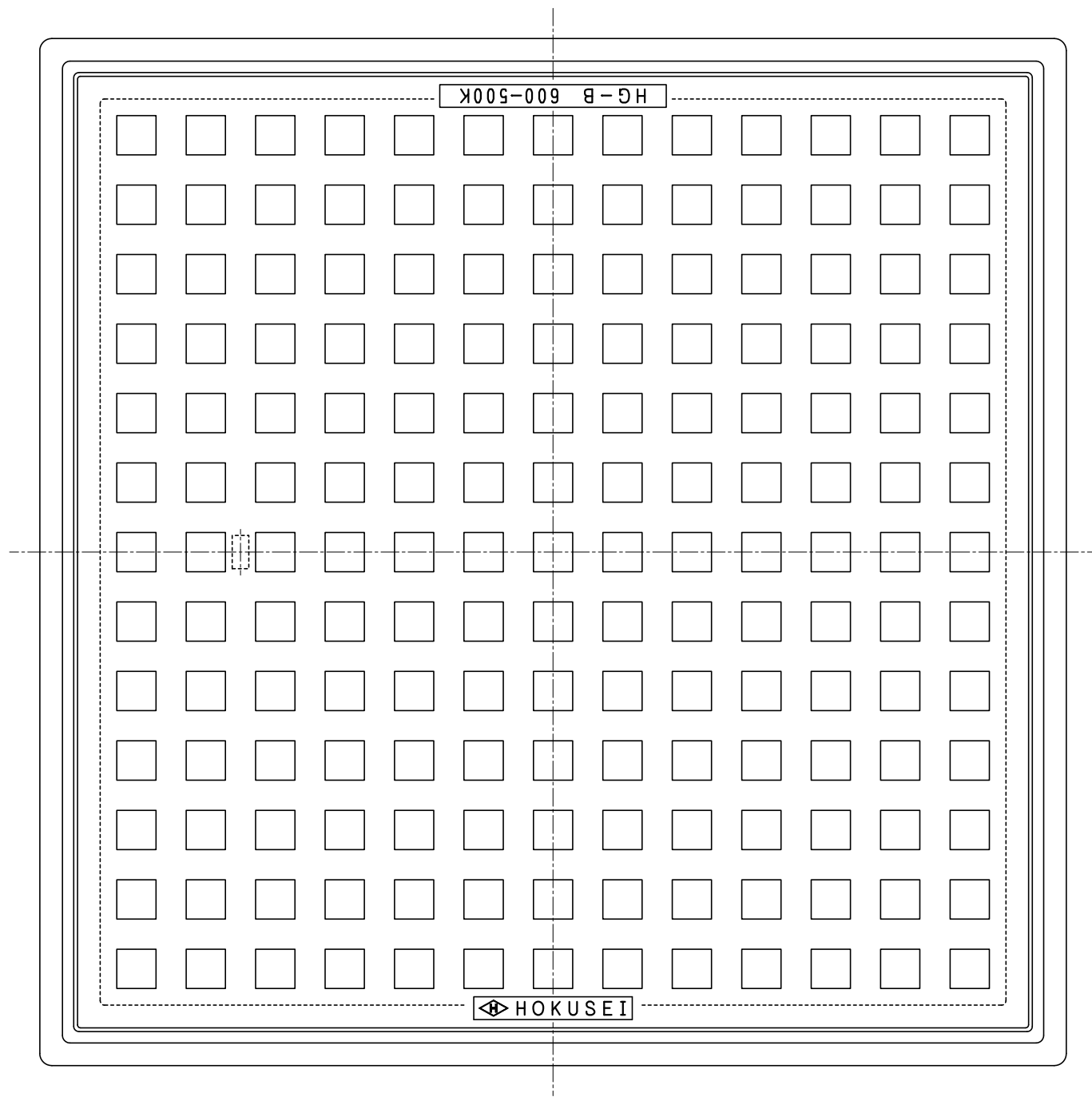
H 北勢工業株式会社 ㊞



記事 安全荷重：5 kN
 破壊荷重：20 kN以上
 載荷板：φ150

5				
4				
3	クサリ	SS400	1	
2	受枠	FC200	1	8.6 kg
1	蓋	FC200	1	24.2 kg
品番	部品名称	材質	個数	備考
型式	HG-B-500	図番	37879	NO
品名	軽荷重枠付格子蓋		SHASE-S-209 500K	
縮尺	1/4	設計	製	検
日付		計	図	図

H 北勢工業株式会社 ㊟



記事 安全荷重：5 kN
 破壊荷重：20 kN以上
 載荷板：φ150

5				
4				
3	クサリ	SS400	1	
2	受枠	FC200	1	10.1 kg
1	蓋	FC200	1	33.7 kg
品番	部品名称	材質	個数	備考
型式	HG-B-600	図番	37880	NO
品名	軽荷重枠付格子蓋		SHASE-S-209 500K	
縮尺	1/4	設計	製	検
日付		計	図	図

H 北勢工業株式会社 ㊞