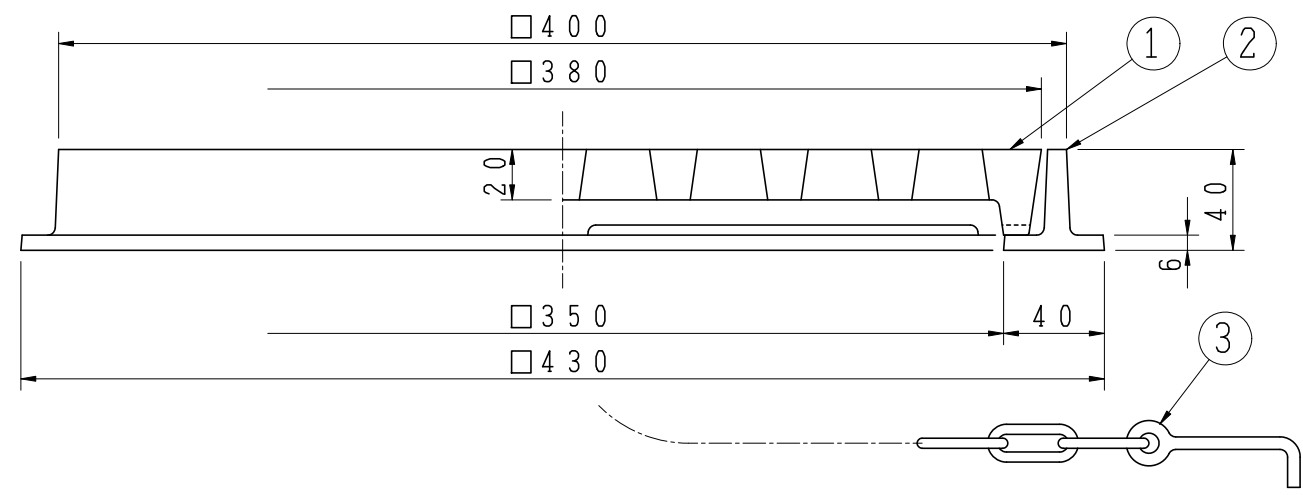
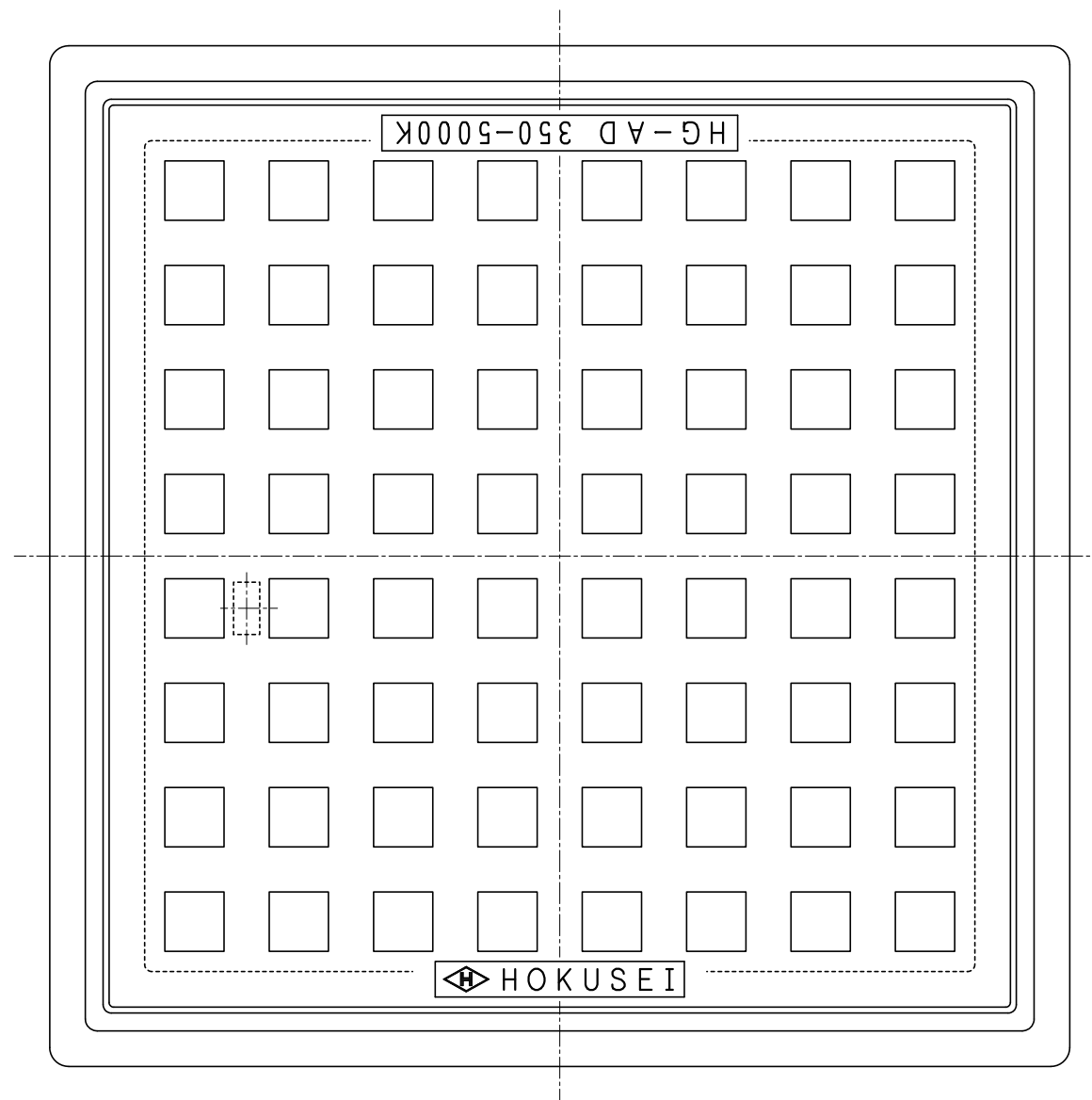


記事 安全荷重：50 kN
 破壊荷重：100 kN以上
 載荷板：φ170

5				
4				
3	クサリ	SS400	1	
2	受枠	FC200	1	5.4 kg
1	蓋	FCD500-7	1	11.5 kg
品番	部品名称	材質	個数	備考
型式	HG-AD-300	図番	37863	NO
品名	重荷重枠付格子蓋		SHASE-S-209 5000K	
縮尺	1/3	設計	製	検
日付		計	図	CA

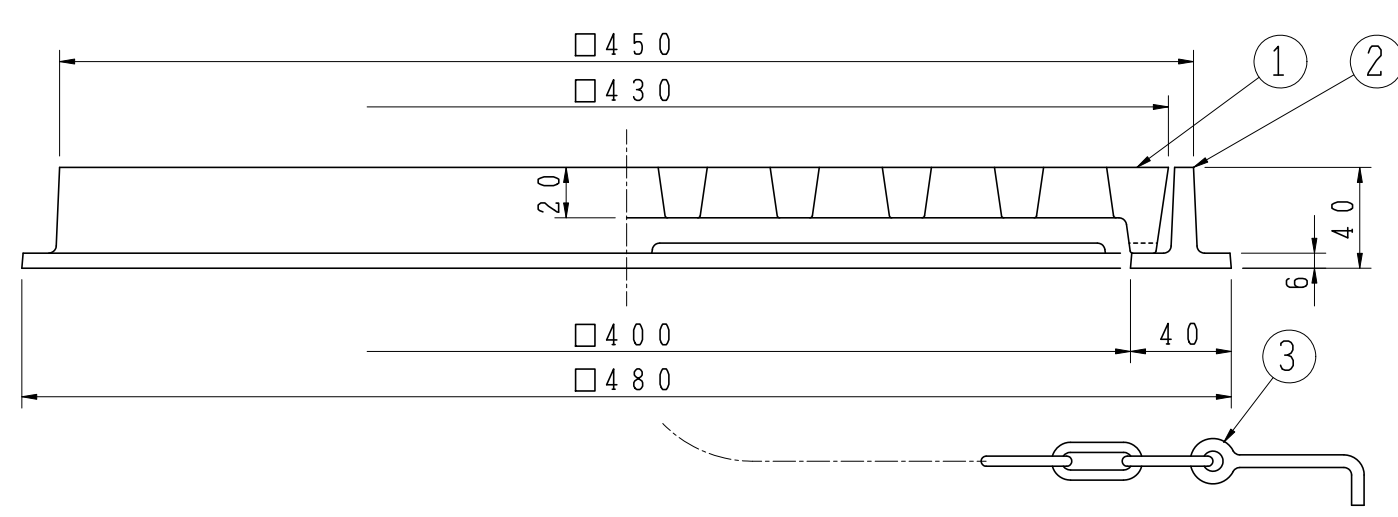
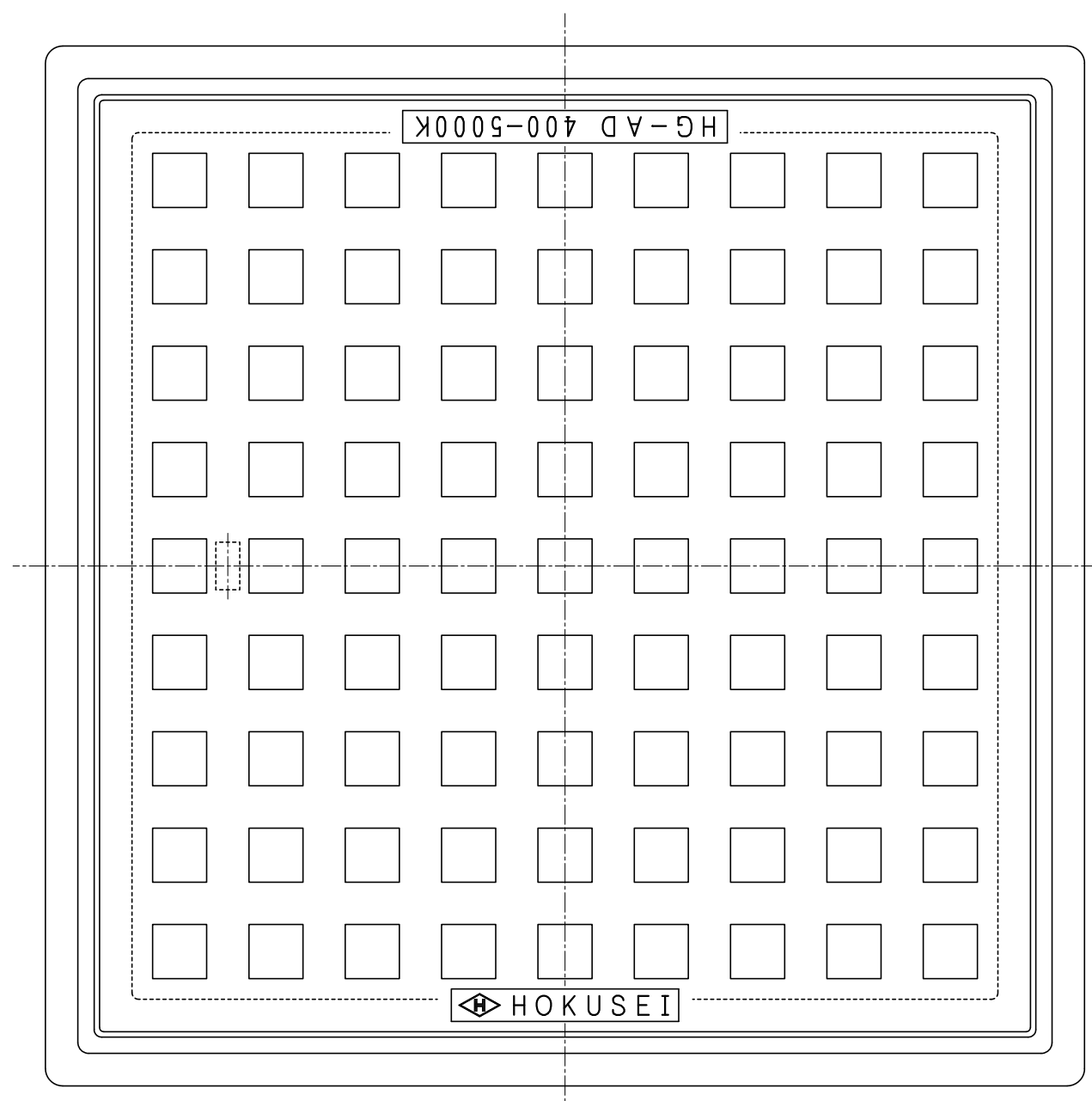
H 北勢工業株式会社 ㊞



記事 安全荷重：50 kN
 破壊荷重：200 kN以上
 載荷板：φ330

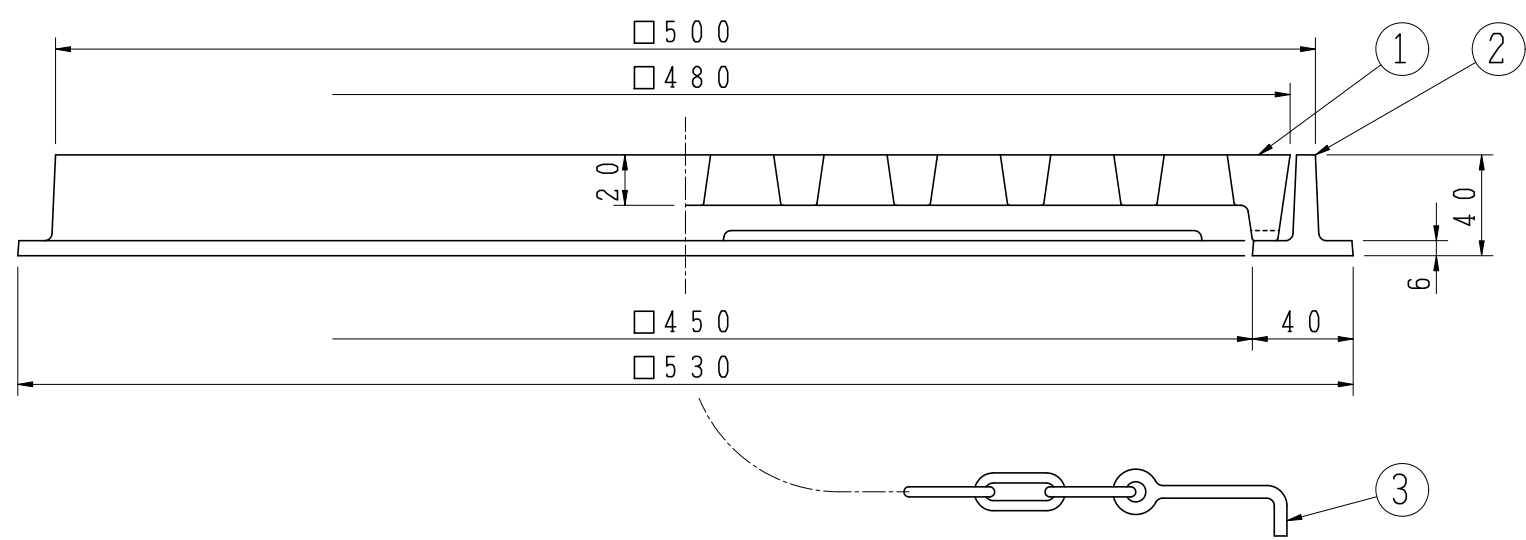
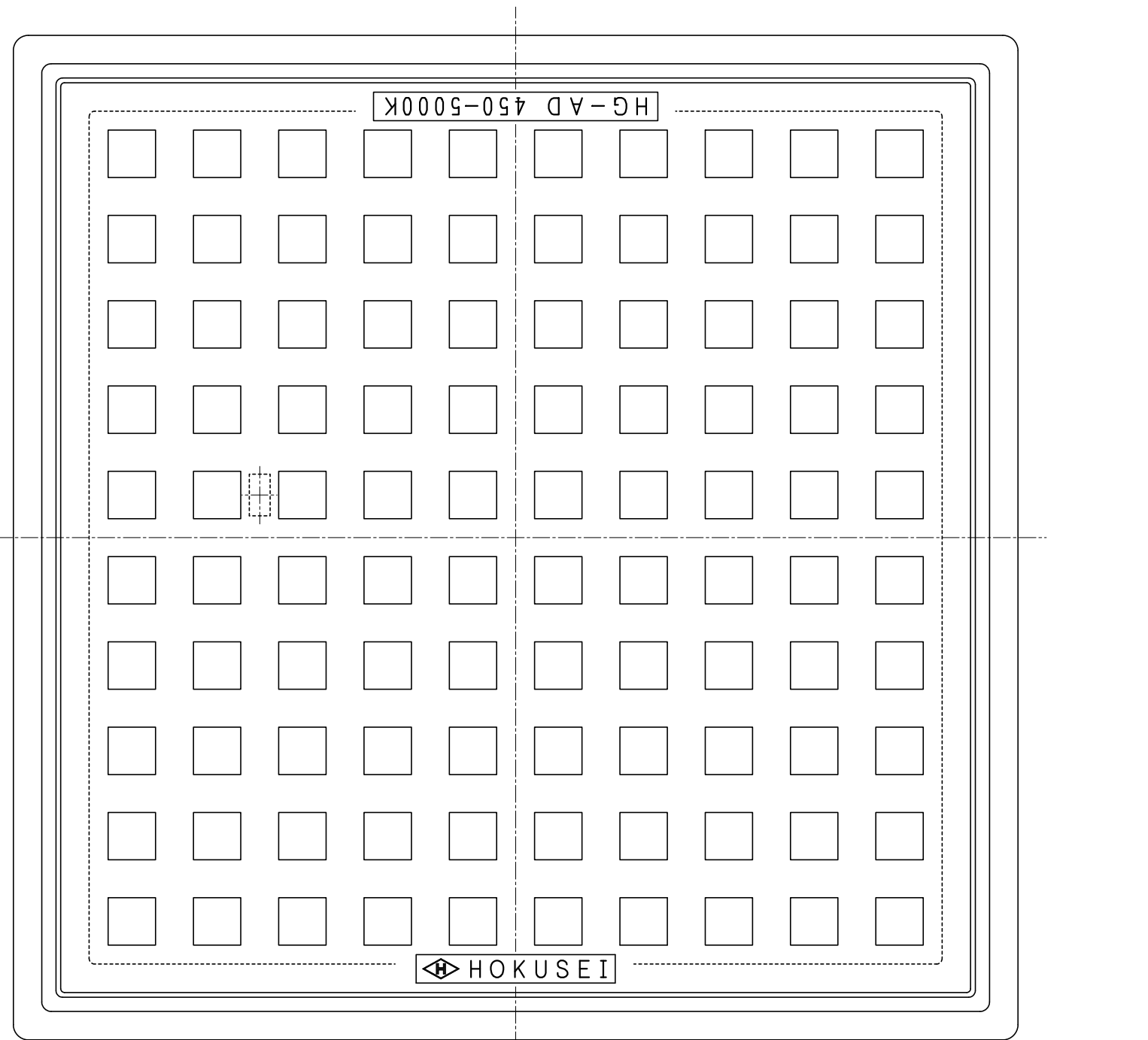
5				
4				
3	クサリ	SS400	1	
2	受枠	FC200	1	6.2 kg
1	蓋	FCD500-7	1	15.1 kg
品番	部品名称	材質	個数	備考
型式	HG-AD-350	図番	37864	NO
品名	重荷重枠付格子蓋		SHASE-S-209 5000K	
縮尺	1/3	設計	製	検
日付		計	図	図

H 北勢工業株式会社 ㊞



記事 安全荷重：50 kN
 破壊荷重：200 kN以上
 載荷板：φ330

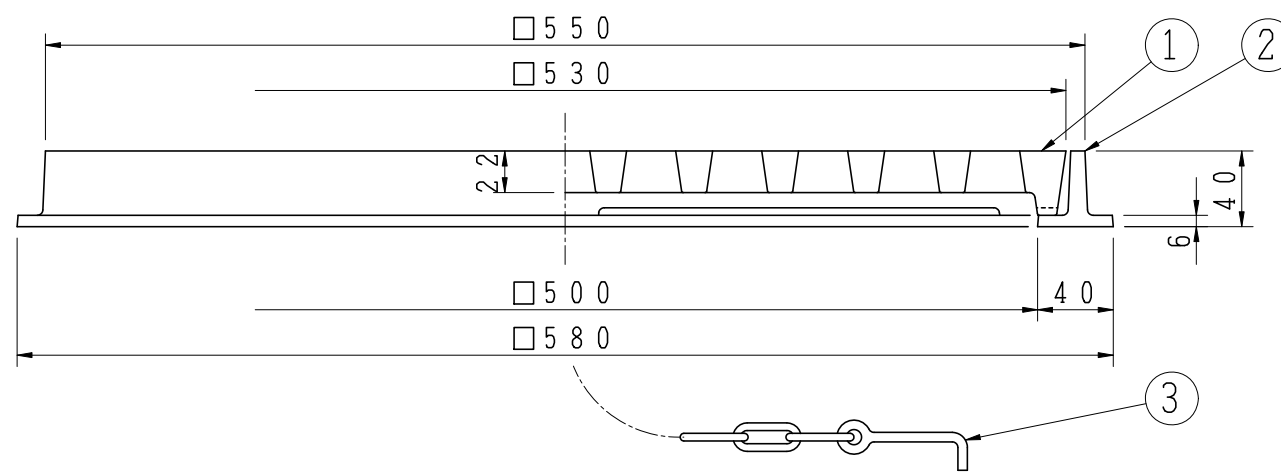
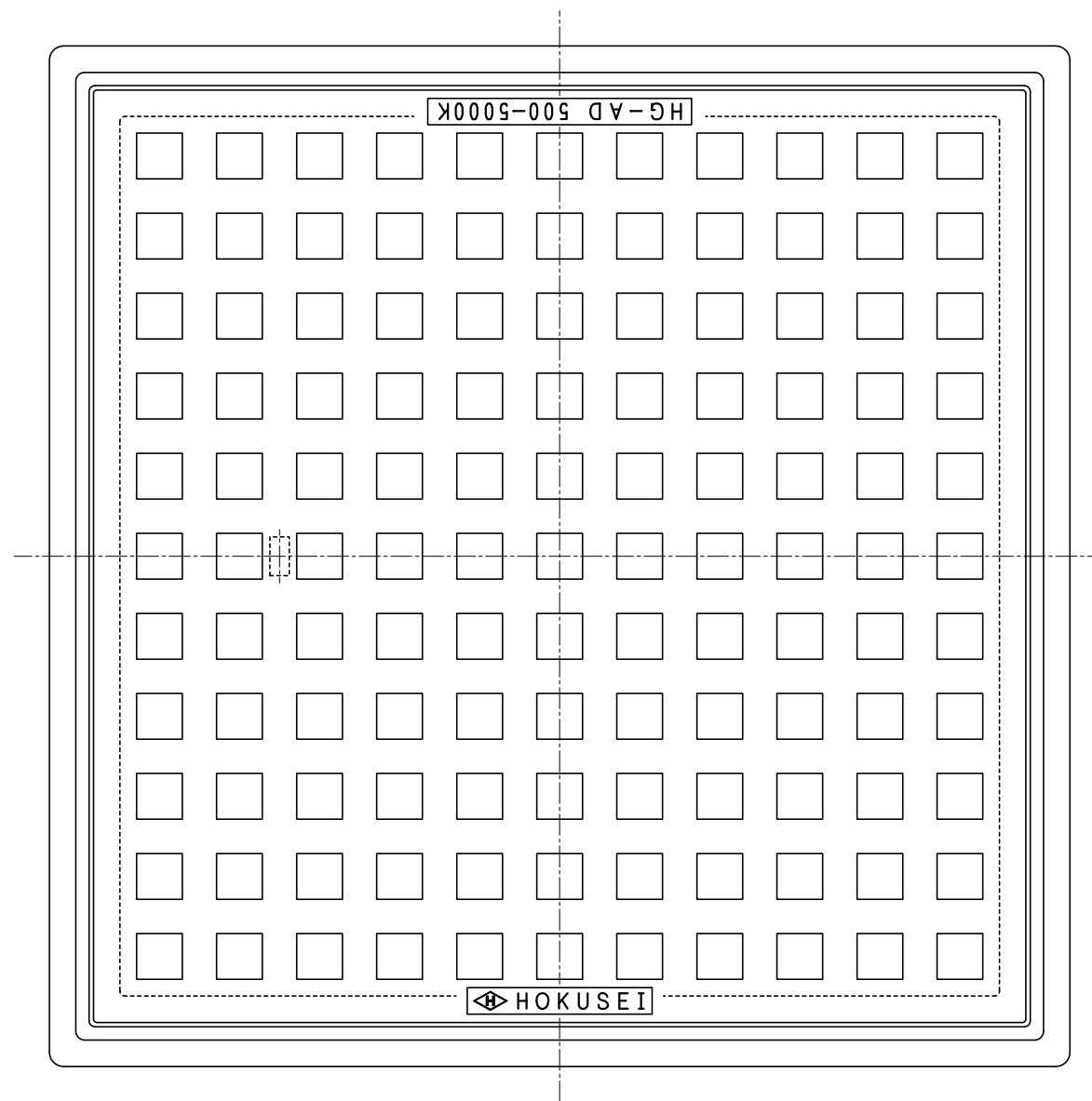
5				
4				
3	クサリ	SS400	1	
2	受枠	FC200	1	6.9 kg
1	蓋	FCD500-7	1	19.3 kg
品番	部品名称	材質	個数	備考
型式	HG-AD-400	図番	37865	NO
品名	重荷重枠付格子蓋		SHASE-S-209 5000K	
縮尺	1/3	設計	製	検
日付		計	図	CA



記事 安全荷重：50 kN
 破壊荷重：200 kN以上
 載荷板：φ330

5				
4				
3	クサリ	SS400	1	
2	受枠	FC200	1	7.7 kg
1	蓋	FCD500-7	1	23.9 kg
品番	部品名称	材質	個数	備考
型式	HG-AD-450	図番	37817	NO
品名	重荷重枠付格子蓋		SHASE-S-209 5000K	
縮尺	1/3	設計	製	藤原
日付		計	図	検 藤原

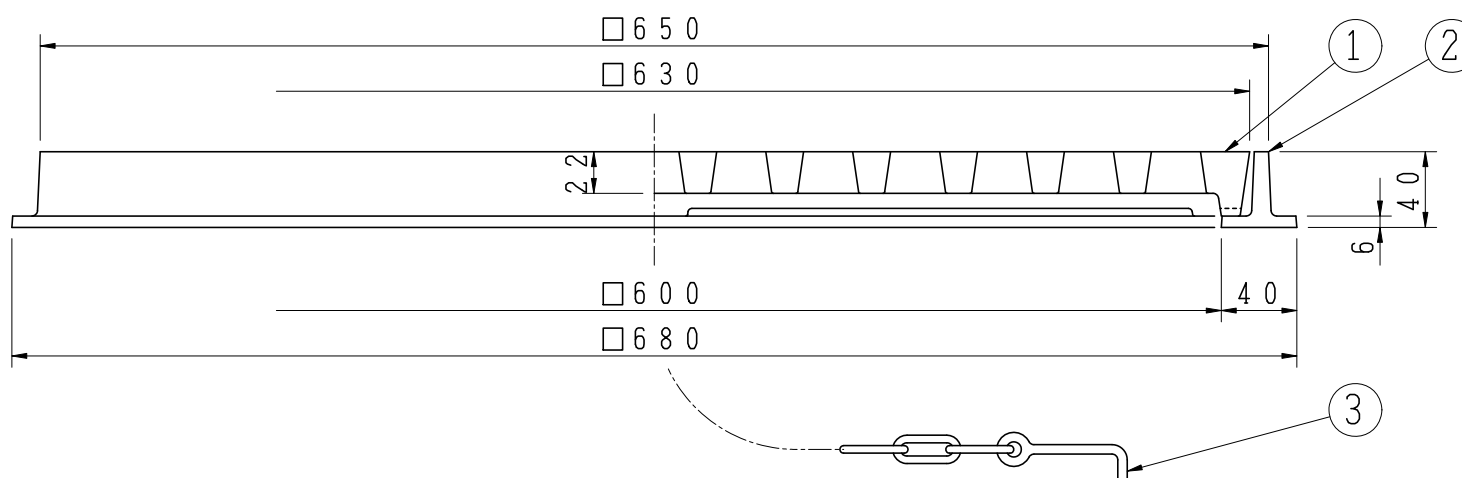
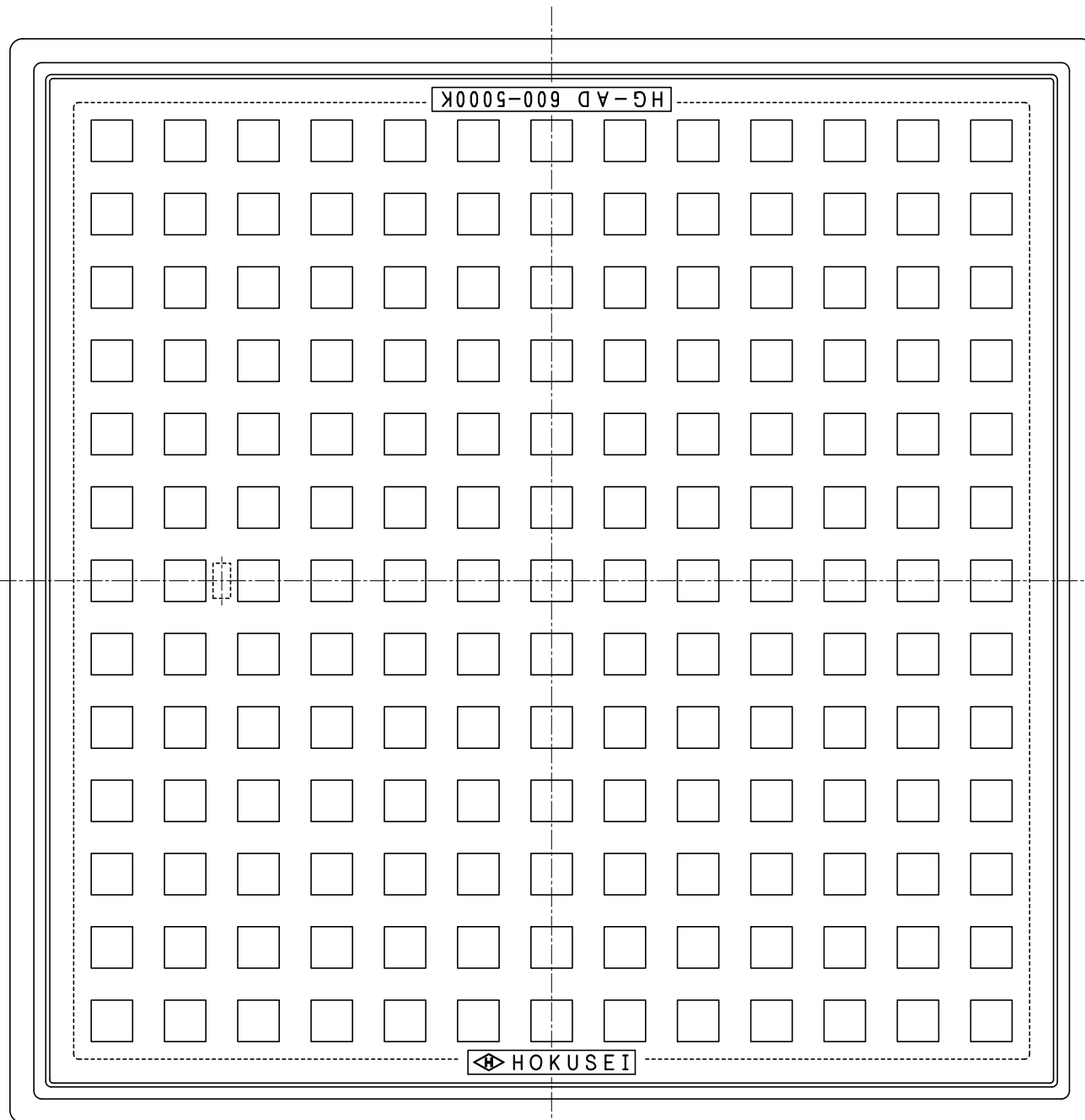
H 北勢工業株式会社



記事 安全荷重：50 kN
 破壊荷重：200 kN以上
 載荷板：φ330

5				
4				
3	クサリ	SS400	1	
2	受枠	FC200	1	8.6 kg
1	蓋	FCD500-7	1	29.9 kg
品番	部品名称	材質	個数	備考
型式	HG-AD-500	図番	37866	NO
品名	重荷重枠付格子蓋		SHASE-S-209 5000K	
縮尺	1/4	設計	製	検
日付		計	図	CA

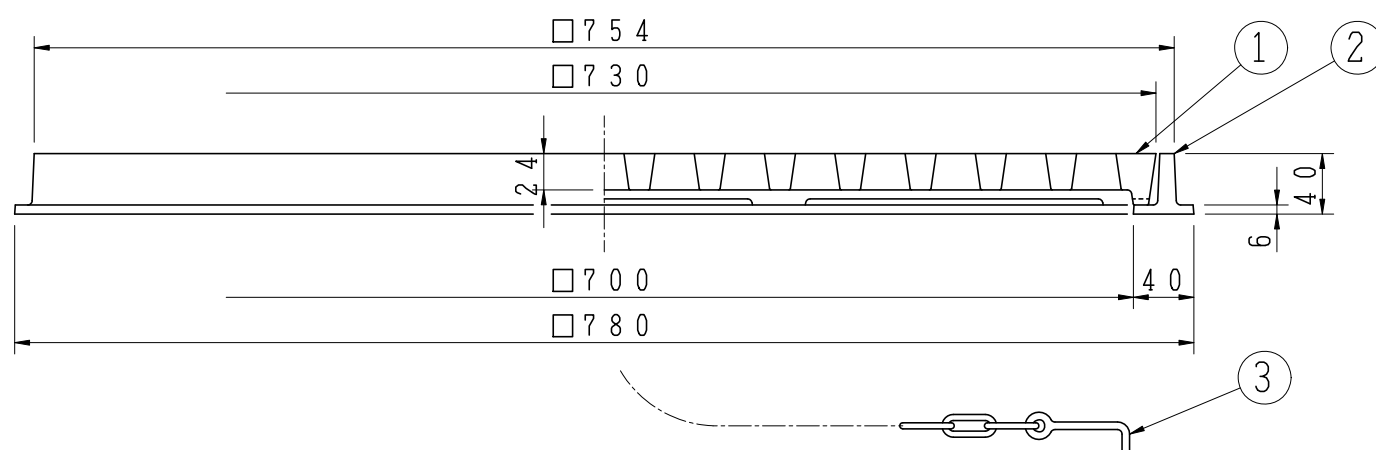
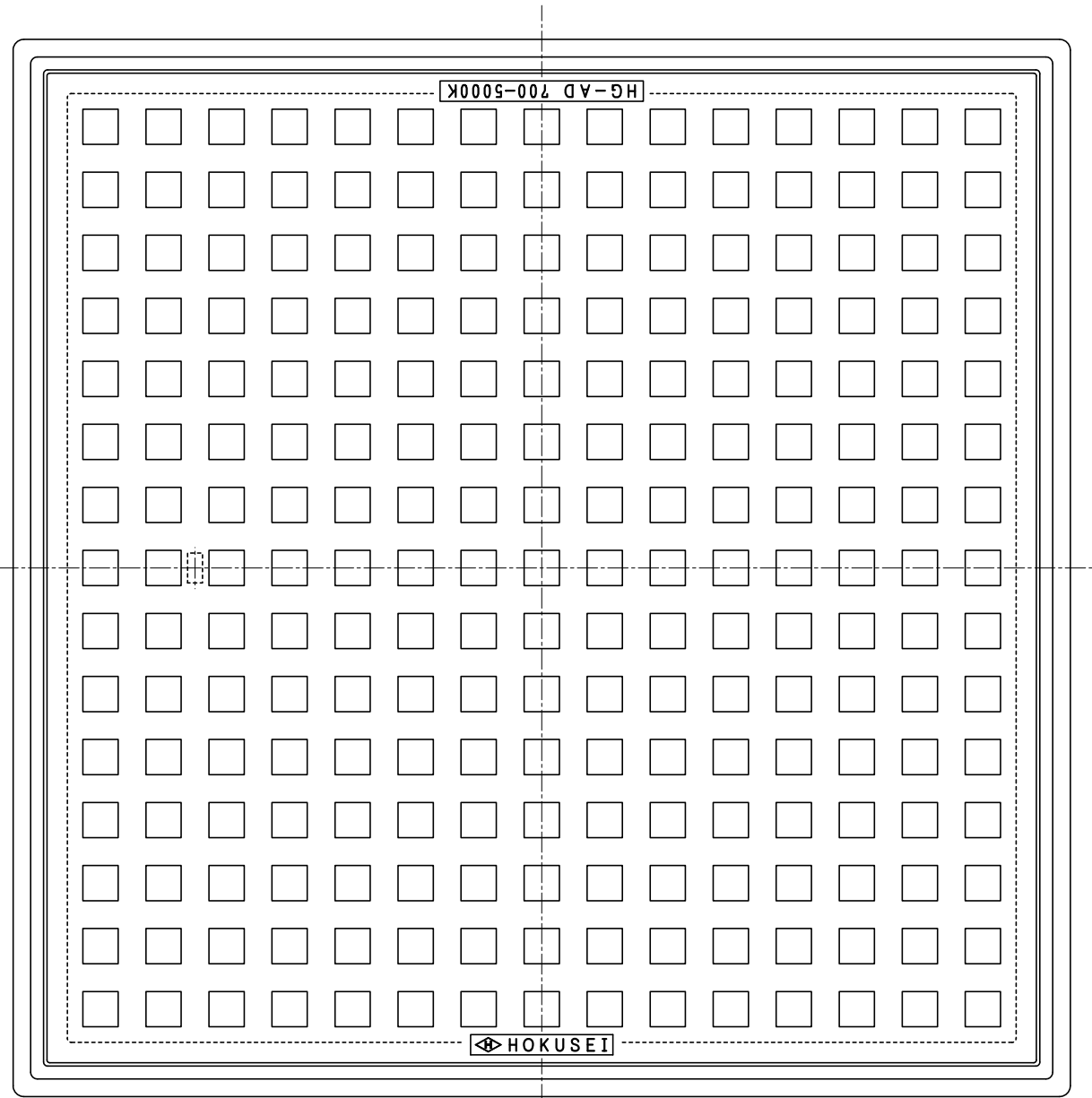
H 北勢工業株式会社 ㊟



記事 安全荷重：50 kN
 破壊荷重：200 kN以上
 載荷板：φ330

5				
4				
3	クサリ	SS400	1	
2	受枠	FC200	1	10.1 kg
1	蓋	FCD500-7	1	42.5 kg
品番	部品名称	材質	個数	備考
型式	HG-AD-600	図番	37818	NO
品名	重荷重枠付格子蓋	SHASE-S-209 5000K		
縮尺	1/4	設計	製	藤原
日付		計	図	検

H 北勢工業株式会社



記事 安全荷重：50 kN
 破壊荷重：200 kN以上
 載荷板：φ330

5				
4				
3	クサリ	SS400	1	
2	受枠	FC200	1	11.7Kg
1	蓋	FCD500-7	1	60.3Kg
品番	部品名称	材質	個数	備考
型式	HG-AD-700	図番	37867	NO
品名	重荷重枠付格子蓋		SHASE-S-209 5000K	
縮尺	1/5	設計	製	検
日付		計	図	図

H 北勢工業株式会社 ㊞