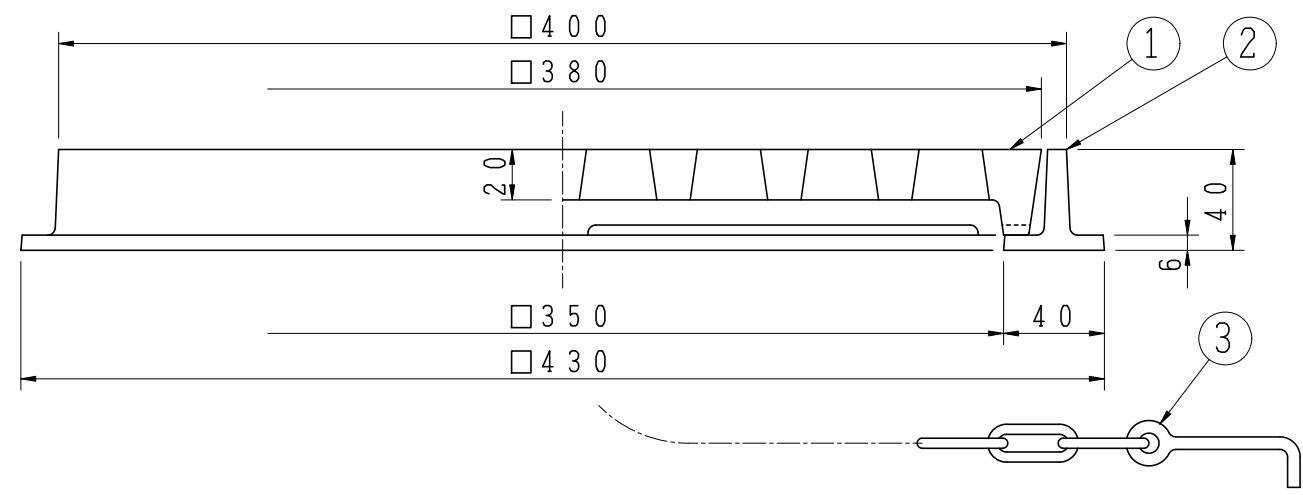
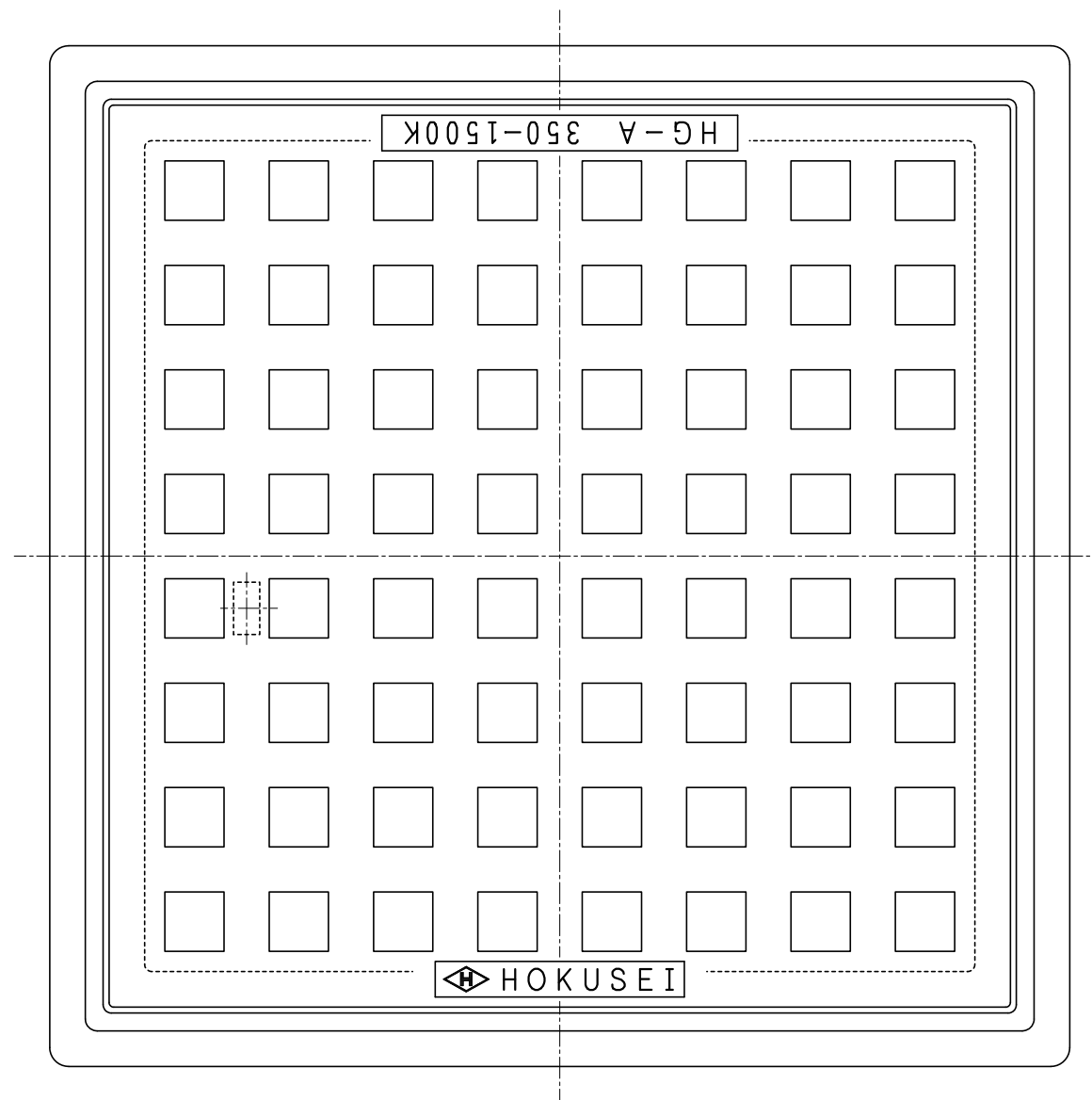


記事 安全荷重：15 kN
 破壊荷重：60 kN以上
 載荷板：φ170

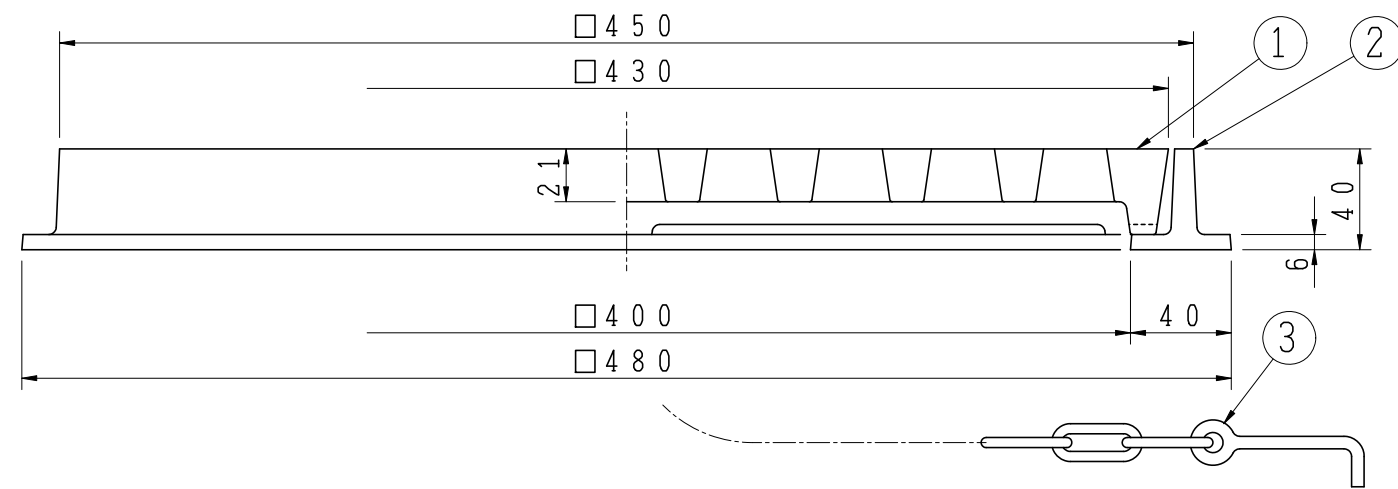
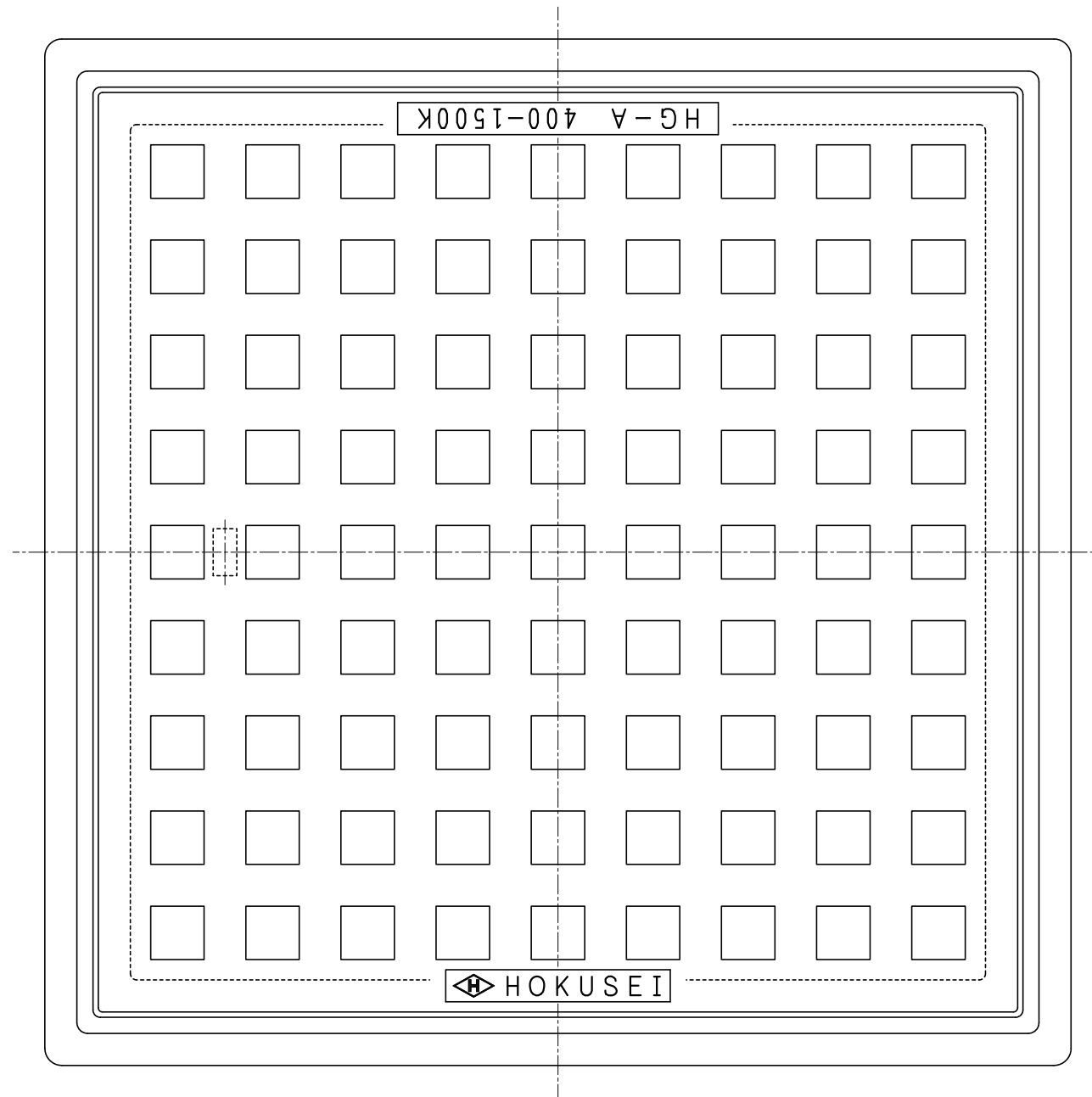
5				
4				
3	クサリ	SS400	1	
2	受枠	FC200	1	5.4 kg
1	蓋	FC200	1	11.5 kg
品番	部品名称	材質	個数	備考
型式	HG-A-300	図番	37868	NO
品名	中荷重枠付格子蓋		SHASE-S-209 1500K	
縮尺	1/3	設計	製	検
日付		計	図	図

H 北勢工業株式会社 ㊟



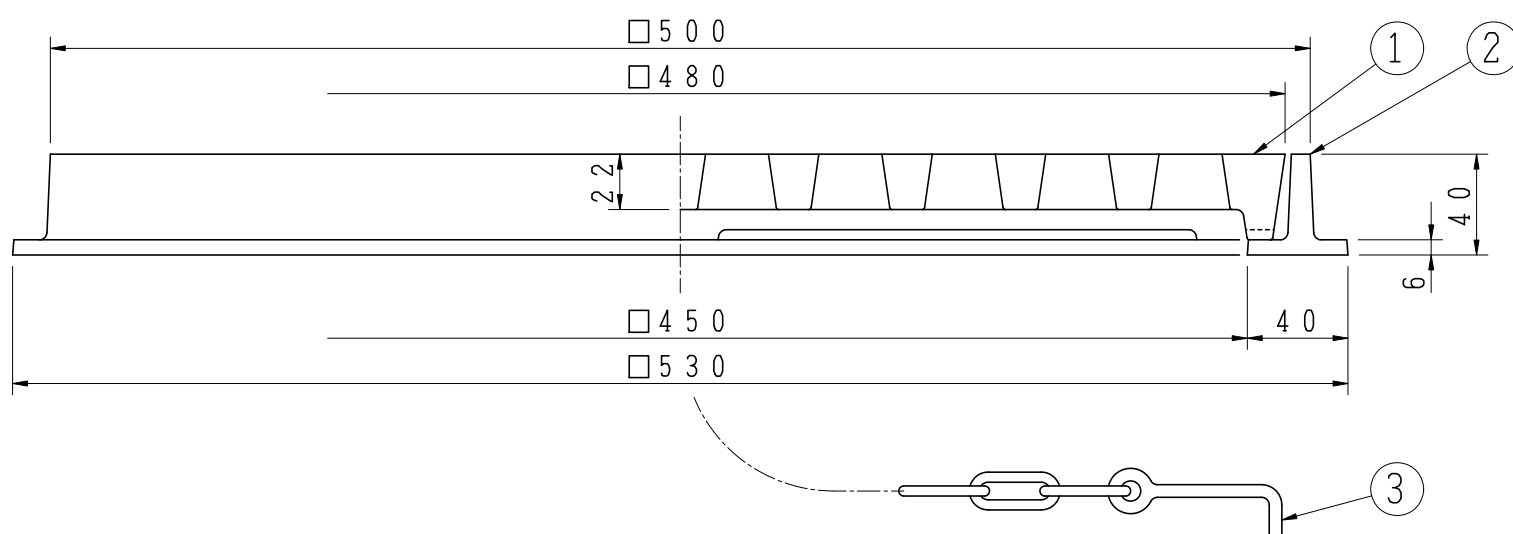
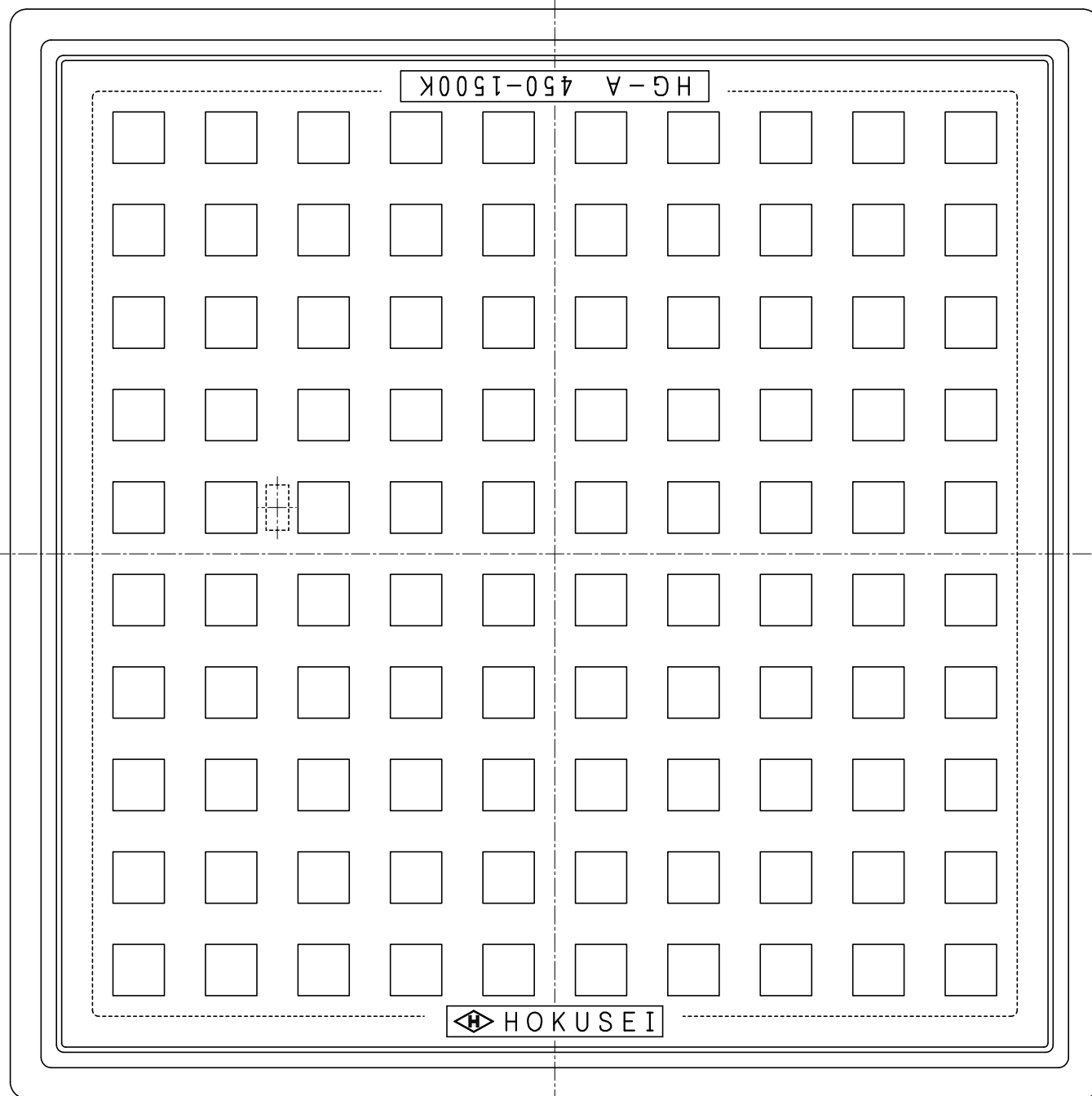
記事 安全荷重：15 kN
 破壊荷重：60 kN以上
 載荷板：φ170

5				
4				
3	クサリ	SS400	1	
2	受枠	FC200	1	6.2 kg
1	蓋	FC200	1	15.1 kg
品番	部品名称	材質	個数	備考
型式	HG-A-350	図番	37869	N O
品名	中荷重枠付格子蓋	SHASE-S-209 1500K		
縮尺	1/3	設計	製 図	検 査
日付			虎 谷	川 CA



記事 安全荷重：15 kN
 破壊荷重：60 kN以上
 載荷板：φ170

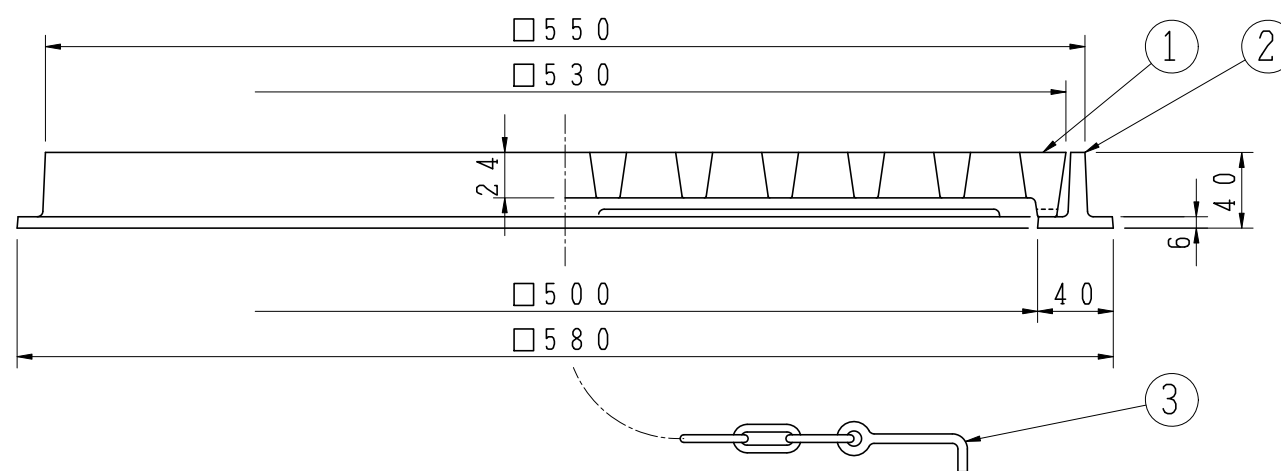
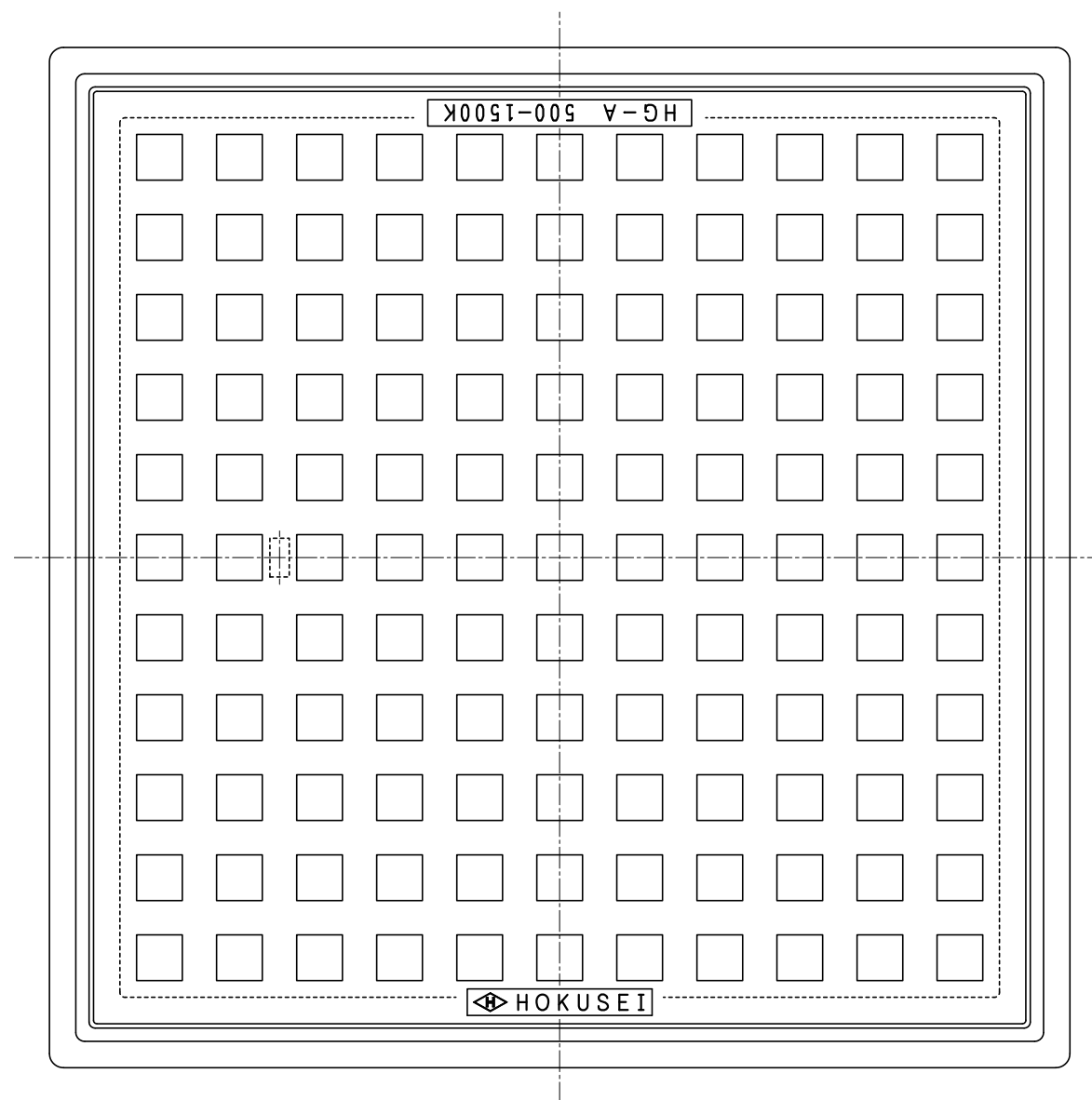
5				
4				
3	クサリ	SS400	1	
2	受枠	FC200	1	6.9 kg
1	蓋	FC200	1	19.9 kg
品番	部品名称	材質	個数	備考
型式	HG-A-400	図番	37870	NO
品名	中荷重枠付格子蓋		SHASE-S-209 1500K	
縮尺	1/3	設計	製図	検図
日付			虎谷	CA



記事 安全荷重：15 kN
 破壊荷重：60 kN以上
 載荷板：φ170

5				
4				
3	クサリ	SS400	1	
2	受枠	FC200	1	7.7Kg
1	蓋	FC200	1	25.5Kg
品番	部品名称	材質	個数	備考
型式	HG-A-450	図番	37871	NO
品名	中荷重枠付格子蓋		SHASE-S-209 1500K	
縮尺	1/3	設計	製	検
日付		計	図	谷
			虎	川
			CA	CA

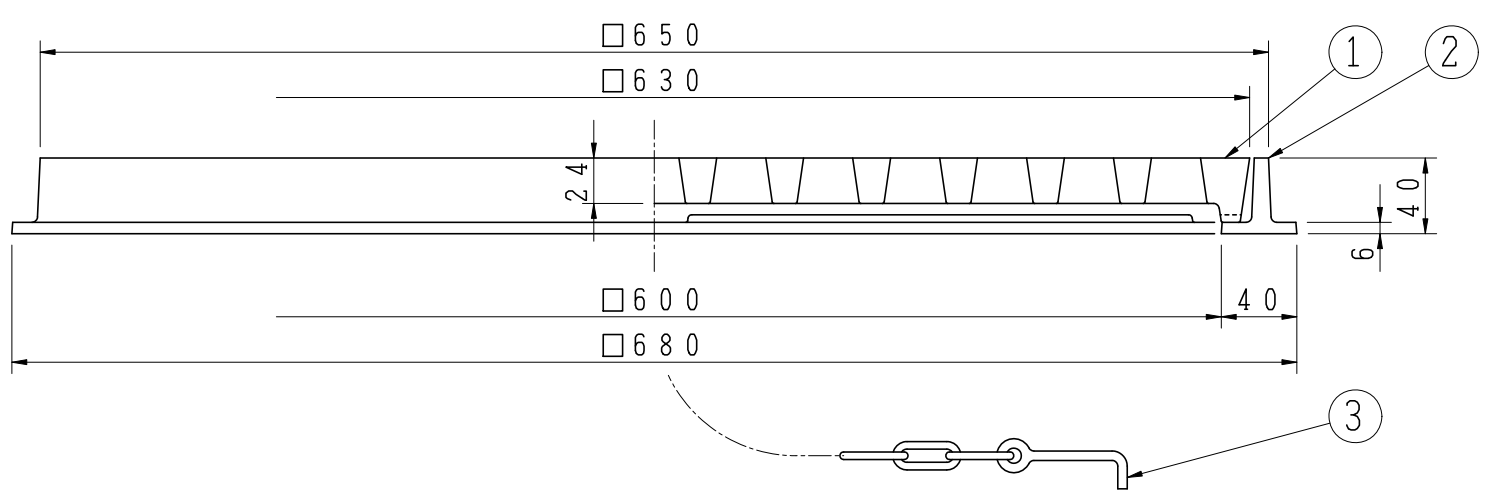
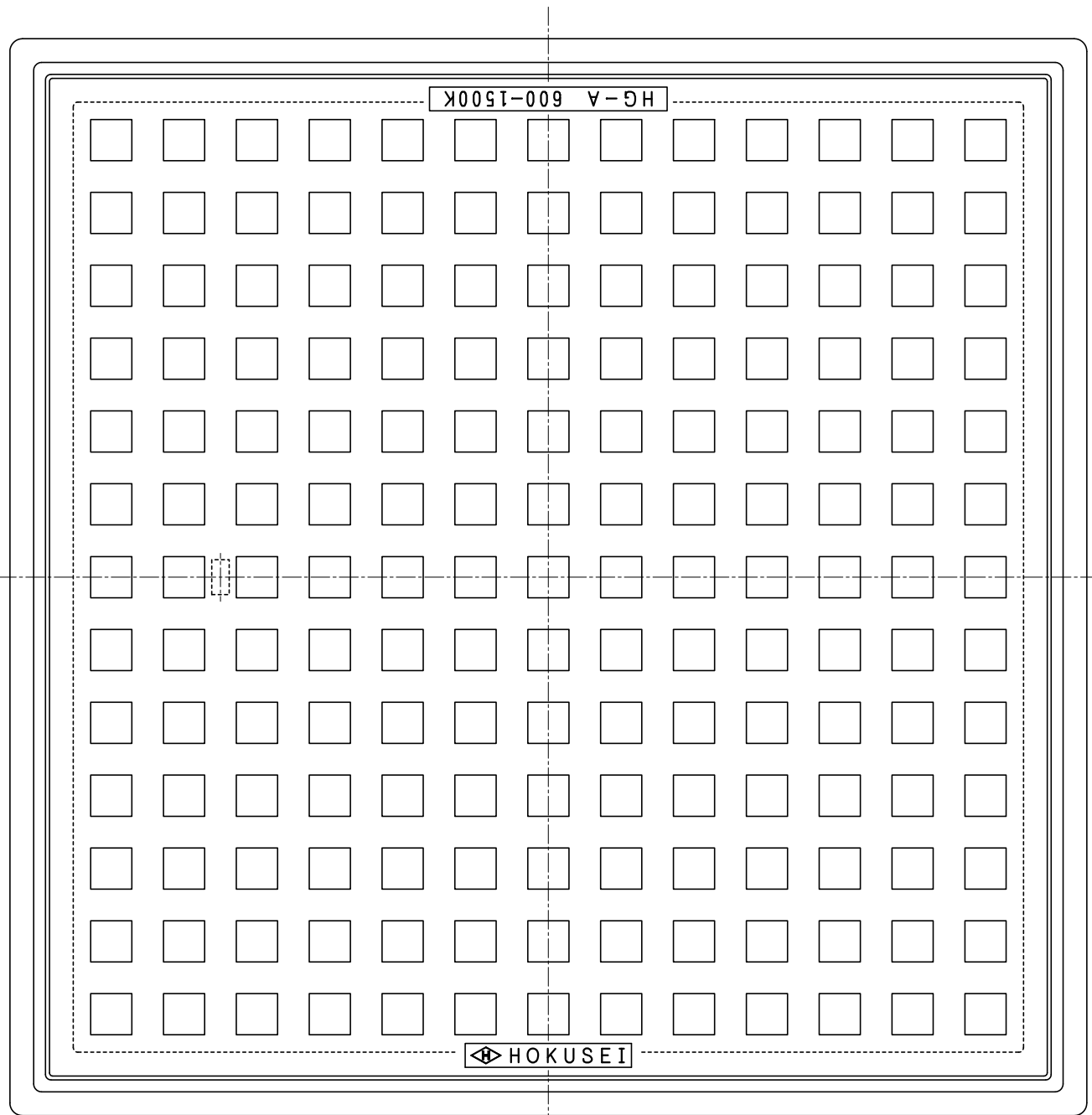
H 北勢工業株式会社 ㊞



記事 安全荷重：15 kN
 破壊荷重：60 kN以上
 載荷板：φ170

5				
4				
3	クサリ	SS400	1	
2	受枠	FC200	1	8.6 kg
1	蓋	FC200	1	31.8 kg
品番	部品名称	材質	個数	備考
型式	HG-A-500	図番	37872	NO
品名	中荷重枠付格子蓋	SHASE-S-209 1500K		
縮尺	1/4	設計	製	検
日付		計	図	CA

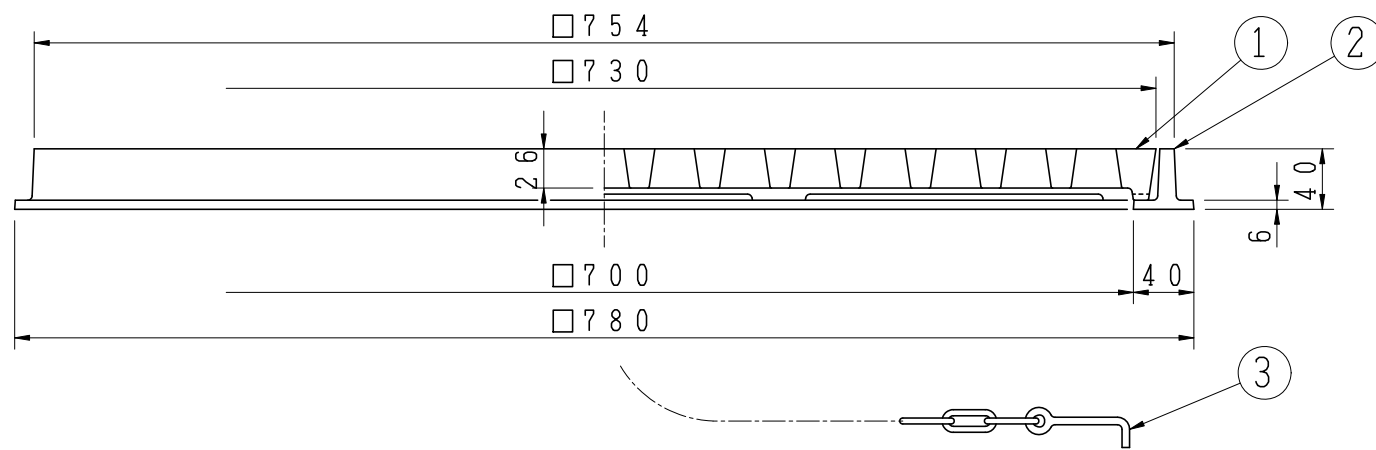
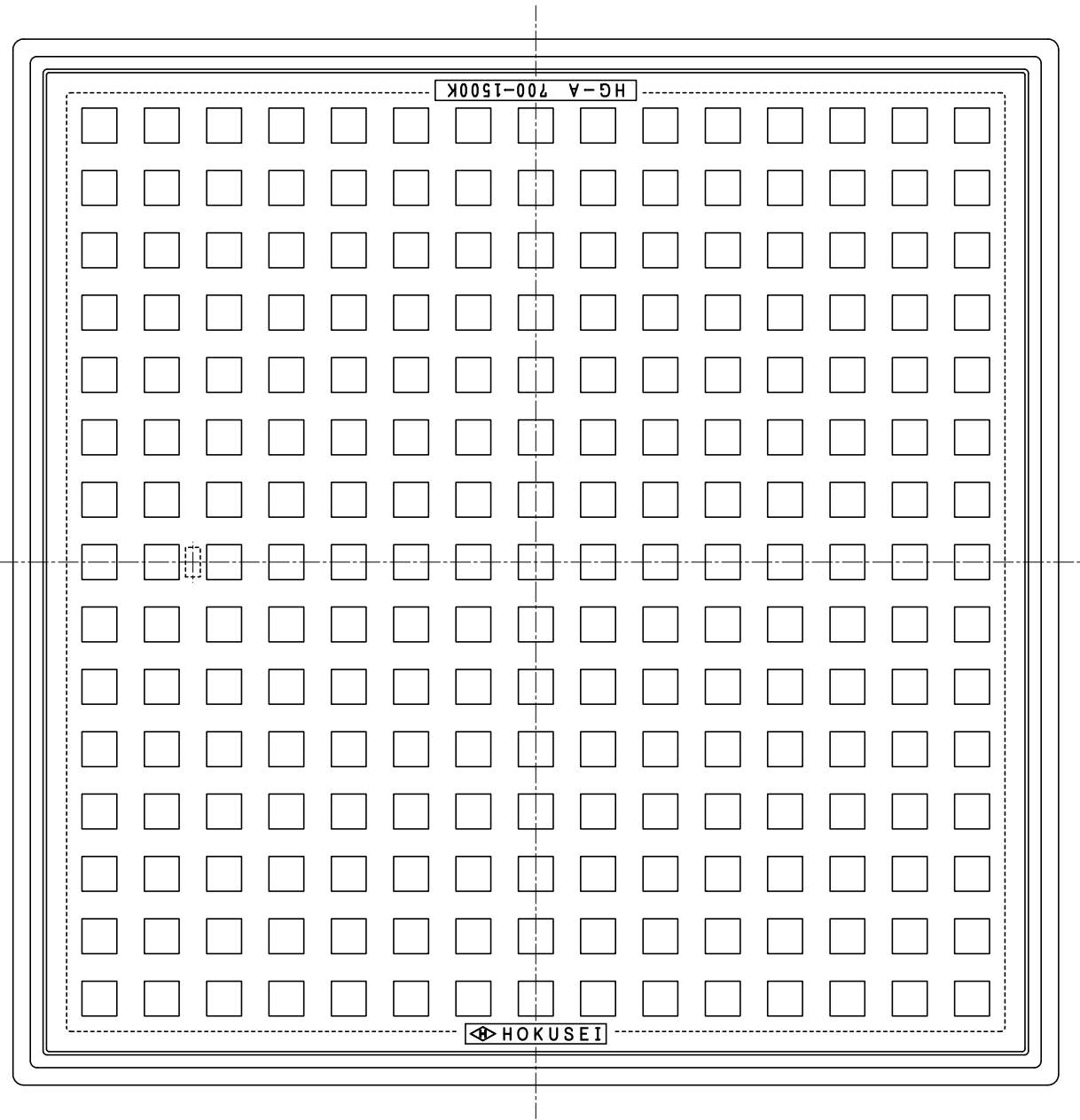
 北勢工業株式会社 (七)



記事 安全荷重：15 kN
 破壊荷重：60 kN以上
 載荷板：φ170

5				
4				
3	クサリ	SS400	1	
2	受枠	FC200	1	10.1 kg
1	蓋	FC200	1	44.9 kg
品番	部品名称	材質	個数	備考
型式	HG-A-600	図番	37873	NO
品名	中荷重枠付格子蓋	SHASE-S-209 1500K		
縮尺	1/4	設計	製	検
日付		計	図	図

H 北勢工業株式会社



記事 安全荷重：15 kN
 破壊荷重：60 kN以上
 載荷板：φ170

5				
4				
3	クサリ	SS400	1	
2	受枠	FC200	1	11.7 kg
1	蓋	FC200	1	64.0 kg
品番	部品名称	材質	個数	備考
型式	HG-A-700	図番	37874	NO
品名	中荷重枠付格子蓋		SHASE-S-209 1500K	
縮尺	1/5	設計	製	検
日付		計	図	図