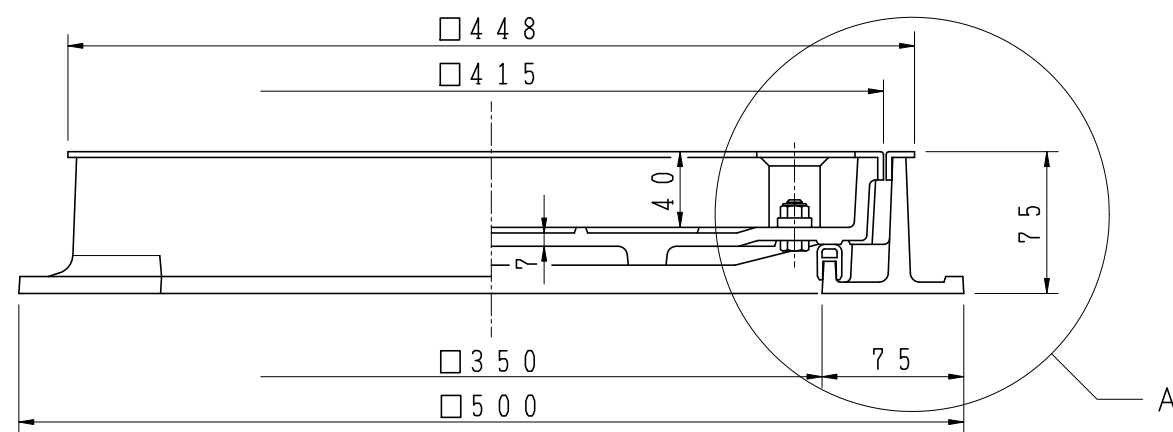
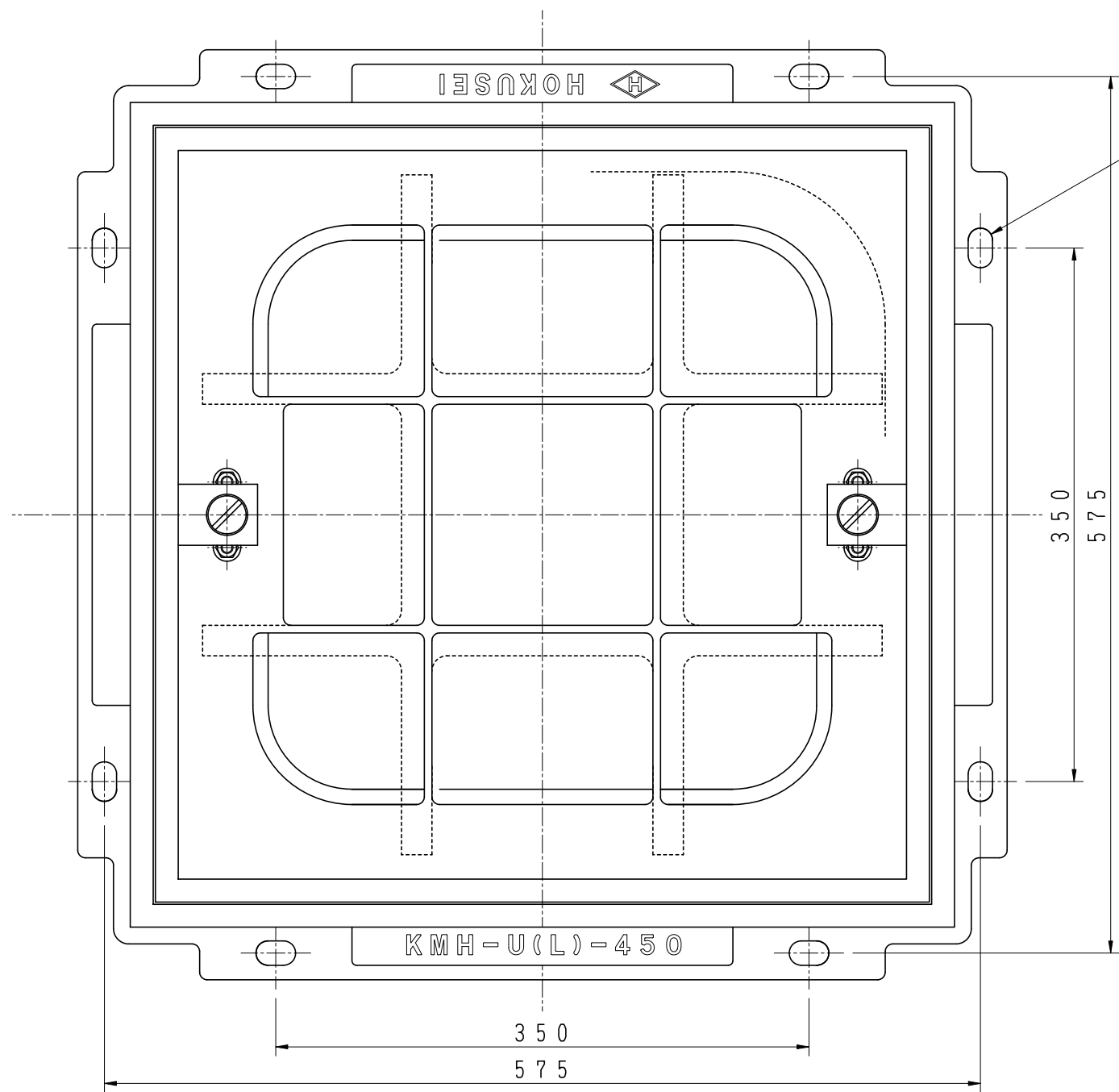


記事 適用：構内用 T-14
破壊荷重：200 kN以上
載荷板：φ330

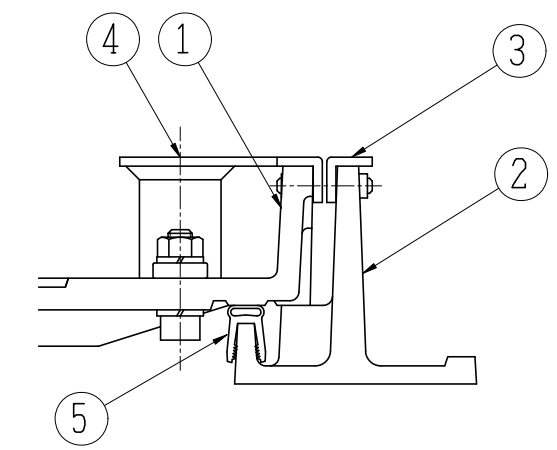


5	パッキン	軟質塩ビ	1	
4	ネジ取手	SUS304	2	M20
3	目地	SUS304	1	
2	受枠	FC200	1	
1	蓋	FCD500-7	1	
品番	部品名称	材質	個数	備考
型式	KMH-UD-350	図番	17295	NO
品名	重荷重化粧蓋 簡易防水防臭, ステンレス目地			
縮尺	1/4	1/2.5	設計	製図
日付			製図	検査

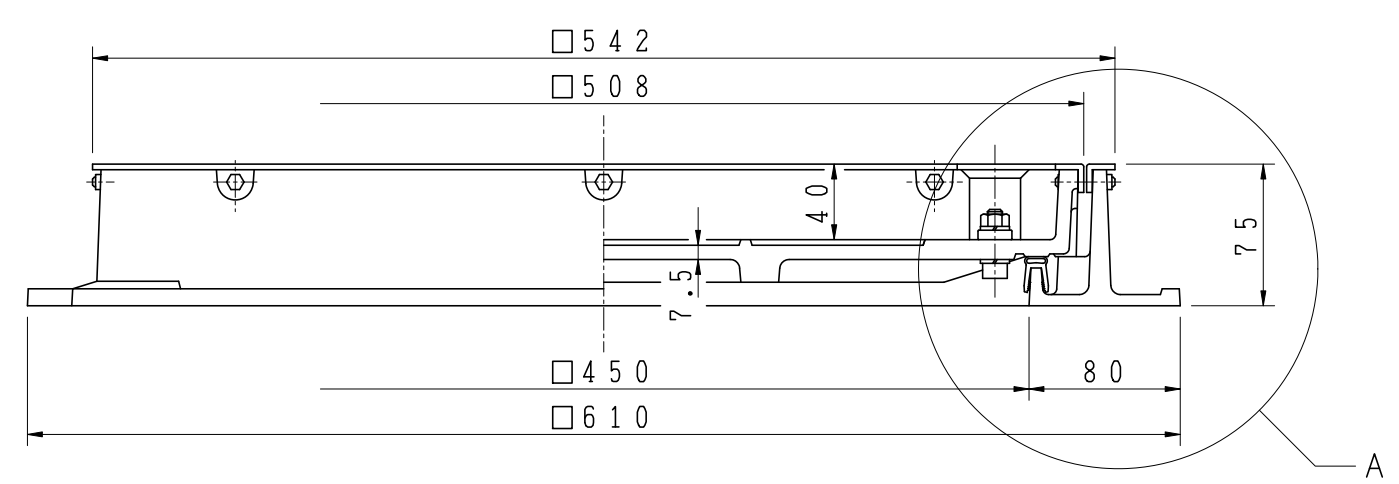


8-16×26アンカー穴

詳細-A
S=1/2.5

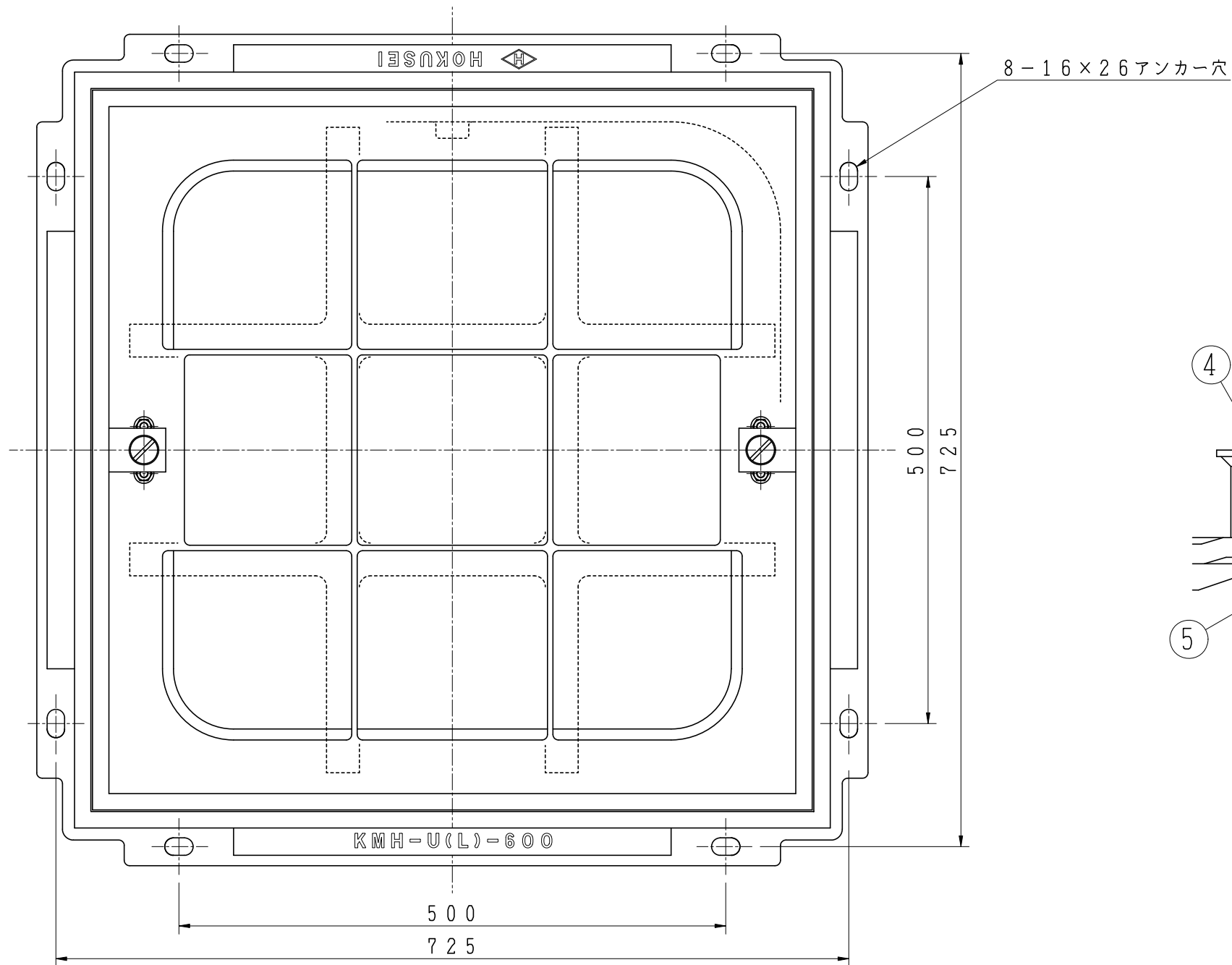


記事 適用：構内用 T-14
破壊荷重：200kN以上
載荷板：φ330

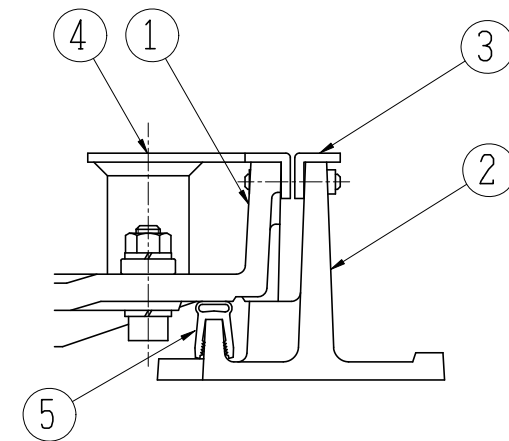


5	パッキン	軟質塩ビ	1	
4	ネジ取手	SUS304	2	M20
3	目地	SUS304	1	
2	受枠	FC200	1	
1	蓋	FCD500-7	1	
品番	部品名称	材質	個数	備考
型式	KMH-UD-450	図番	5184	NO
品名	重荷重化粧蓋 簡易防水防臭,ステンレス目地			
縮尺	1/4	1/2.5	設計	製 中 尾 検 勢 KA
日付			計 図	

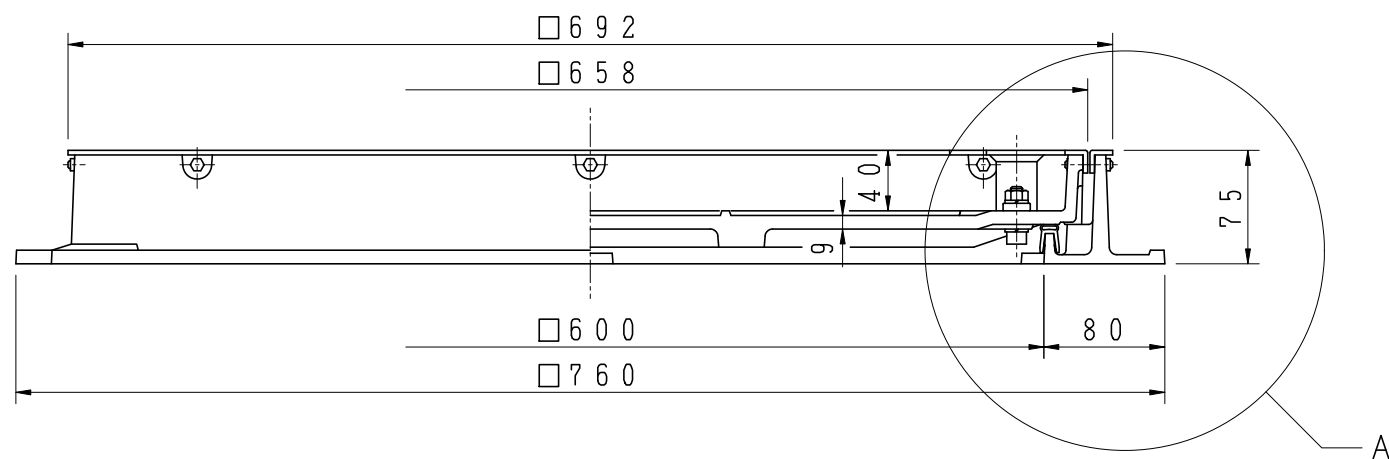
図面来歴



詳細-A
S=1/2.5



記事 適用：構内用 T-14
破壊荷重：200kN以上
載荷板：φ330



5	パッキン	軟質塩ビ	1	
4	ネジ取手	SUS304	2	M20
3	目地	SUS304	1	
2	受枠	FC200	1	
1	蓋	FCD500-7	1	
品番	部品名称	材質	個数	備考
型式	KMH-UD-600	図番	10569	NO
品名	重荷重化粧蓋 簡易防水防臭, ステンレス目地			
縮尺	1/5	1/2.5	設計	製図
日付			検図	北勢

