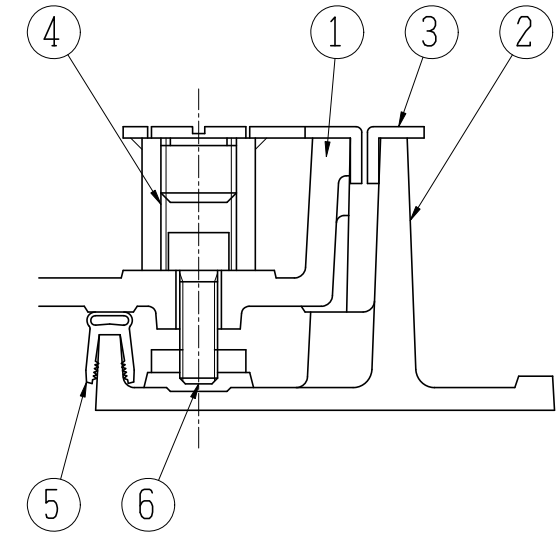
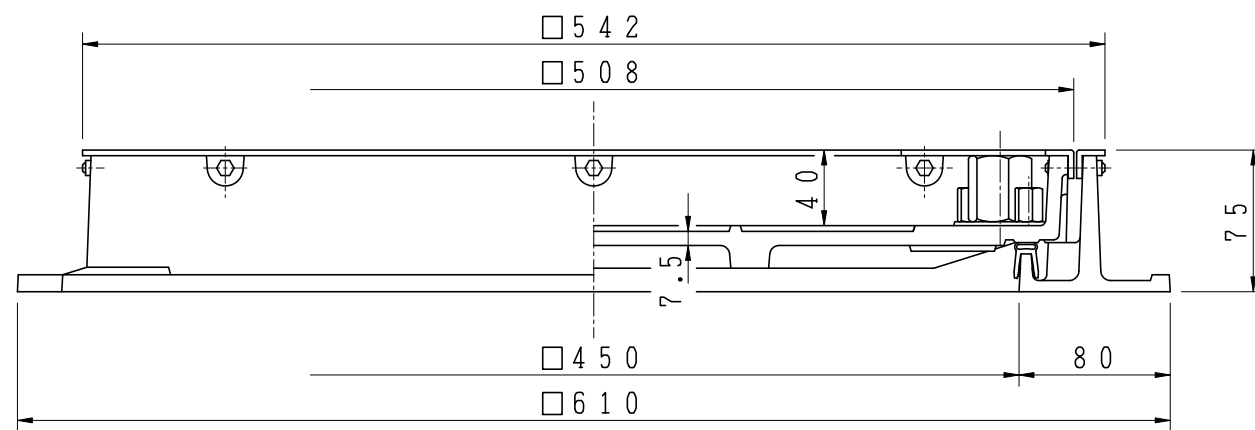


8-16×26アンカー穴

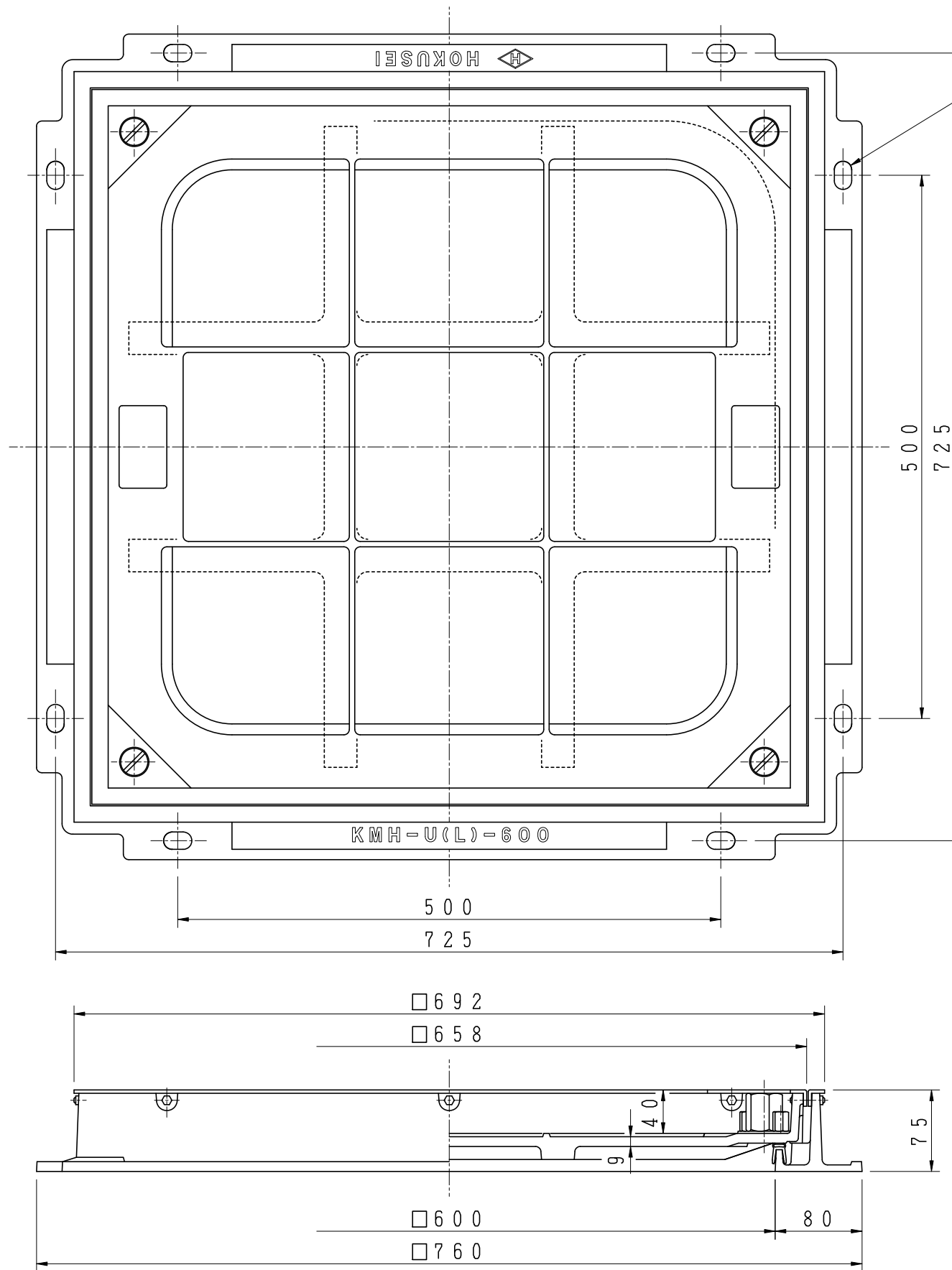
ボルト固定部詳細



記事 適用：構内用 T-14
破壊荷重：200kN以上
載荷板：φ330

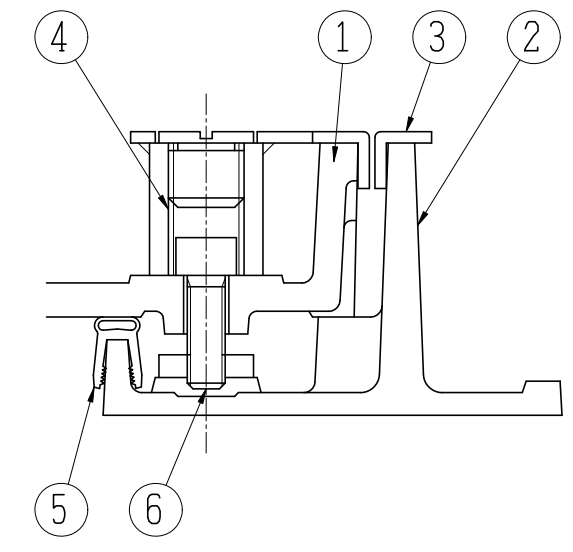


6	ボルト・ナット	SUS304	4	M10
5	パッキン	軟質塩ビ	1	
4	ネジ取手	SUS304	4	M20
3	目地	SUS304	1	
2	受枠	FC200	1	
1	蓋	FCD500-7	1	
品番	部品名称	材質	個数	備考
型式	KMH-UBD-450	図番	5182	NO
品名	重荷重化粧蓋 高防水,高防臭,ステンレス目地,ボルト固定			
縮尺	1/4 1/2 /	設計	製 中 尾	検 勢
日付		計	図	KA



8-16×26アンカー穴

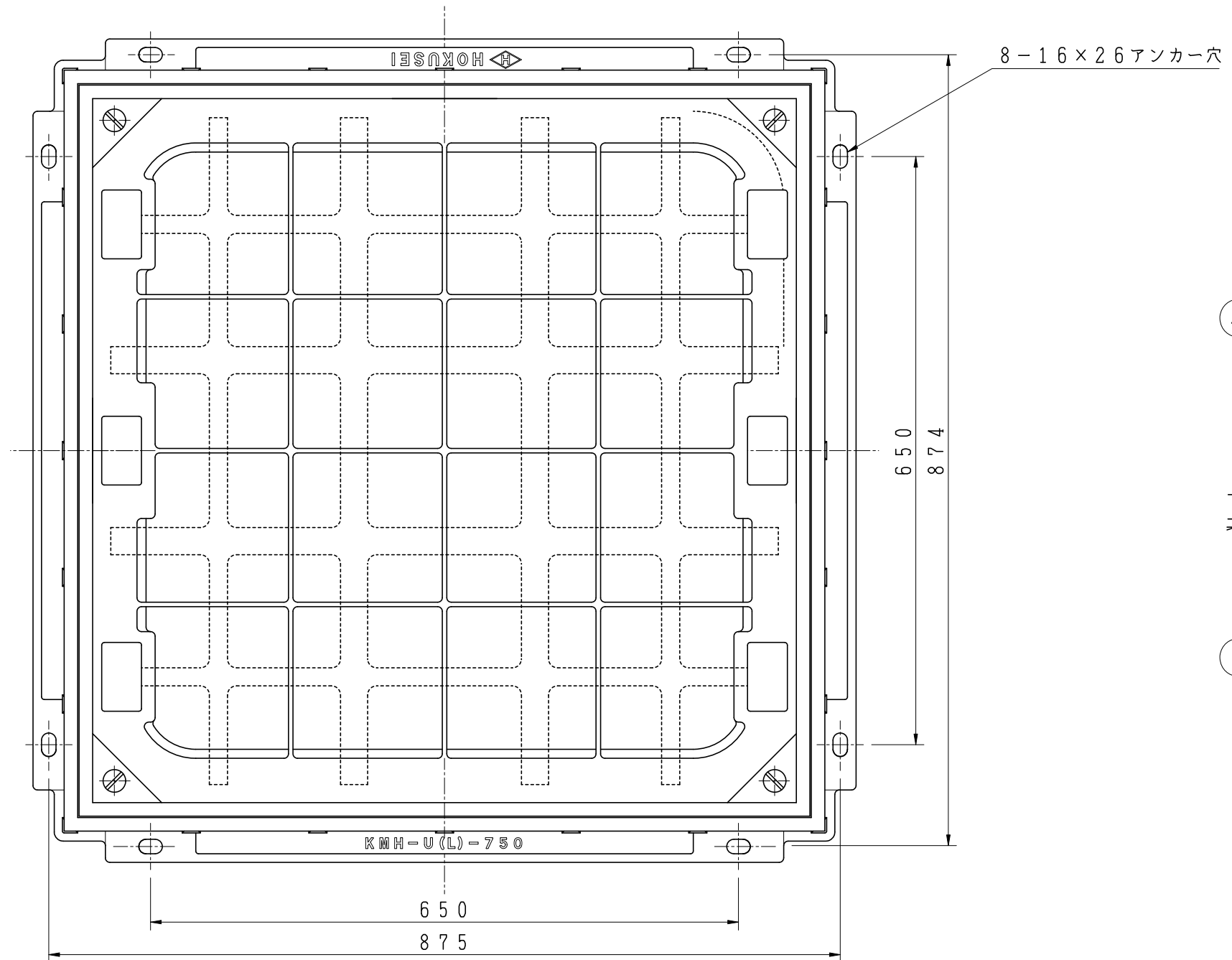
ボルト固定部詳細



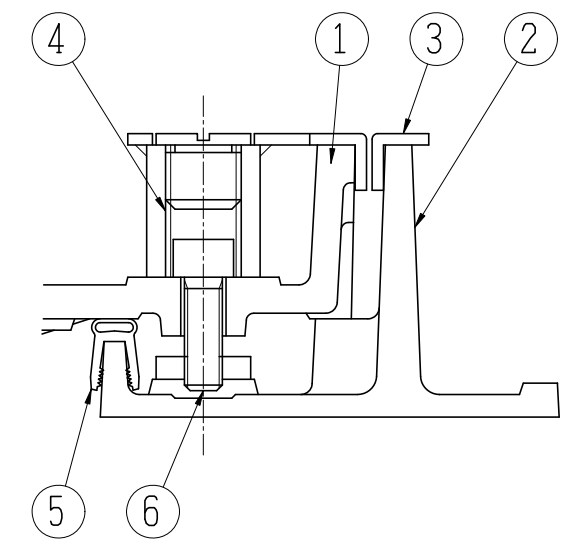
記事 適用：構内用 T-14
 破壊荷重：200kN以上
 載荷板：φ330

6	ボルト・ナット	SUS304	4	M10
5	パッキン	軟質塩ビ	1	
4	ネジ取手	SUS304	4	M20
3	目地	SUS304	1	
2	受枠	FC200	1	
1	蓋	FCD500-7	1	
品番	部品名称	材質	個数	備考
型式	KMH-UBD-600	図番	4862	NO
品名	重荷重化粧蓋 高防水,高防臭,ステンレス目地,ボルト固定			
縮尺	1/5 1/2 /	設計	製	検
日付		計	図	勢

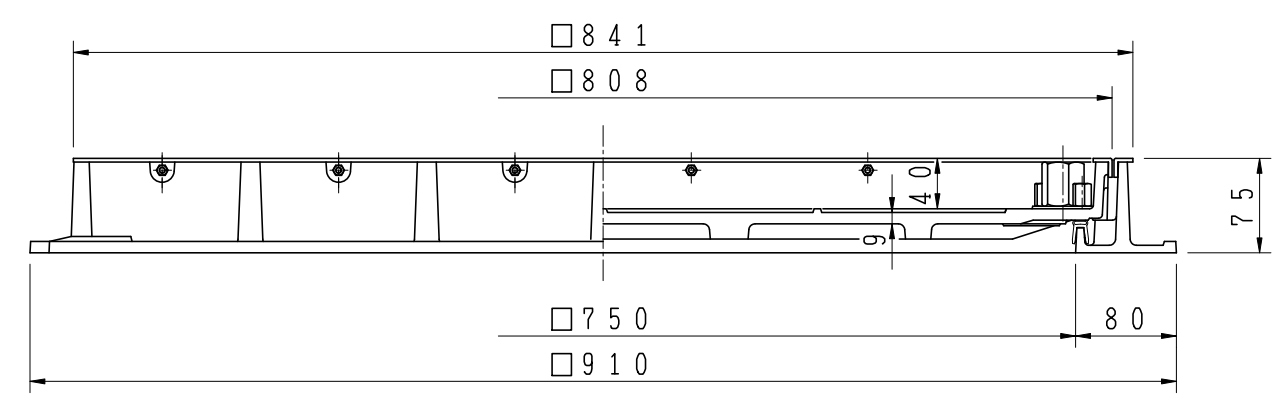
H 北勢工業株式会社



ボルト固定部詳細



記事 適用：構内用 T-14
 破壊荷重：200kN以上
 載荷板：φ330



6	ボルト・ナット	SUS304	1	M10
5	パッキン	軟質塩ビ	1	
4	ネジ取手	SUS304	4	M20
3	目地	SUS304	1	
2	受枠	FC200	1	
1	蓋	FCD500-7	1	

品番	部品名称	材質	個数	備考
型式	KMH-UBD-750	図番	12123	NO

品名	重荷重化粧蓋 高防水,高防臭,ステンレス目地,ボルト固定			
縮尺	1/6	1/2	設計	製 録 検 査
日付			計	田 勢 K A