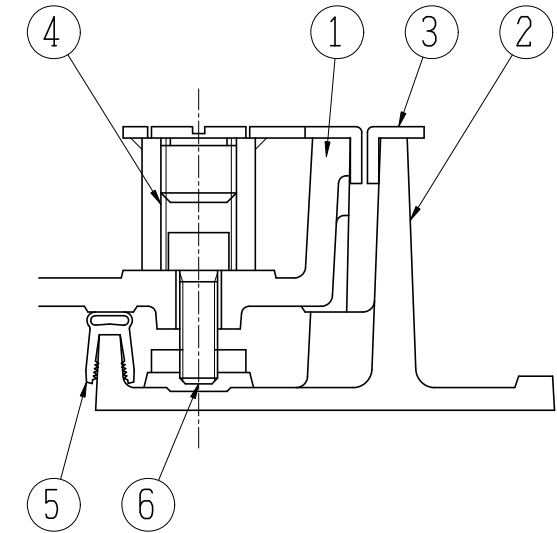
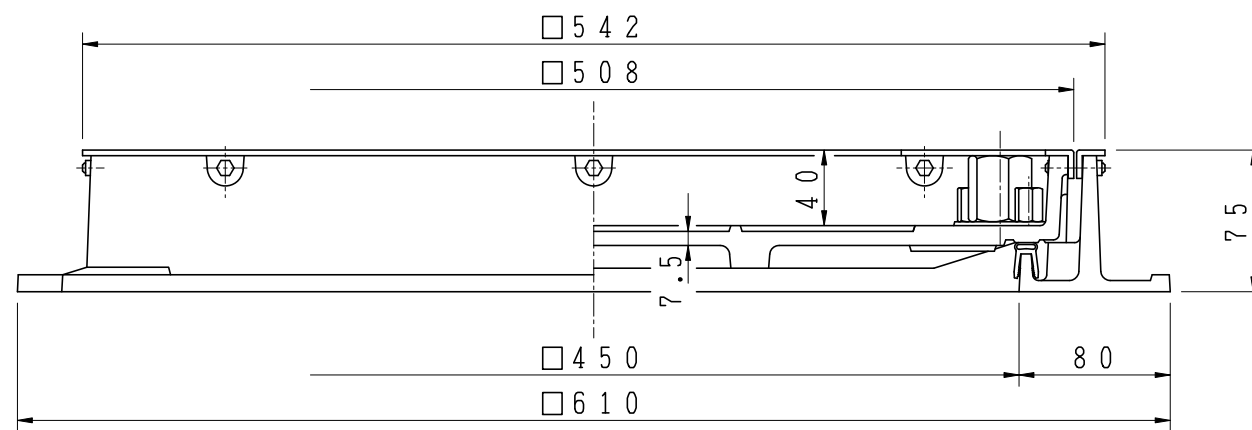


8-16x26アンカー穴

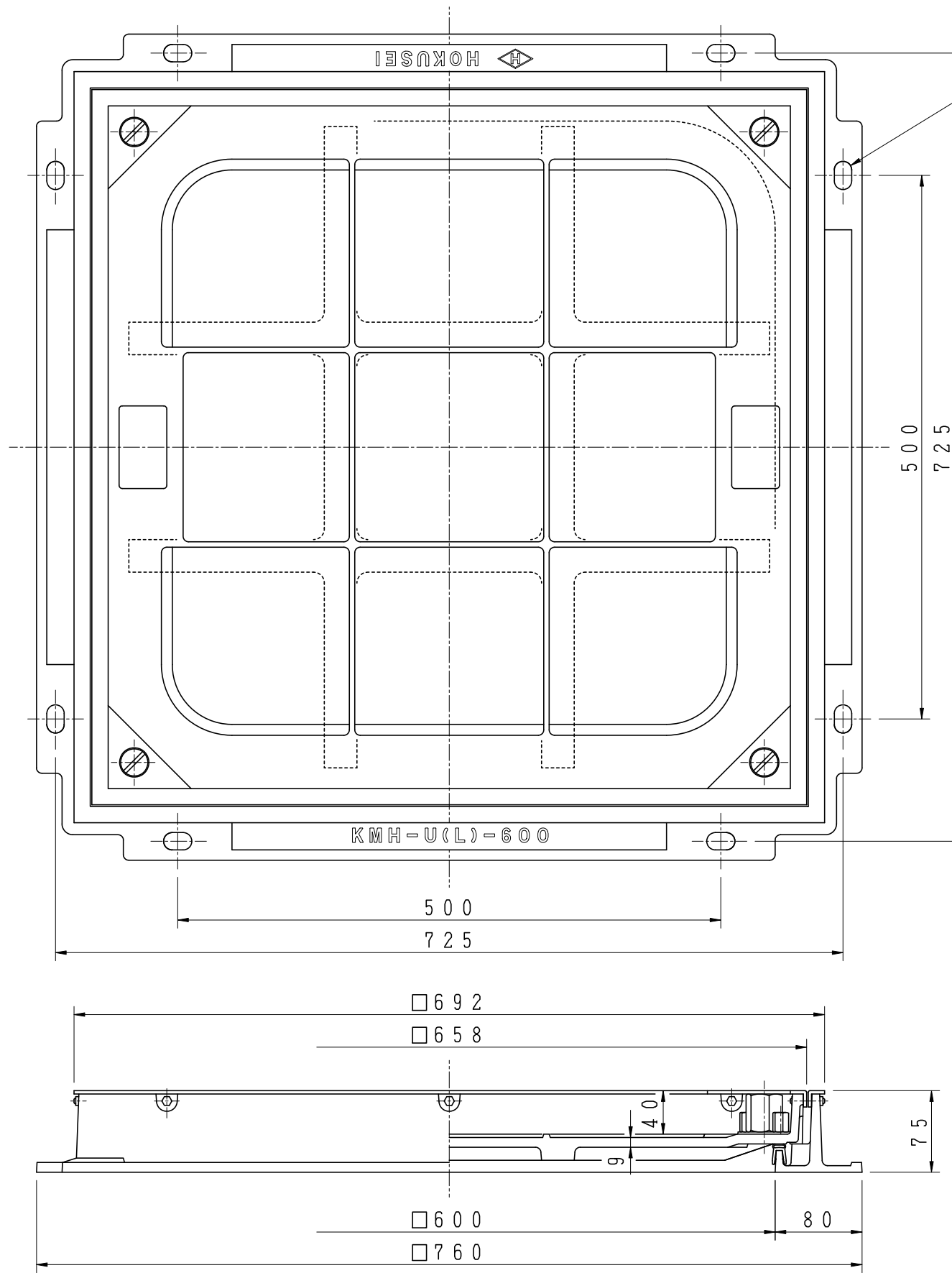
ボルト固定部詳細



記事 適用：構内用 T-6
破壊荷重：60 kN以上
載荷板：φ170

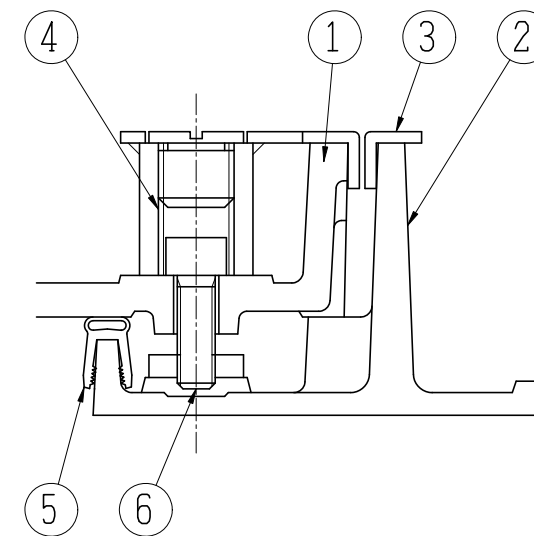


6	ボルト・ナット	SUS304	4	M10
5	パッキン	軟質塩ビ	1	
4	ネジ取手	SUS304	4	M20
3	目地	SUS304	1	
2	受枠	FC200	1	
1	蓋	FC200	1	
品番	部品名称	材質	個数	備考
型式	KMH-UB-450	図番	5181	NO
品名	中荷重化粧蓋 高防水,高防臭,ステンレス目地,ボルト固定			
縮尺	1/4 1/2 /	設計	製 中尾	検 勢
日付		計	図	KA



8-16×26アンカー穴

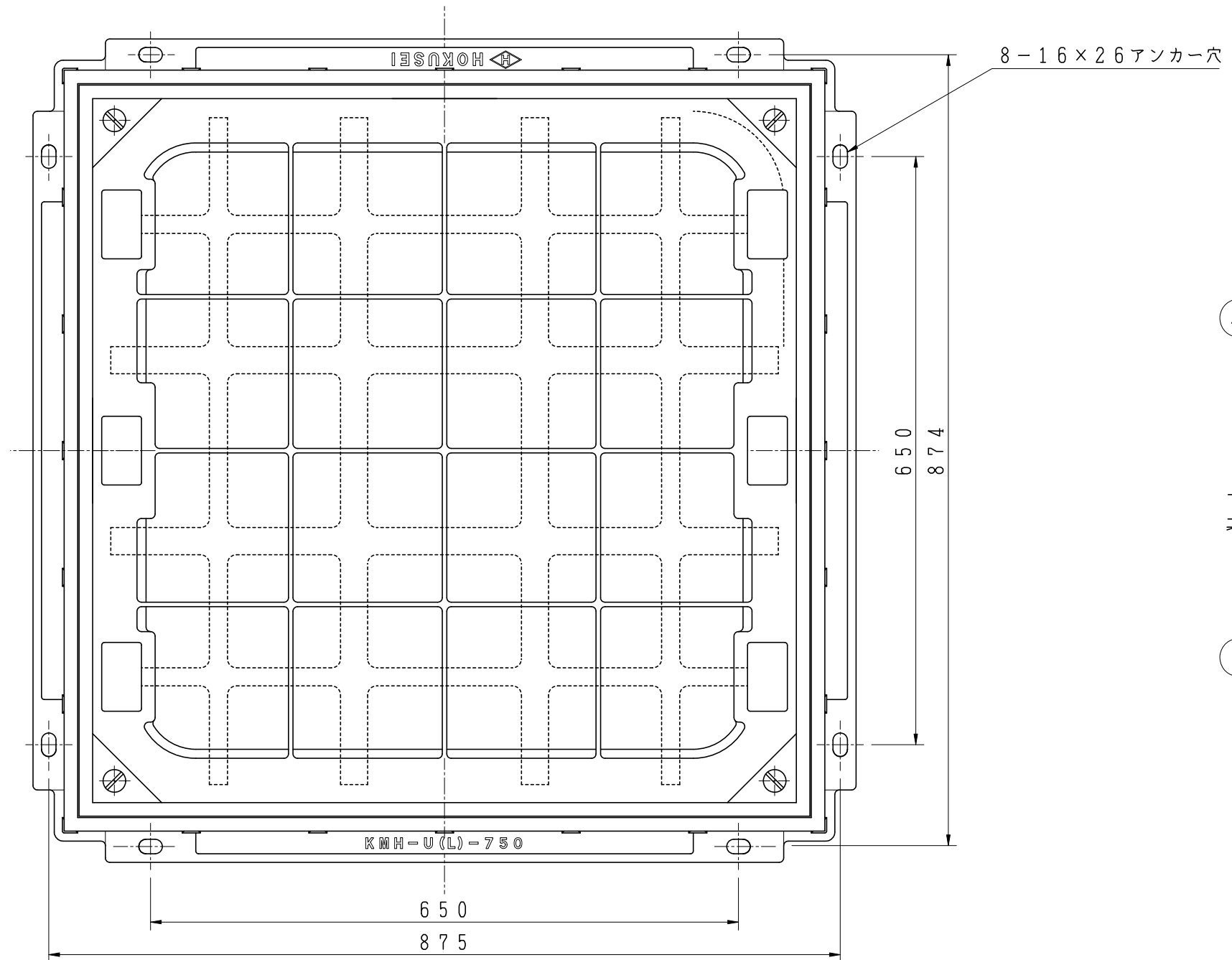
ボルト固定部詳細



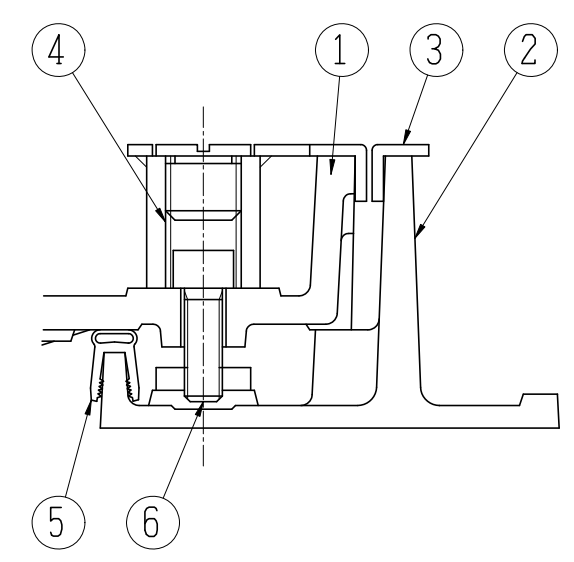
記事 適用：構内用 T-6
破壊荷重：60 kN以上
載荷板：φ170

6	ボルト・ナット	SUS304	4	M10
5	パッキン	軟質塩ビ	1	
4	ネジ取手	SUS304	4	M20
3	目地	SUS304	1	
2	受枠	FC200	1	
1	蓋	FC200	1	
品番	部品名称	材質	個数	備考
型式	KMH-UB-600	図番	4861	NO
品名	中荷重化粧蓋 高防水,高防臭,ステンレス目地,ボルト固定			
縮尺	1/5 1/2 /	設計	製	検
日付		計	図	勢

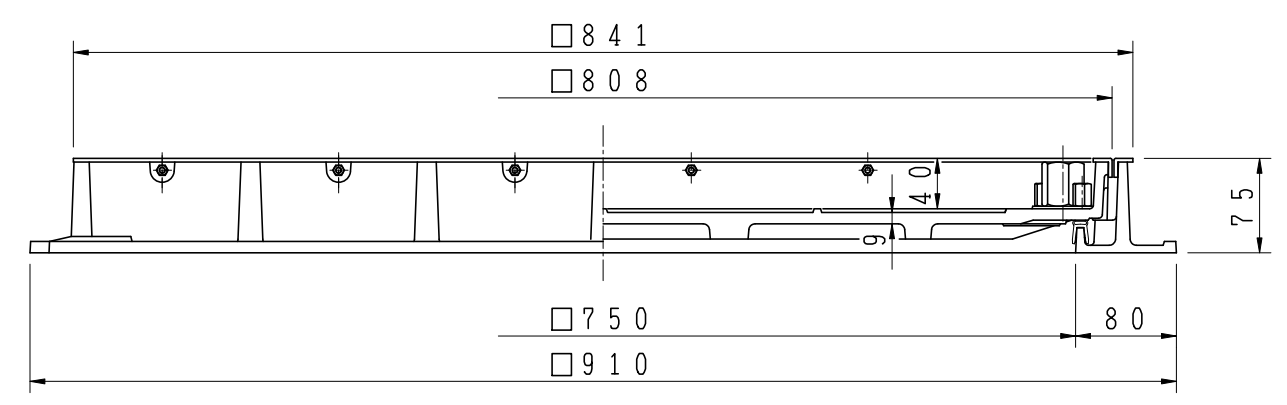
 北勢工業株式会社 (セ)



ボルト固定部詳細



記事 適用：構内用 T-6
 破壊荷重：60kN以上
 載荷板：φ170



6	ボルト・ナット	SUS304	1	M10
5	パッキン	軟質塩ビ	1	
4	ネジ取手	SUS304	4	M20
3	目地	SUS304	1	
2	受枠	FC200	1	
1	蓋	FC200	1	

品番	部品名称	材質	個数	備考
型式	KMH-UB-750	図番	12122	NO
品名	中荷重化粧蓋 高防水,高防臭,ステンレス目地,ボルト固定			
縮尺	1/6 1/2 /	設計	製	録
日付		計	図	田