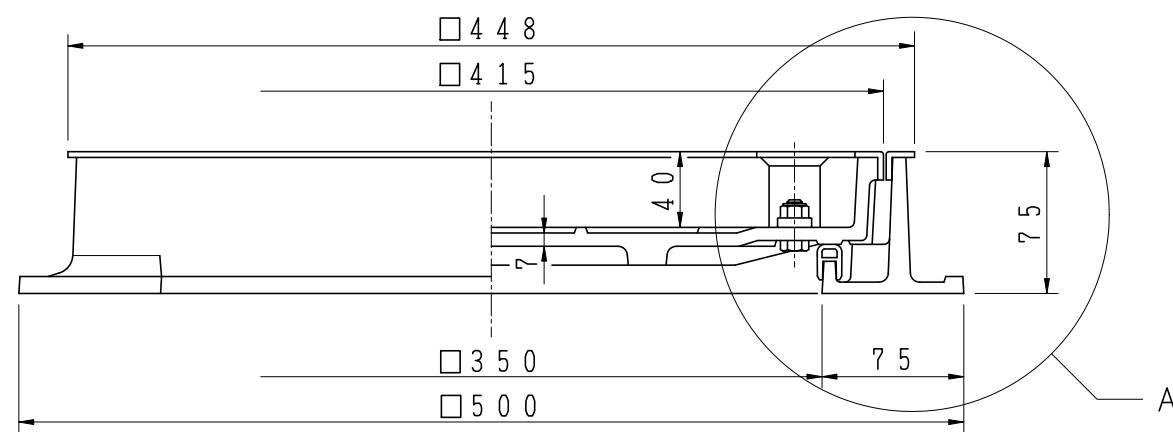
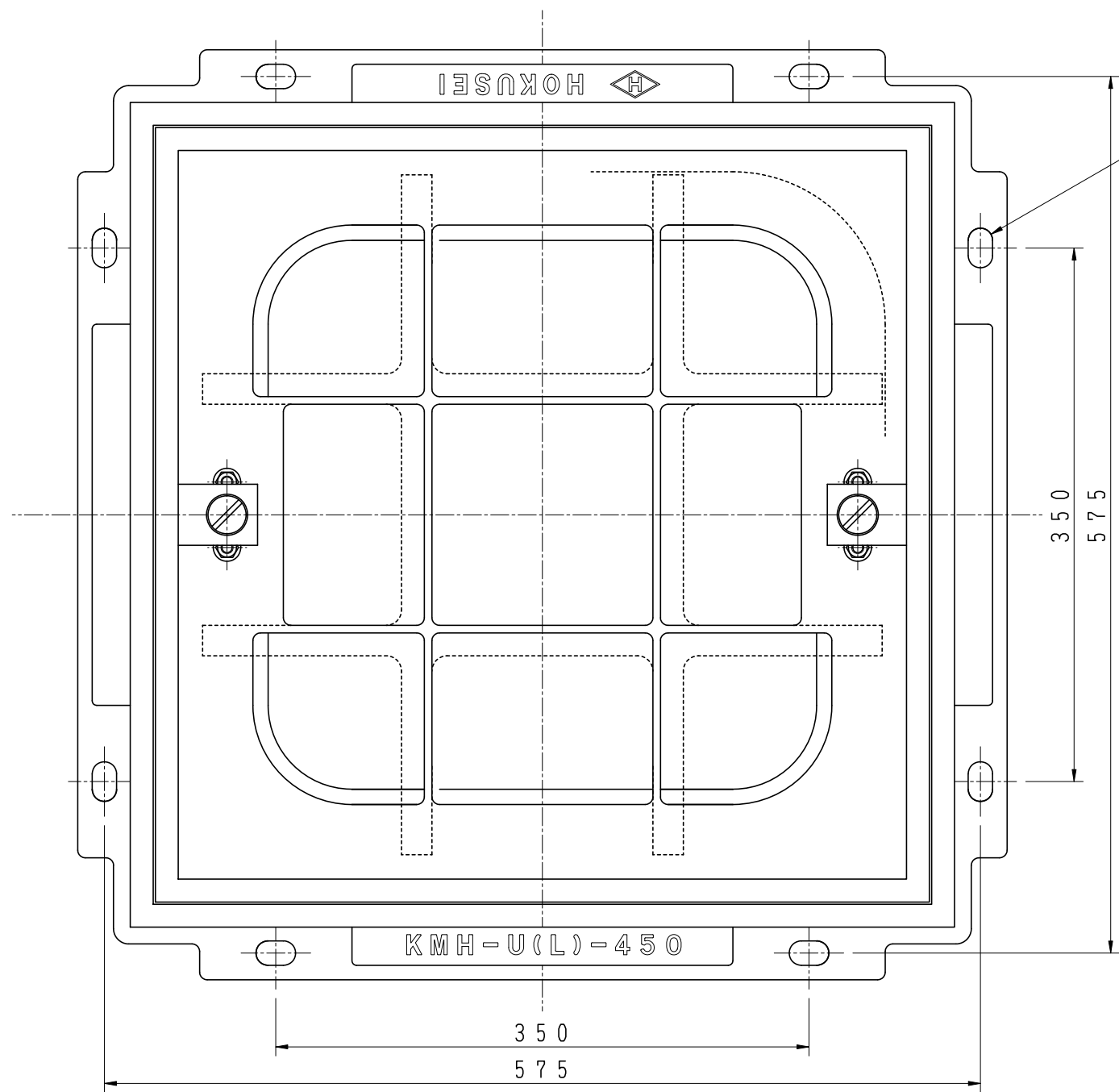


記事 適用：構内用 T-6  
 破壊荷重：60 kN以上  
 載荷板：φ170

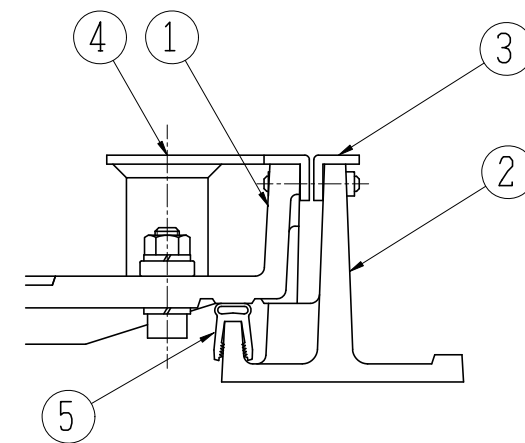


5	パッキン	軟質塩ビ	1	
4	ネジ取手	SUS304	2	M20
3	目地	SUS304	1	
2	受枠	FC200	1	
1	蓋	FC200	1	
品番	部品名称	材質	個数	備考
型式	KMH-U-350	図番	17294	NO
品名	中荷重化粧蓋 簡易防水防臭, ステンレス目地			
縮尺	1/4	1/2.5	設計	製図
日付			検図	北勢

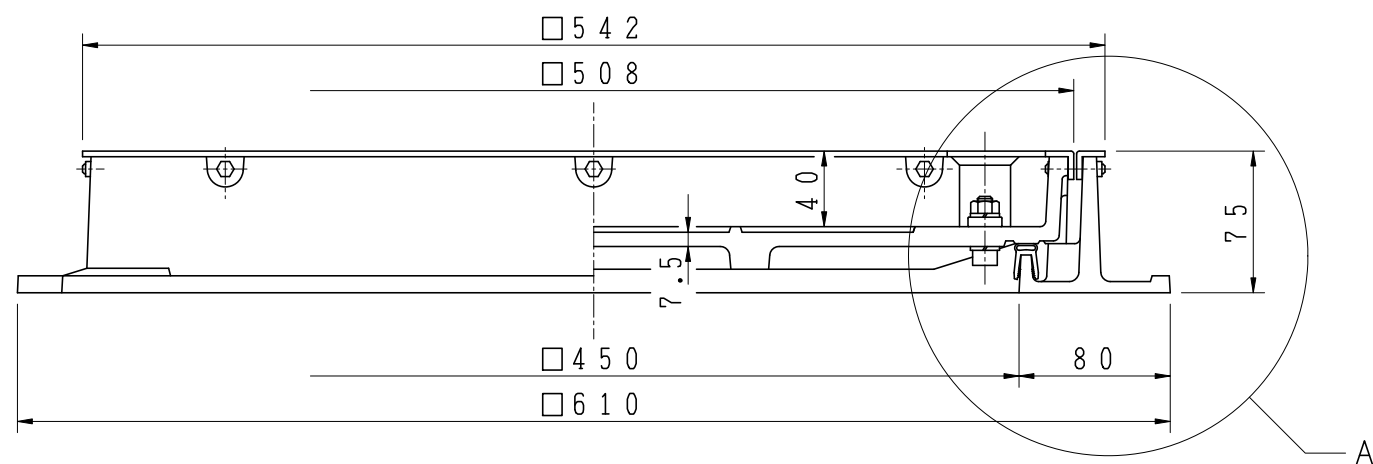


8-16×26アンカー穴

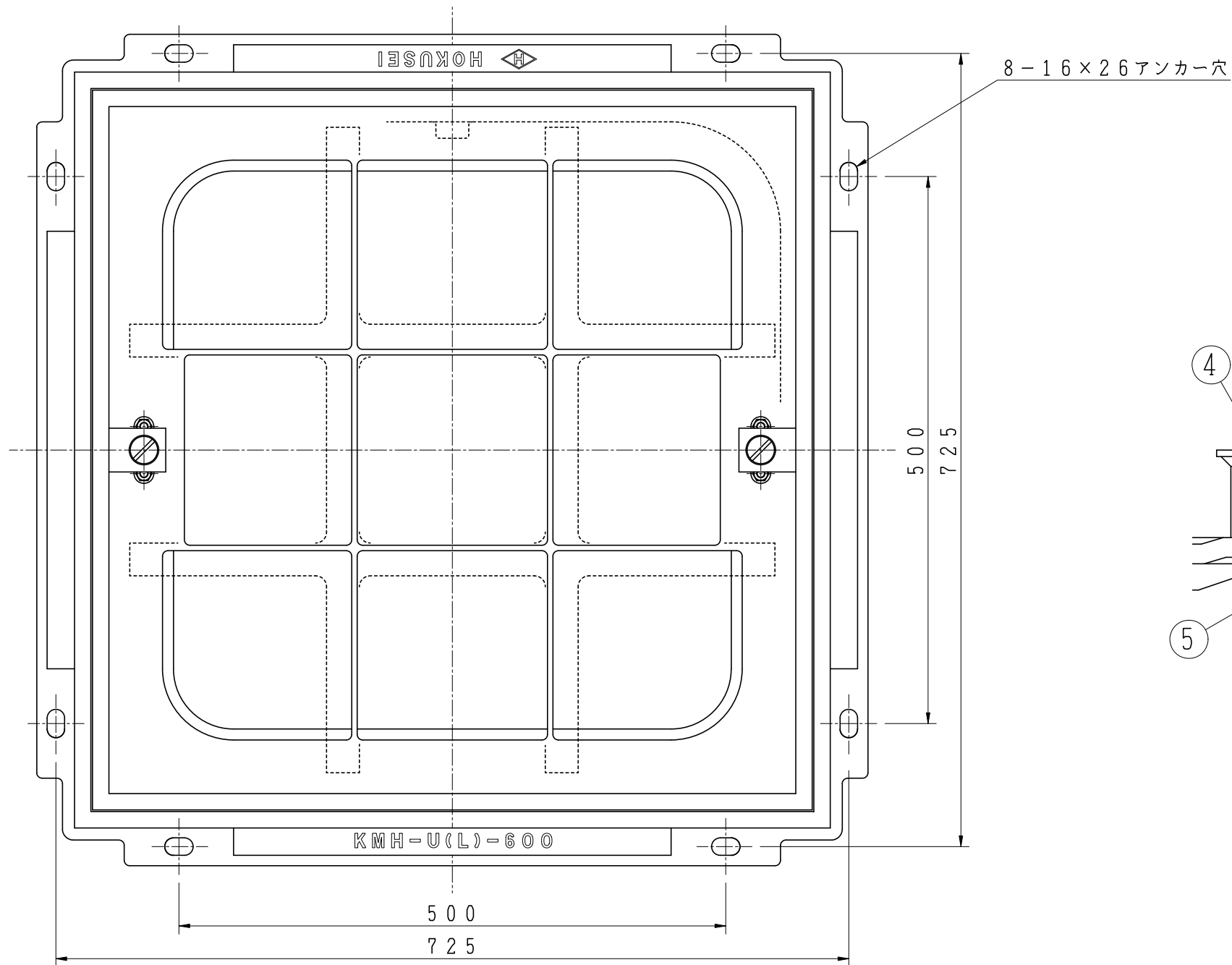
詳細-A  
S=1/2.5



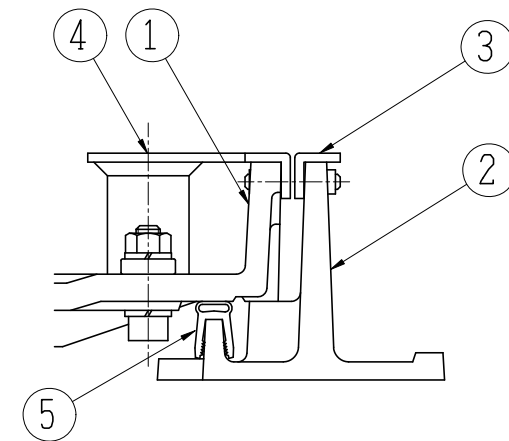
記事 適用：構内用 T-6  
破壊荷重：60kN以上  
載荷板：φ170



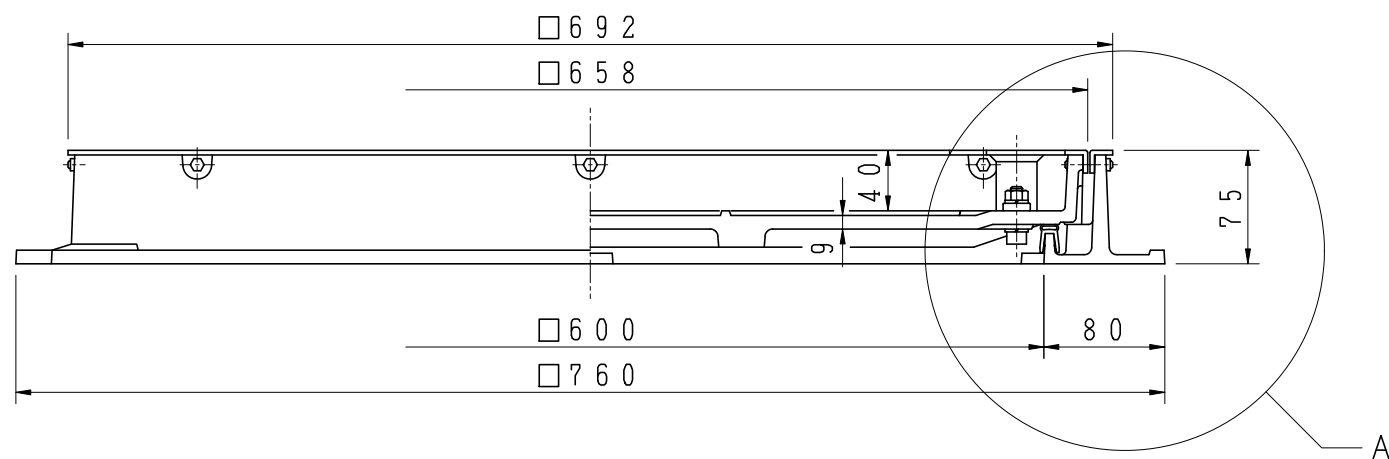
5	パッキン	軟質塩ビ	1	
4	ネジ取手	SUS304	2	M20
3	目地	SUS304	1	
2	受枠	FC200	1	
1	蓋	FC200	1	
品番	部品名称	材質	個数	備考
型式	KMH-U-450	図番	5183	NO
品名	中荷重化粧蓋 簡易防水防臭,ステンレス目地			
縮尺	1/4	1/2.5	設計	製 中 尾 勢
日付			製 図	検 査



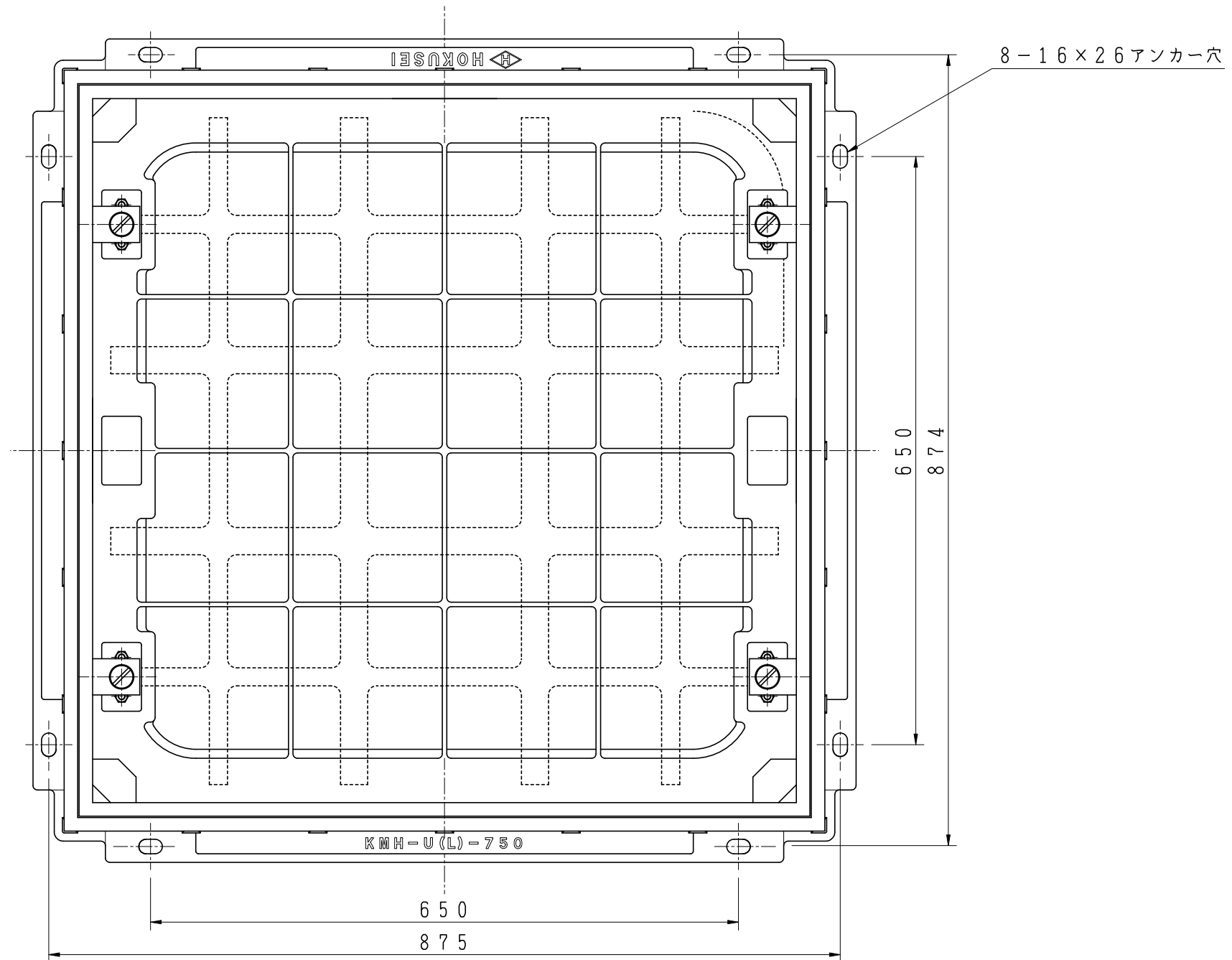
詳細-A  
S=1/2.5



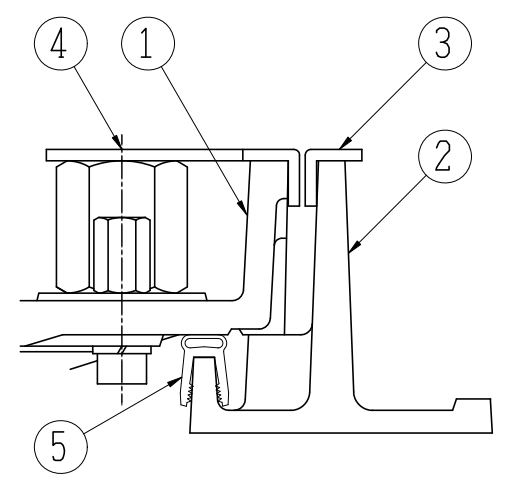
記事 適用：構内用 T-6  
破壊荷重：60kN以上  
載荷板：φ170



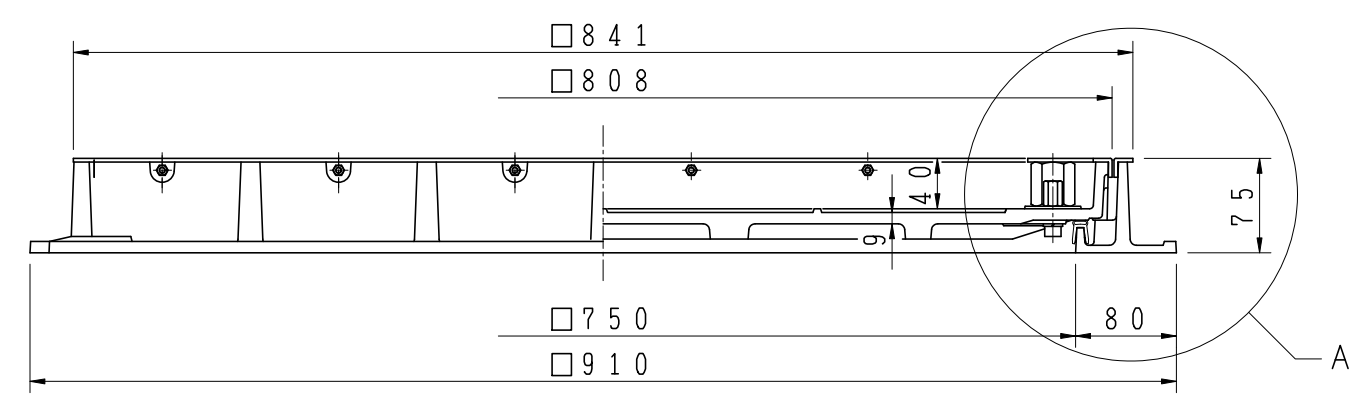
5	パッキン	軟質塩ビ	1	
4	ネジ取手	SUS304	2	M20
3	目地	SUS304	1	
2	受枠	FC200	1	
1	蓋	FC200	1	
品番	部品名称	材質	個数	備考
型式	KMH-U-600	図番	10568	NO
品名	中荷重化粧蓋 簡易防水防臭, ステンレス目地			
縮尺	1/5	1/2.5	設計	製図
日付			検図	北勢



詳細-A  
S=1/2



記事 適用：構内用 T-6  
破壊荷重：60kN以上  
載荷板：φ170



5	パッキン	軟質塩ビ	1	
4	ネジ取手	SUS304	4	M20
3	目地	SUS304	1	
2	受枠	FC200	1	
1	蓋	FC200	1	
品番	部品名称	材質	個数	備考
型式	KMH-U-750	図番	12116	NO
品名	中荷重化粧蓋 簡易防水防臭,ステンレス目地			
縮尺	1/6 1/2	設計	製	録
日付		計	図	勢