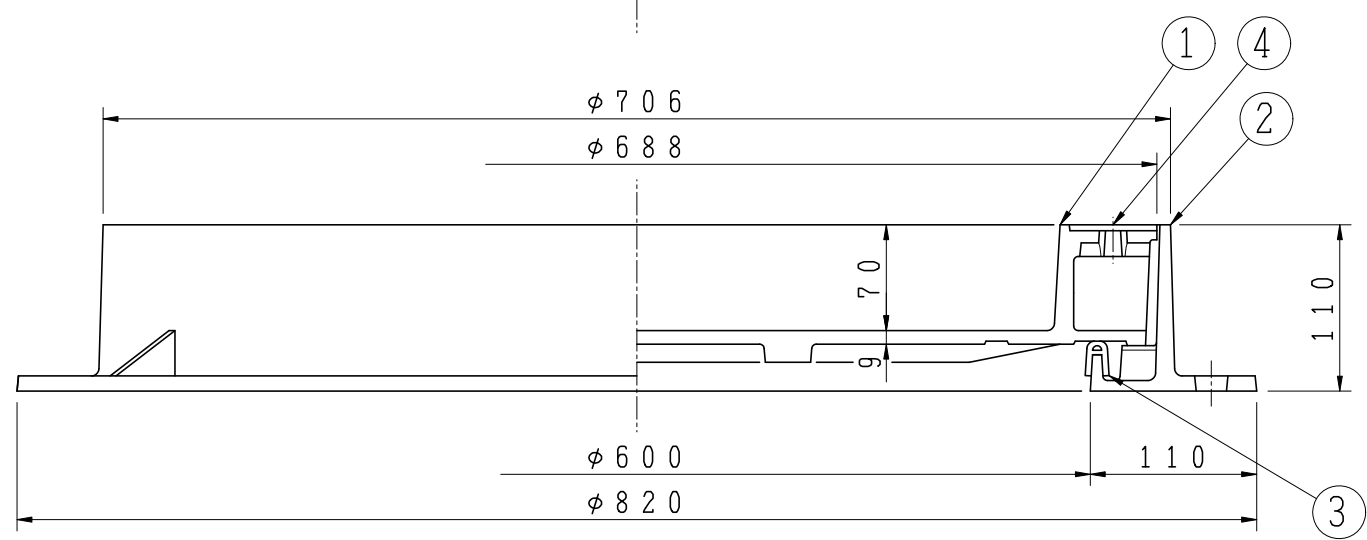
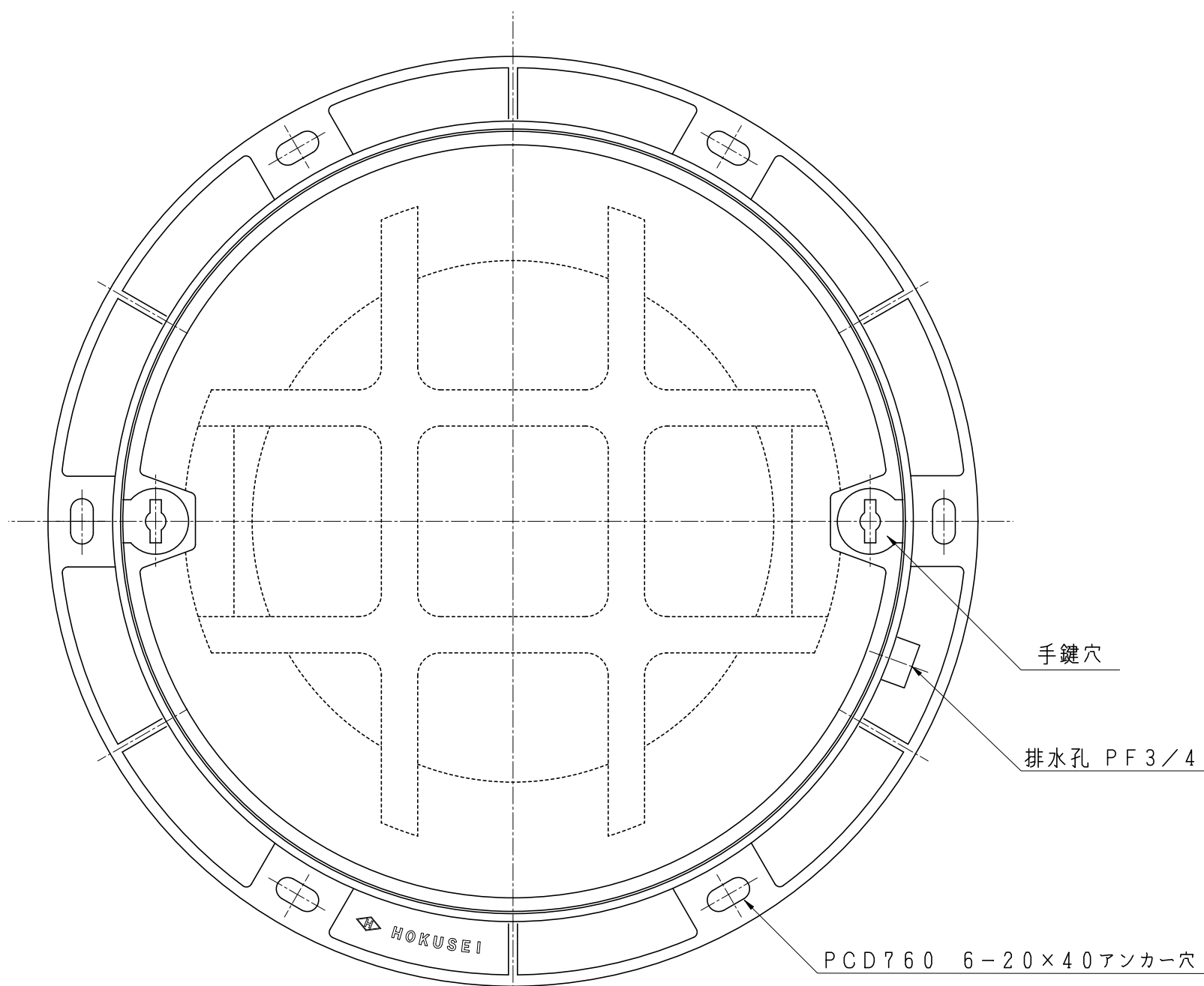


記事 適用：構内用 T-20  
 破壊荷重：200kN以上  
 載荷板：φ330

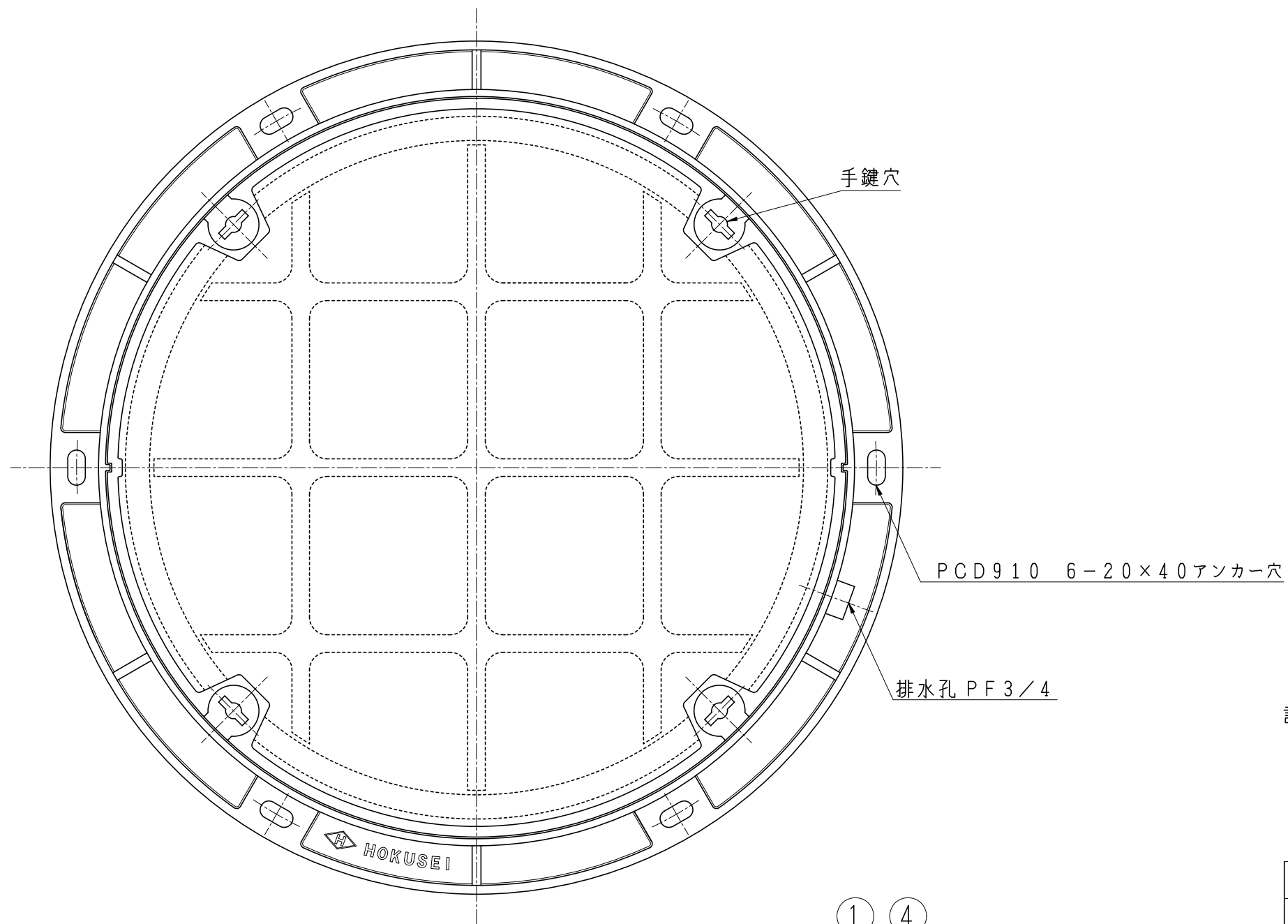
5				
4	キャップ	CR	2	TC-1
3	パッキン	軟質塩ビ	1	
2	受枠	FC200	1	
1	蓋	FCD500-7	1	
品番	部品名称	材質	個数	備考
型式	KMH-MFBMD450		図番	4899 NO
品名	重荷重化粧蓋 インターロッキングブロック用		簡易防水	
縮尺	1/4	設計	製	検
日付		計	図	勢



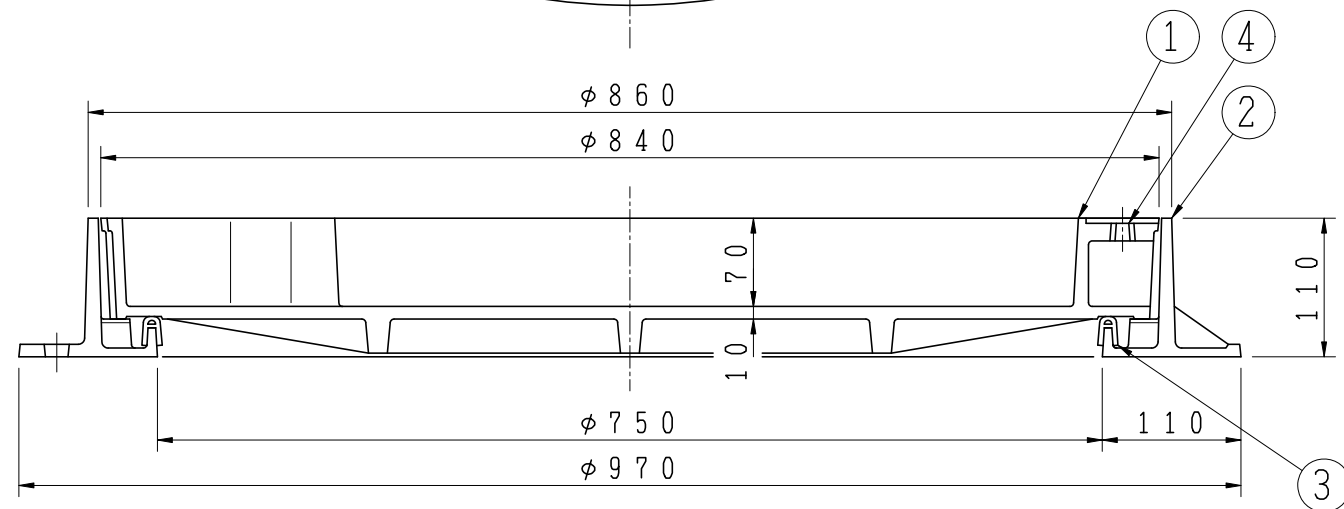
記事 適用：構内用 T-20  
 破壊荷重：200kN以上  
 載荷板：φ330

5				
4	キャップ	CR	2	TC-1
3	パッキン	軟質塩ビ	1	
2	受枠	FC200	1	
1	蓋	FCD500-7	1	
品番	部品名称	材質	個数	備考
型式	KMH-MFBMD600 図番		4901	NO
品名	重荷重化粧蓋 インターロッキングブロック用		簡易防水	
縮尺	1/5	設計	製	検
日付		計	図	勢

図面来歴



記事 適用：構内用 T-20  
 破壊荷重：200kN以上  
 載荷板：φ330



5				
4	キャップ	CR	4	TC-1
3	パッキン	軟質塩ビ	1	
2	受枠	FCD500-7	1	
1	蓋	FCD500-7	1	
品番	部品名称	材質	個数	備考
型式	KMH-MFBMD750		図番	2938 NO
品名	重荷重化粧蓋 インターロッキングブロック用		簡易防水	
縮尺	1/6	設計	製	石野 検 冬野 HS
日付		計	図	石野 冬野 JG