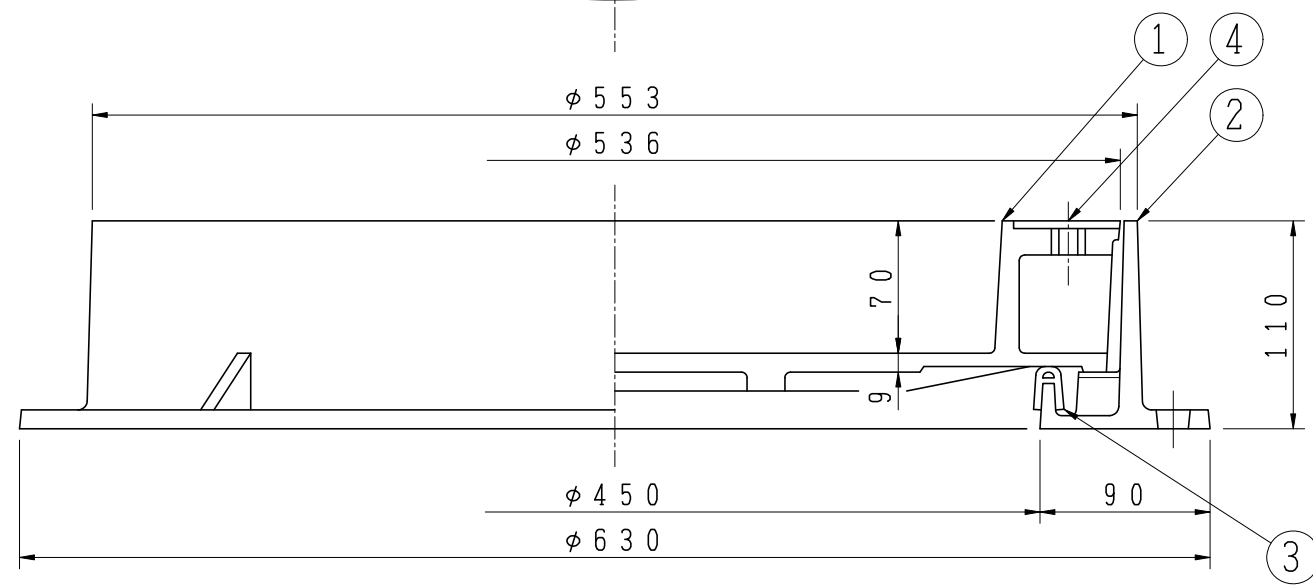
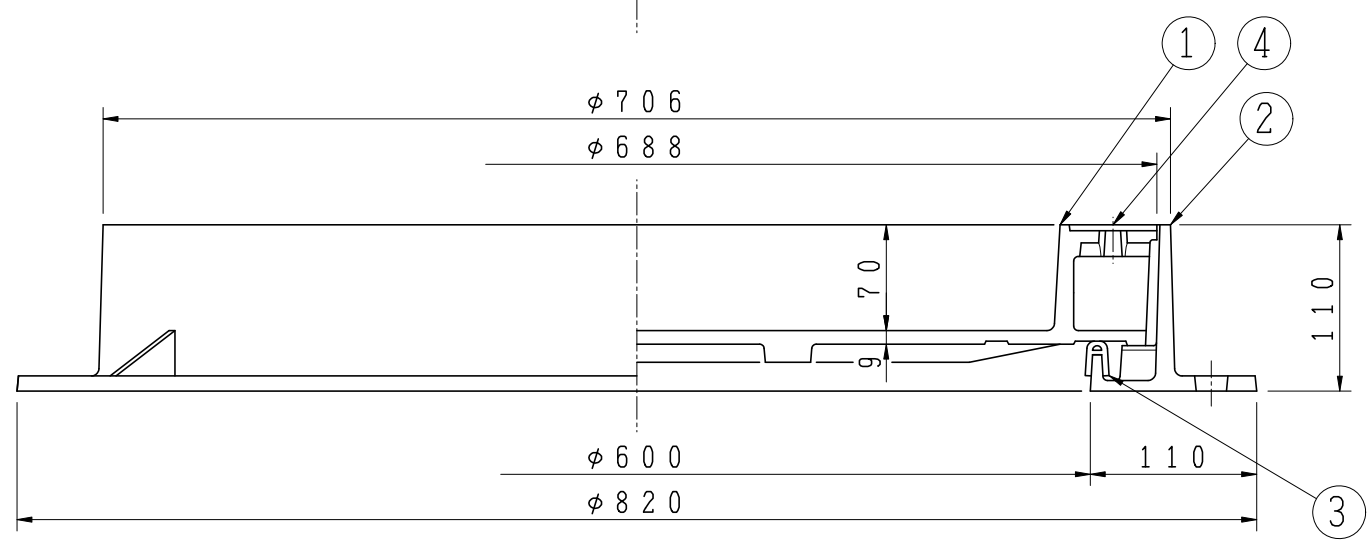
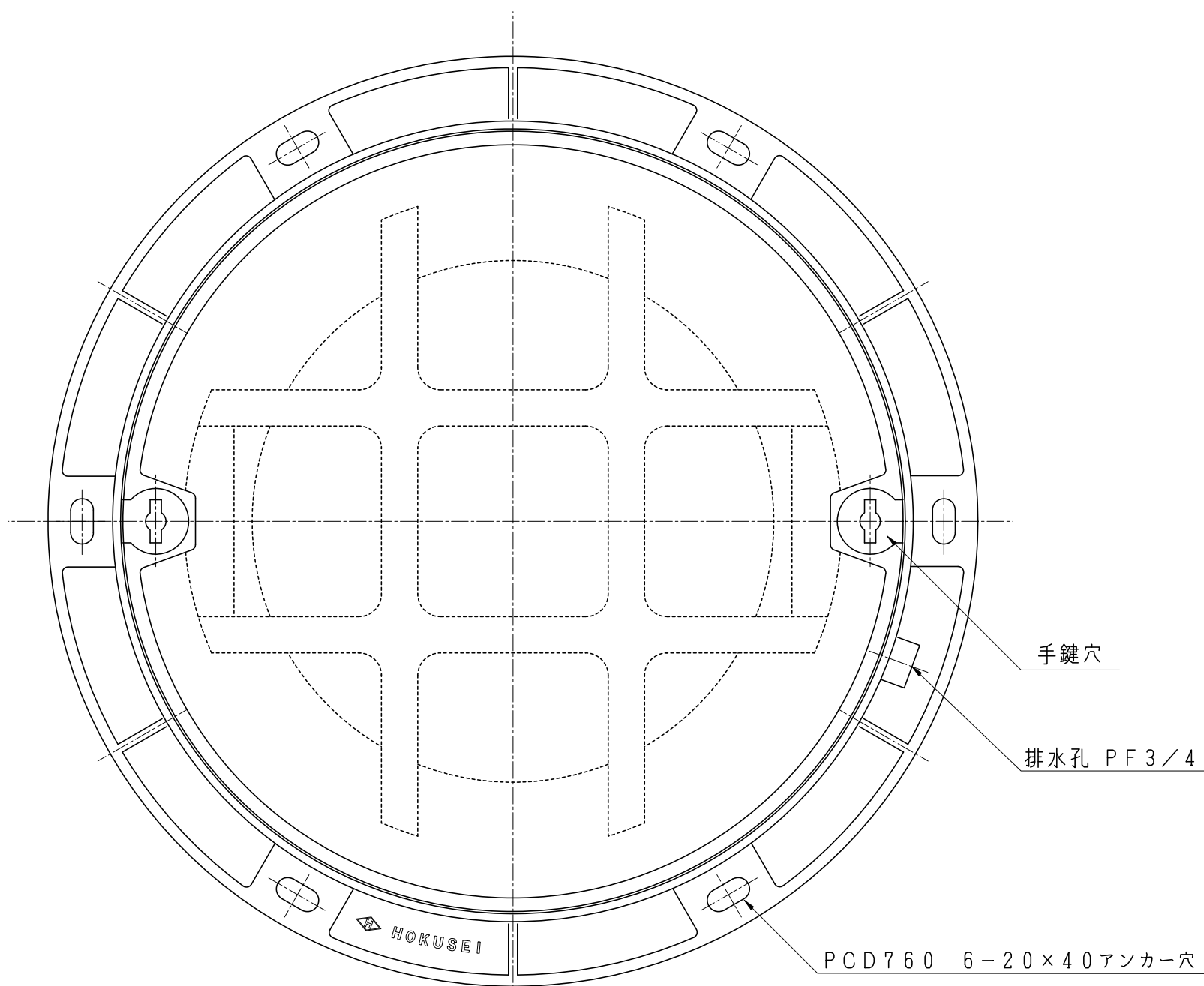


記事 適用：構内用 T-6
 破壊荷重：60kN以上
 載荷板：φ170

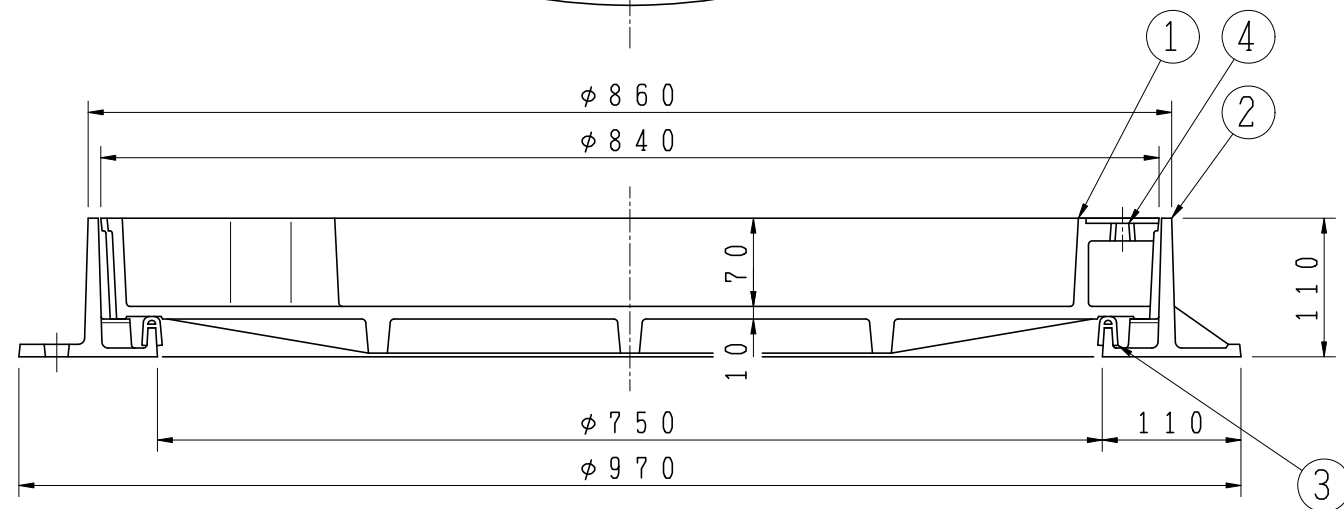
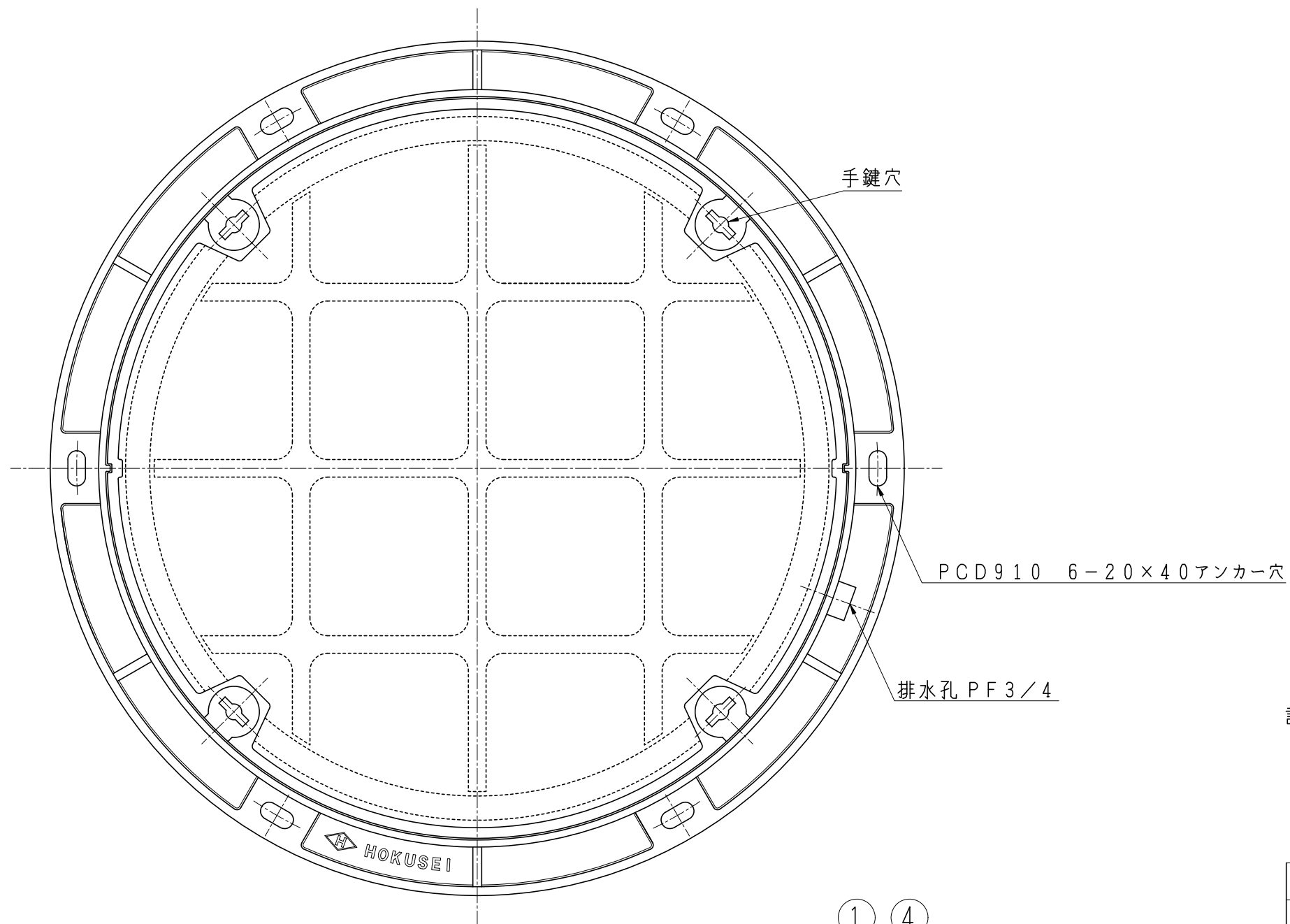


5				
4	キャップ	CR	2	TC-1
3	パッキン	軟質塩ビ	1	
2	受枠	FC200	1	
1	蓋	FC200	1	
品番	部品名称	材質	個数	備考
型式	KMH-MFBM450		図番	4898 NO
品名	中荷重化粧蓋 インターロッキングブロック用		簡易防水	
縮尺	1/4	設計	製	検
日付		計	図	勢



記事 適用：構内用 T-6
 破壊荷重：60kN以上
 載荷板： $\phi 170$

5				
4	キャップ	CR	2	TC-1
3	パッキン	軟質塩ビ	1	
2	受枠	FC200	1	
1	蓋	FC200	1	
品番	部品名称	材質	個数	備考
型式	KMH-MFBM600 図番		4900	NO
品名	中荷重化粧蓋 インターロッキングブロック用		簡易防水	
縮尺	1/5	設計	製	検
日付		計	図	勢



記事 適用：構内用 T-6
 破壊荷重：60kN以上
 載荷板：φ170

5				
4	キャップ	CR	4	TC-1
3	パッキン	軟質塩ビ	1	
2	受枠	FCD500-7	1	
1	蓋	FCD200	1	
品番	部品名称	材質	個数	備考
型式	KMH-MFBM750		図番	2937 NO
品名	中荷重化粧蓋 インターロッキングブロック用		簡易防水	
縮尺	1/6	設計	製	石野 検 冬野 HS
日付		計	図	石野 冬野 JG