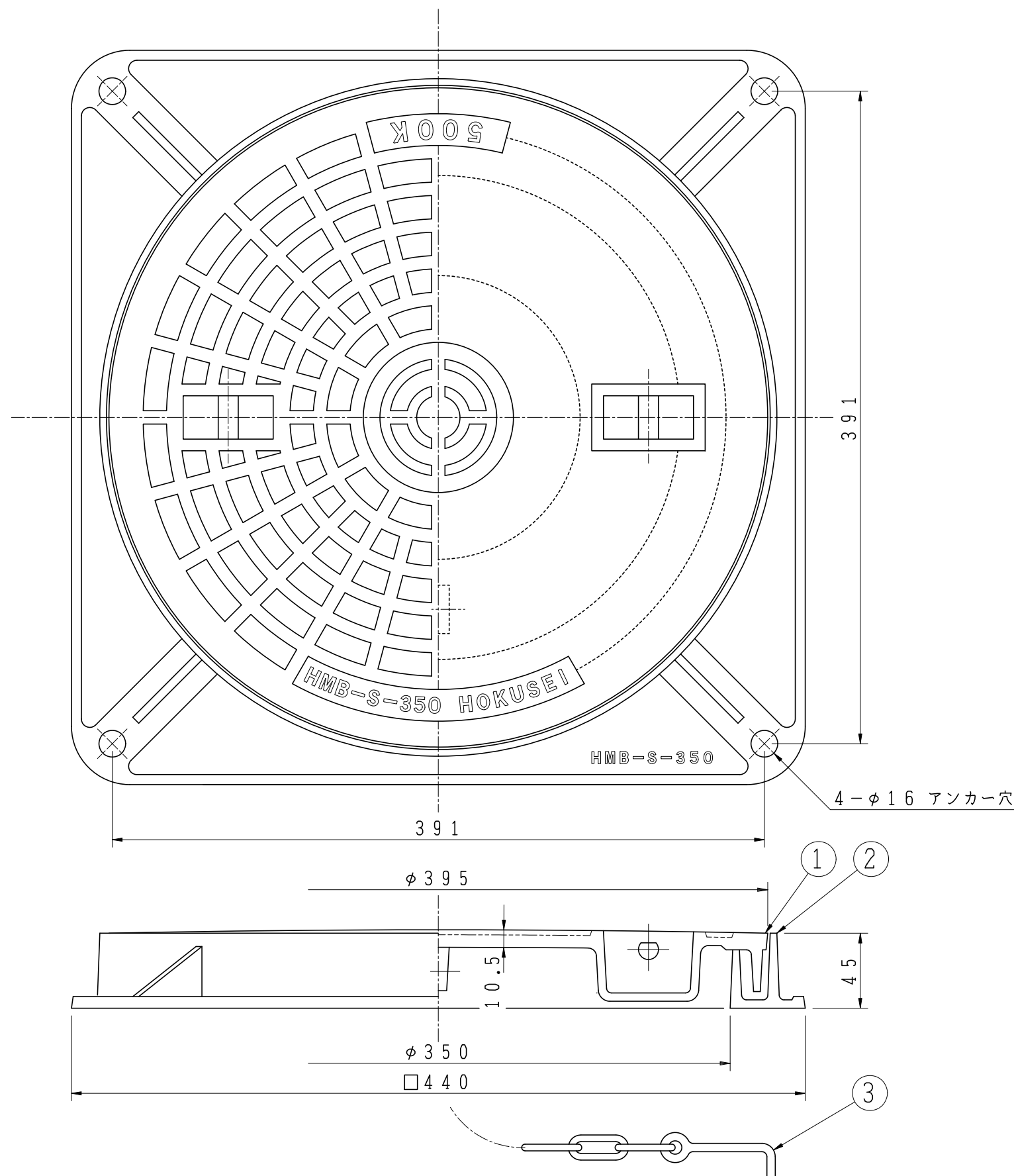


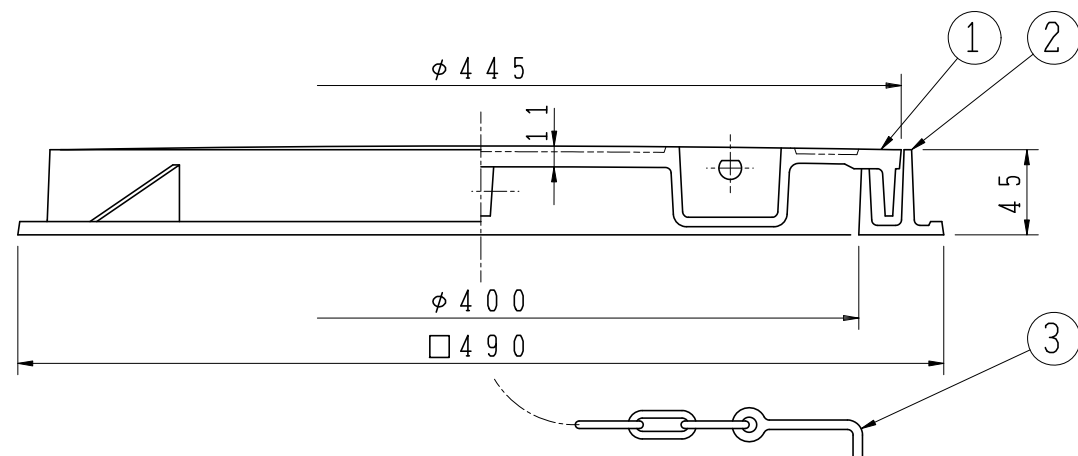
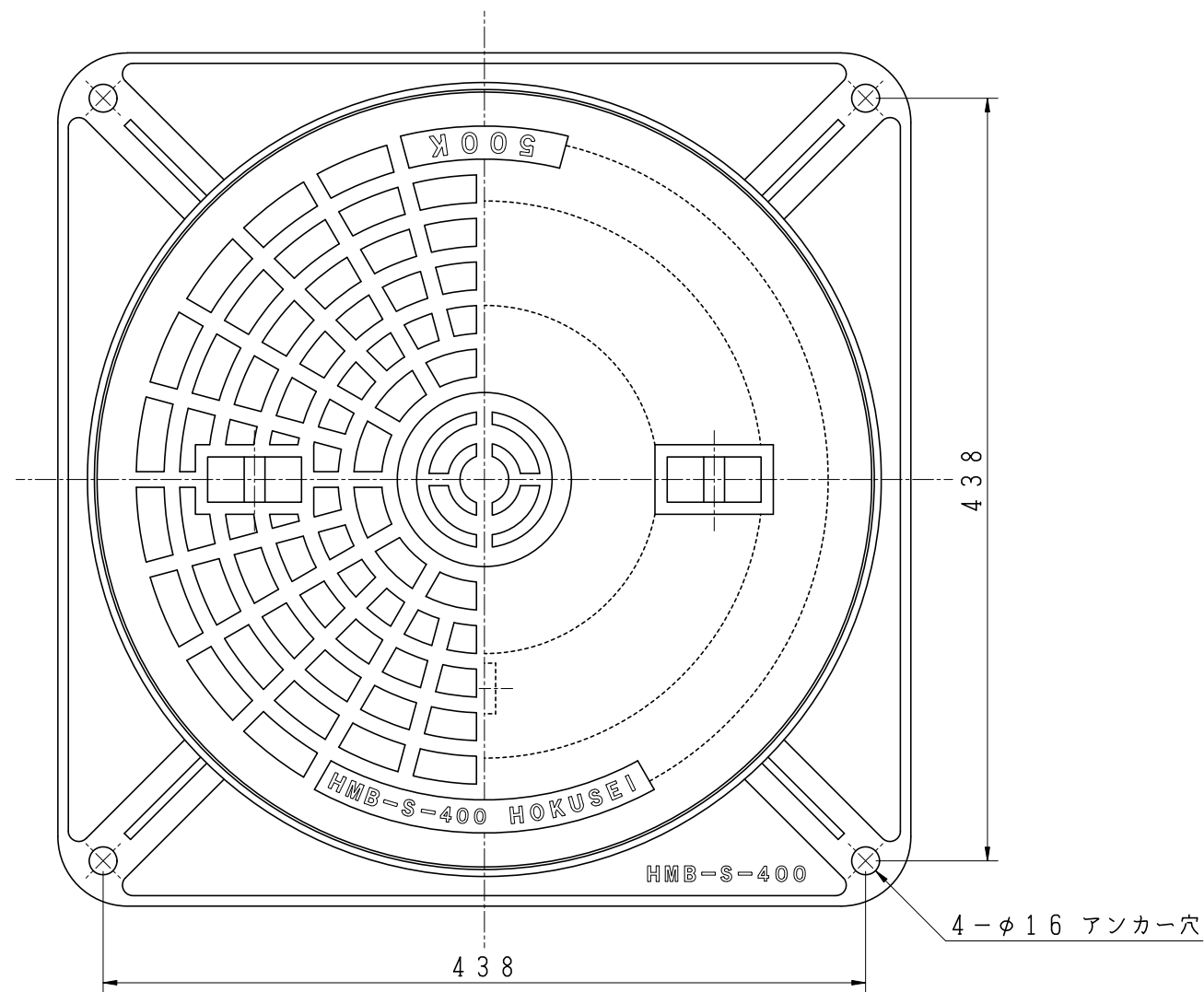
記事 安全荷重： 5 k N
 破壊荷重： 20 k N以上
 載荷板： φ 150

5				
4				
3	クサリ	SS400	1	
2	受枠	FC200	1	
1	蓋	FC200	1	
品番	部品名称	材質	個数	備考
型式	HMB-S-300	図番	16069	NO
品名	軽荷重防臭蓋 国土交通省記号MHB準拠型		SHASE-S-209 500K	
縮尺	1/3	設計	製 藤原	検 勢
日付		計	図	KA



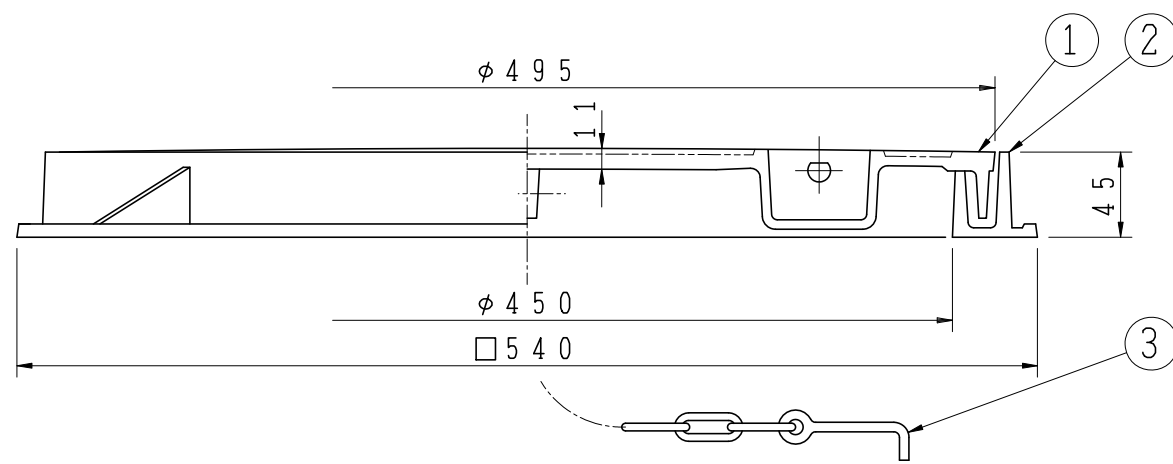
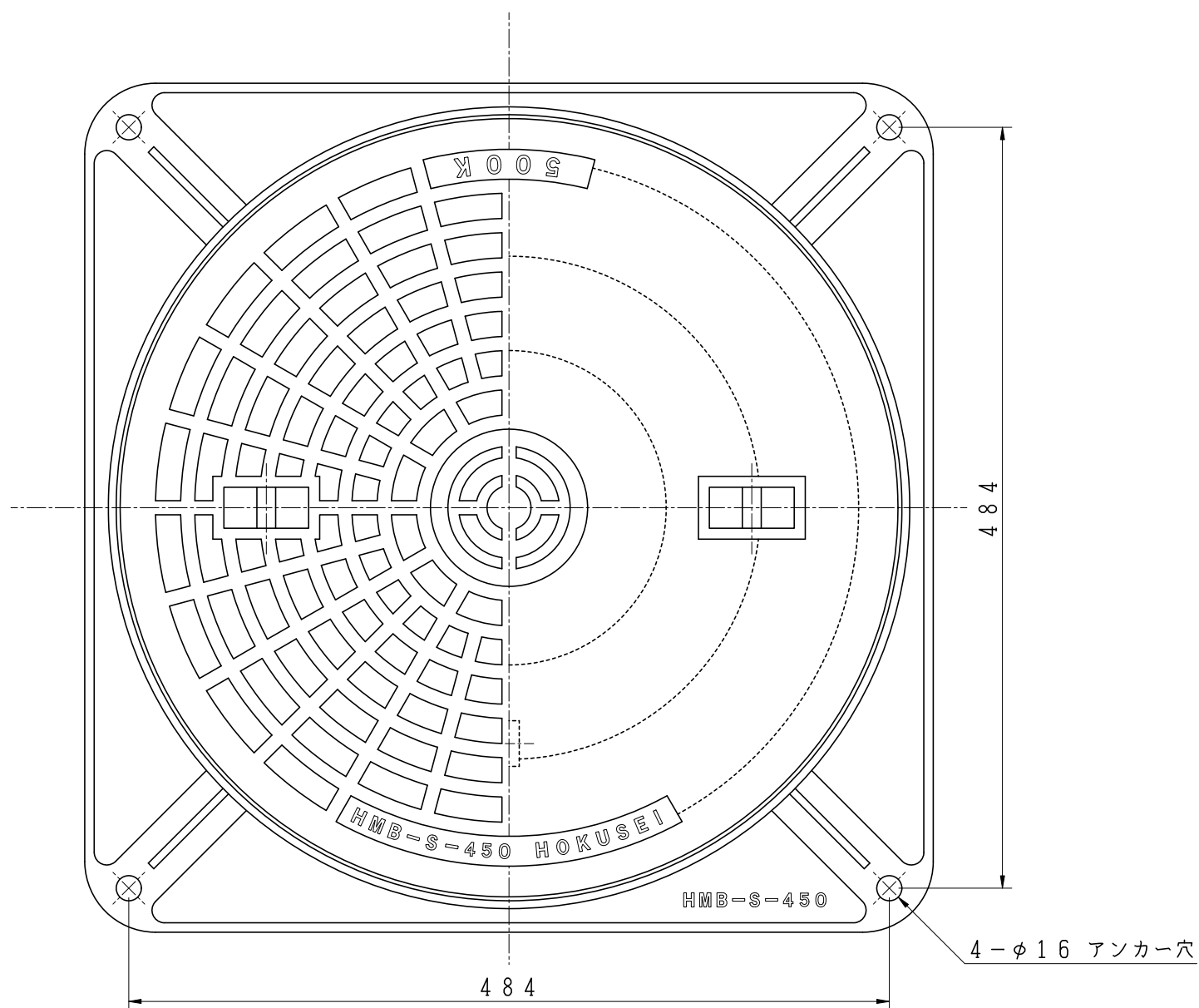
記事 安全荷重： 5 k N
 破壊荷重： 20 k N以上
 載荷板： φ 150

5				
4				
3	クサリ	SS400	1	
2	受枠	FC200	1	
1	蓋	FC200	1	
品番	部品名称	材質	個数	備考
型式	HMB-S-350	図番	16070	NO
品名	軽荷重防臭蓋 国土交通省記号MHB準拠型		SHASE-S-209 500K	
縮尺	1/3	設計	製 藤原	検 勢
日付		計	図	KA



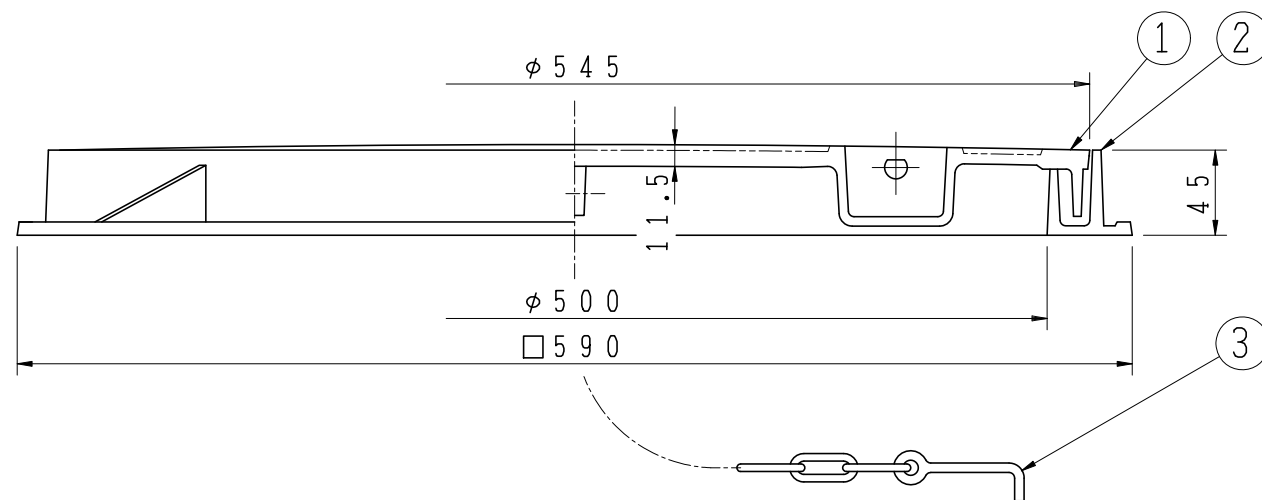
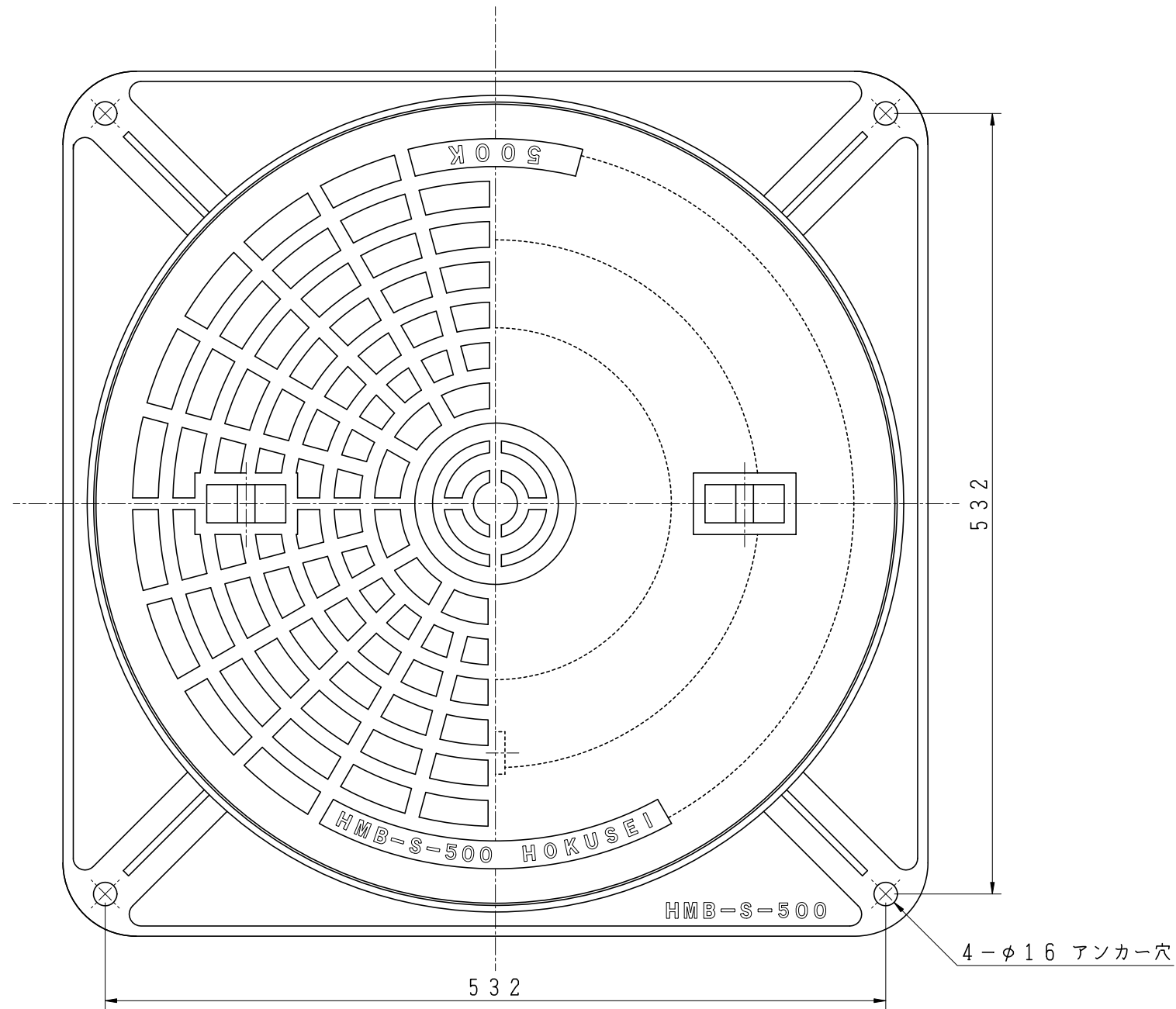
記事 安全荷重： 5 k N
 破壊荷重： 20 k N以上
 載荷板： φ 150

5				
4				
3	クサリ	SS400	1	
2	受枠	FC200	1	
1	蓋	FC200	1	
品番	部品名称	材質	個数	備考
型式	HMB-S-400	図番	16071	NO
品名	軽荷重防臭蓋 国土交通省記号MHB準拠型		SHASE-S-209 500K	
縮尺	1/4	設計	製	藤原
日付		計	図	勢
				KA



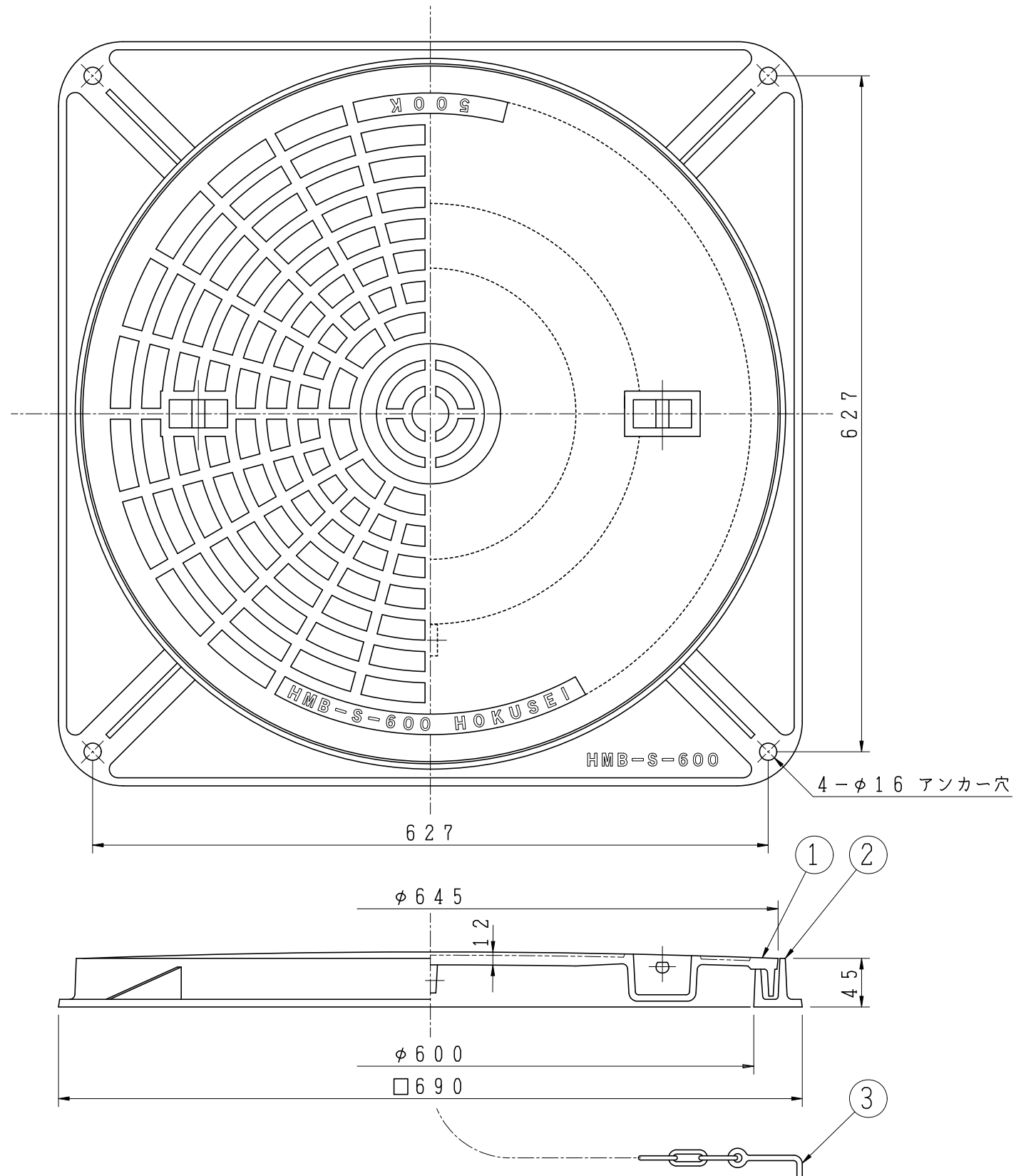
記事 安全荷重： 5 k N
 破壊荷重： 20 k N以上
 載荷板： φ 150

5				
4				
3	クサリ	SS400	1	
2	受枠	FC200	1	
1	蓋	FC200	1	
品番	部品名称	材質	個数	備考
型式	HMB-S-450	図番	16072	NO
品名	軽荷重防臭蓋 国土交通省記号MHB準拠型		SHASE-S-209 500K	
縮尺	1/4	設計	製	藤原
日付		計	図	勢
				KA



記事 安全荷重： 5 k N
 破壊荷重： 20 k N以上
 載荷板： φ 150

5				
4				
3	クサリ	SS400	1	
2	受枠	FC200	1	
1	蓋	FC200	1	
品番	部品名称	材質	個数	備考
型式	HMB-S-500	図番	16073	NO
品名	軽荷重防臭蓋 国土交通省記号MHB準拠型		SHASE-S-209 500K	
縮尺	1/4	設計	製	藤原
日付		計	図	勢
				KA



記事 安全荷重： 5 k N
 破壊荷重： 20 k N以上
 載荷板： φ 150

5				
4				
3	クサリ	SS400	1	
2	受枠	FC200	1	
1	蓋	FC200	1	
品番	部品名称	材質	個数	備考
型式	HMB-S-600	図番	16074	NO
品名	軽荷重防臭蓋 国土交通省記号MHB準拠型		SHASE-S-209 500K	
縮尺	1/5	設計	製	藤原
日付		計	図	勢