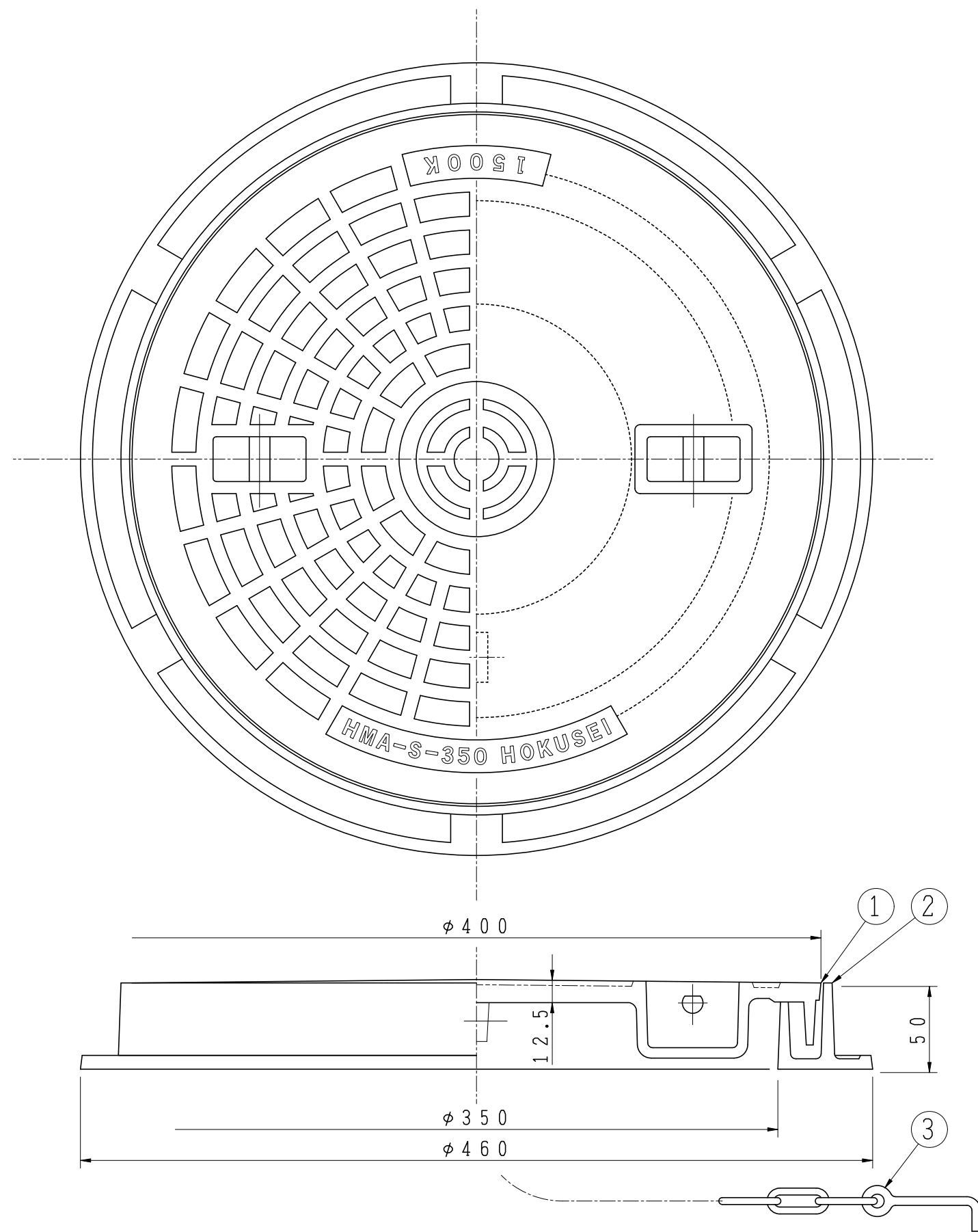


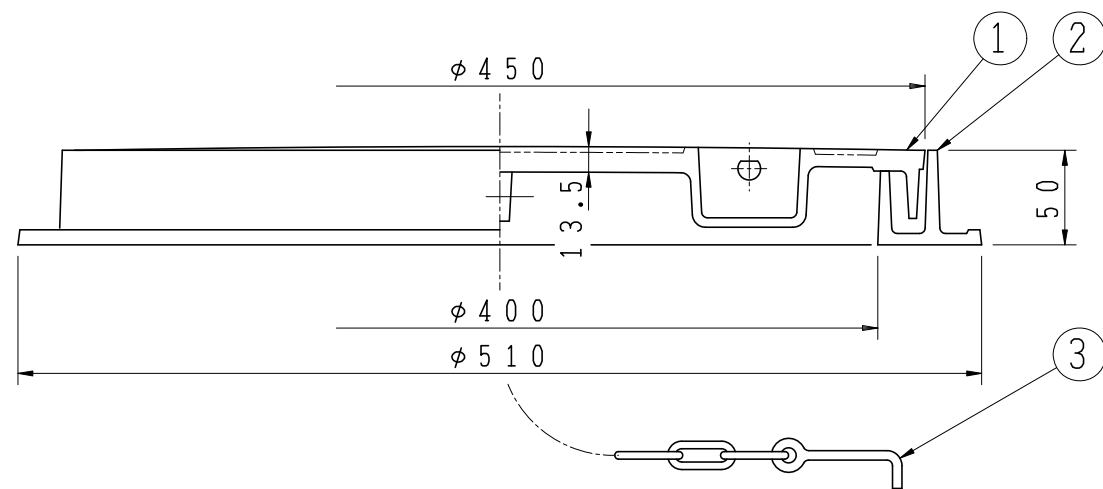
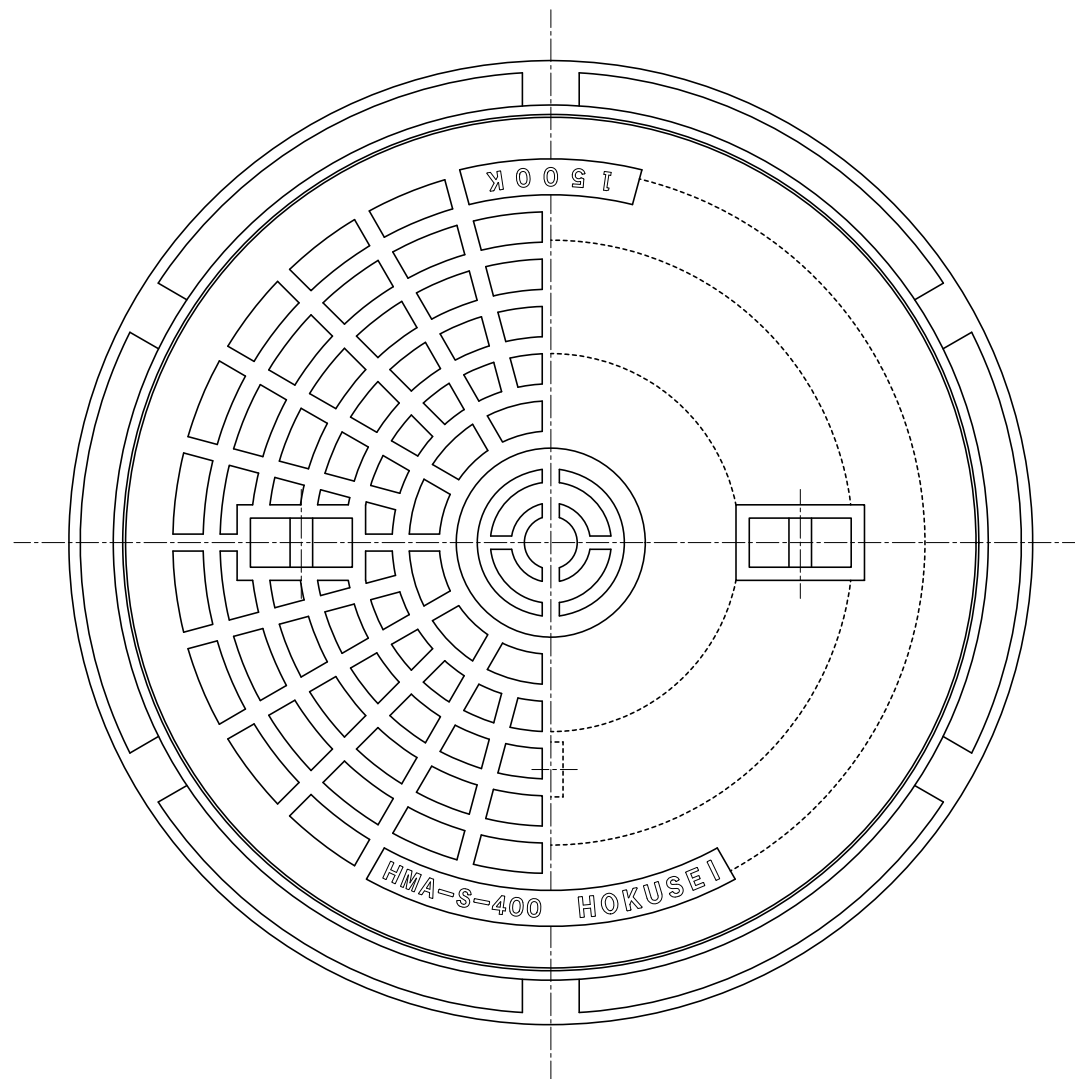
記事 安全荷重：15 kN
 破壊荷重：60 kN以上
 載荷板：φ170

5				
4				
3	クサリ	SS400	1	
2	受枠	FC200	1	
1	蓋	FC200	1	
品番	部品名称	材質	個数	備考
型式	HMA-SM-300	図番	16292	NO
品名	中荷重防臭蓋			
縮尺	1/3	設計	製	藤原
日付		計	図	勢
				KA



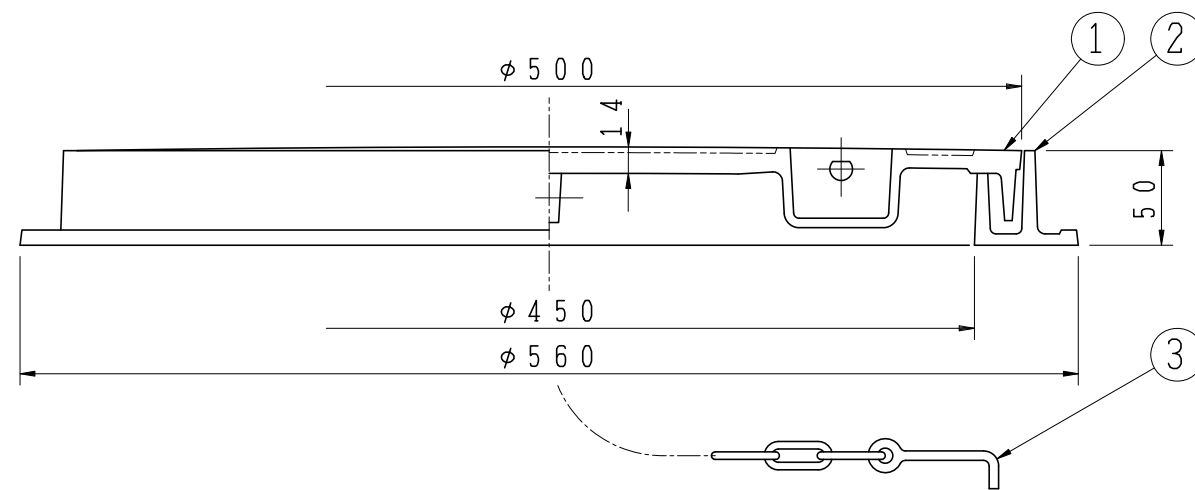
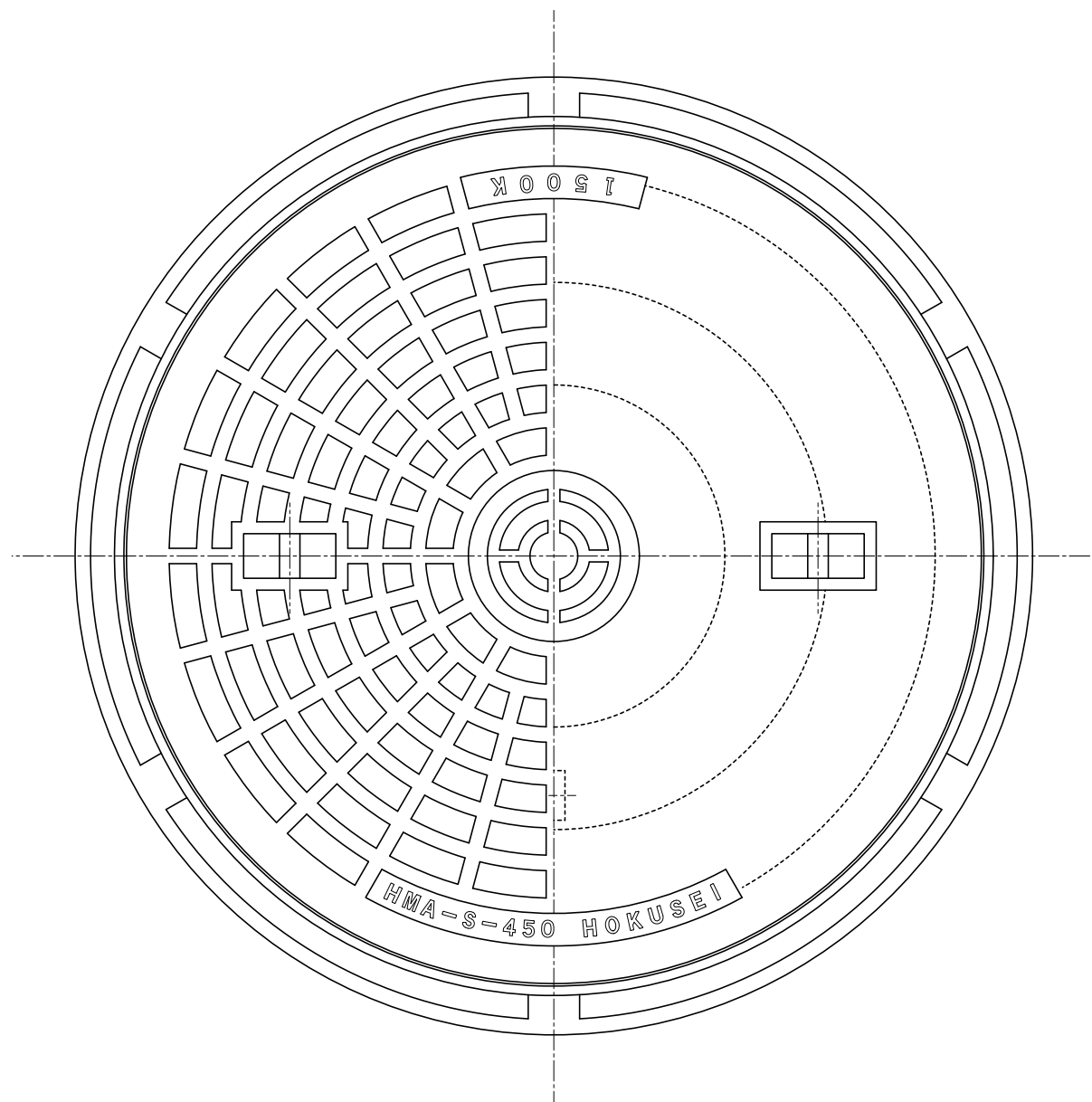
記事 安全荷重：15 kN
 破壊荷重：60 kN以上
 載荷板： $\phi 170$

5				
4				
3	クサリ	SS400	1	
2	受枠	FC200	1	
1	蓋	FC200	1	
品番	部品名称	材質	個数	備考
型式	HMA-SM-350	図番	15825	NO
品名	中荷重防臭蓋			
縮尺	1/3	設計	製	興谷 検
日付		計	図	勢 勢 KA



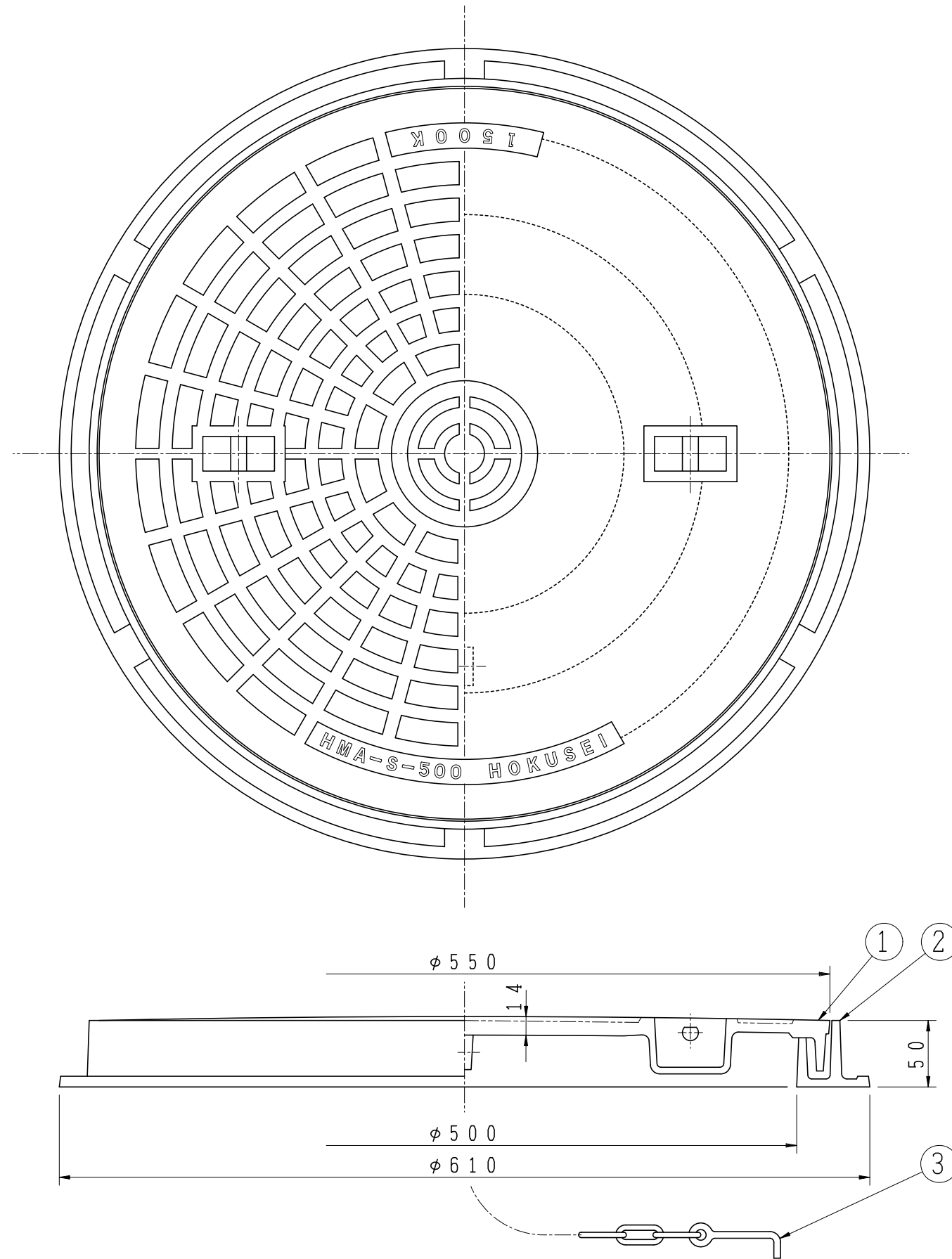
記事 安全荷重：15 kN
 破壊荷重：60 kN以上
 載荷板： $\phi 170$

5				
4				
3	クサリ	SS400	1	
2	受枠	FC200	1	
1	蓋	FC200	1	
品番	部品名称	材質	個数	備考
型式	HMA-SM-400	図番	16259	NO
品名	中荷重防臭蓋			
縮尺	1/4	設計	製	藤原
日付		計	図	勢
				KA



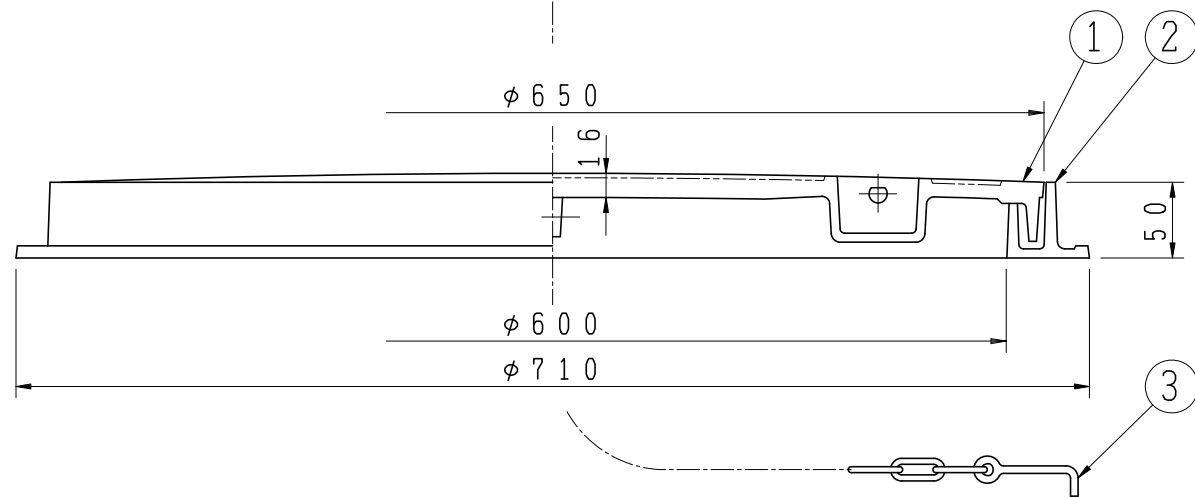
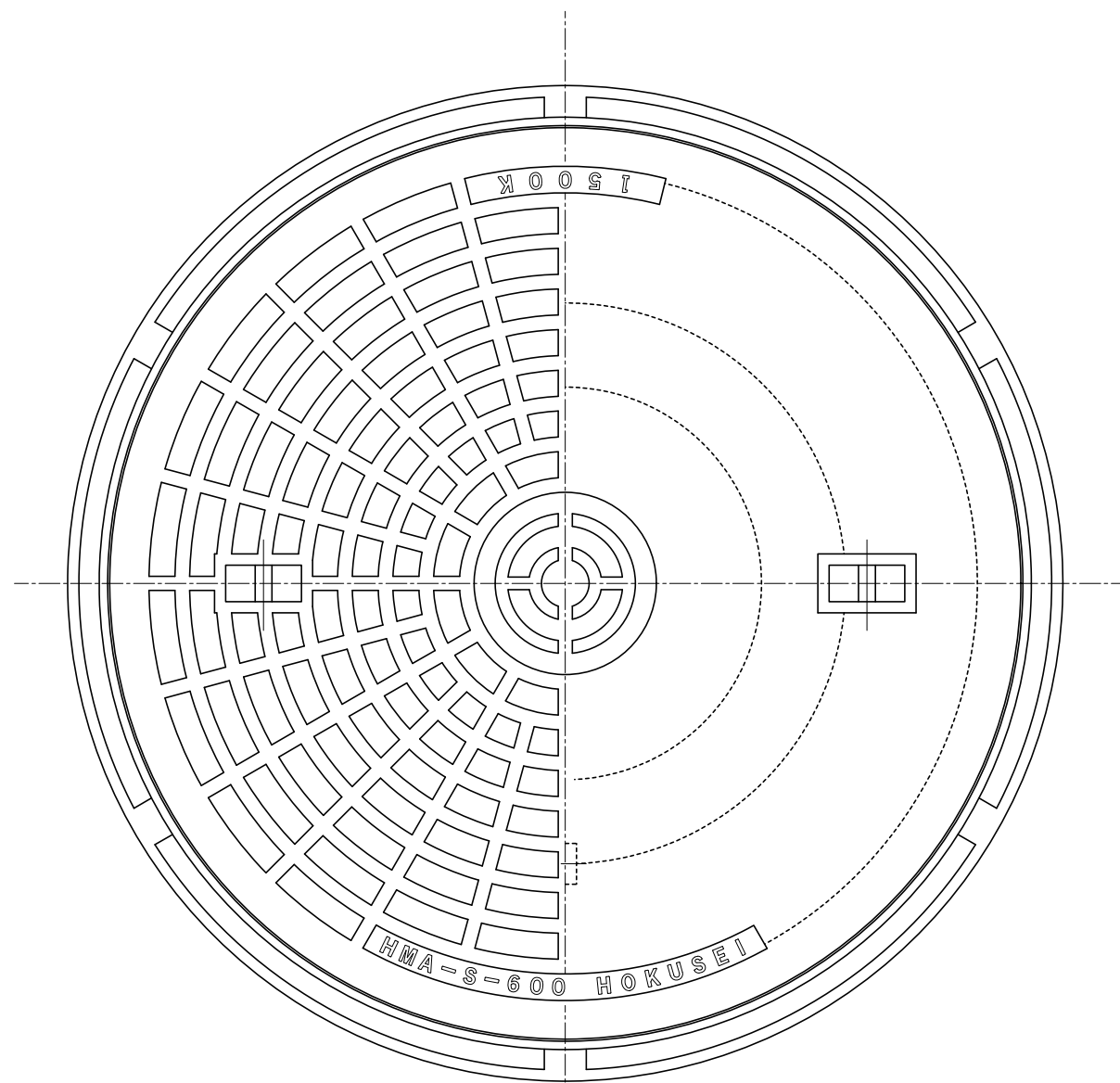
記事 安全荷重：15 kN
 破壊荷重：60 kN以上
 載荷板：φ170

5				
4				
3	クサリ	SS400	1	
2	受枠	FC200	1	
1	蓋	FC200	1	
品番	部品名称	材質	個数	備考
型式	HMA-SM-450	図番	16257	NO
品名	中荷重防臭蓋			
縮尺	1/4	設計	製	藤原
日付		計	図	勢



記事 安全荷重：15 kN
 破壊荷重：60 kN以上
 載荷板： $\phi 170$

5				
4				
3	クサリ	SS400	1	
2	受枠	FC200	1	
1	蓋	FC200	1	
品番	部品名称	材質	個数	備考
型式	HMA-SM-500	図番	16150	NO
品名	中荷重防臭蓋			
縮尺	1/4	設計	製	藤原
日付		計	図	勢
				KA



記事 安全荷重：15 kN
 破壊荷重：60 kN以上
 載荷板： $\phi 170$

5				
4				
3	クサリ	SS400	1	
2	受枠	FC200	1	
1	蓋	FC200	1	
品番	部品名称	材質	個数	備考
型式	HMA-SM-600	図番	16148	NO
品名	中荷重防臭蓋			
縮尺	1/5	設計	製	藤原
日付		計	図	勢
				KA