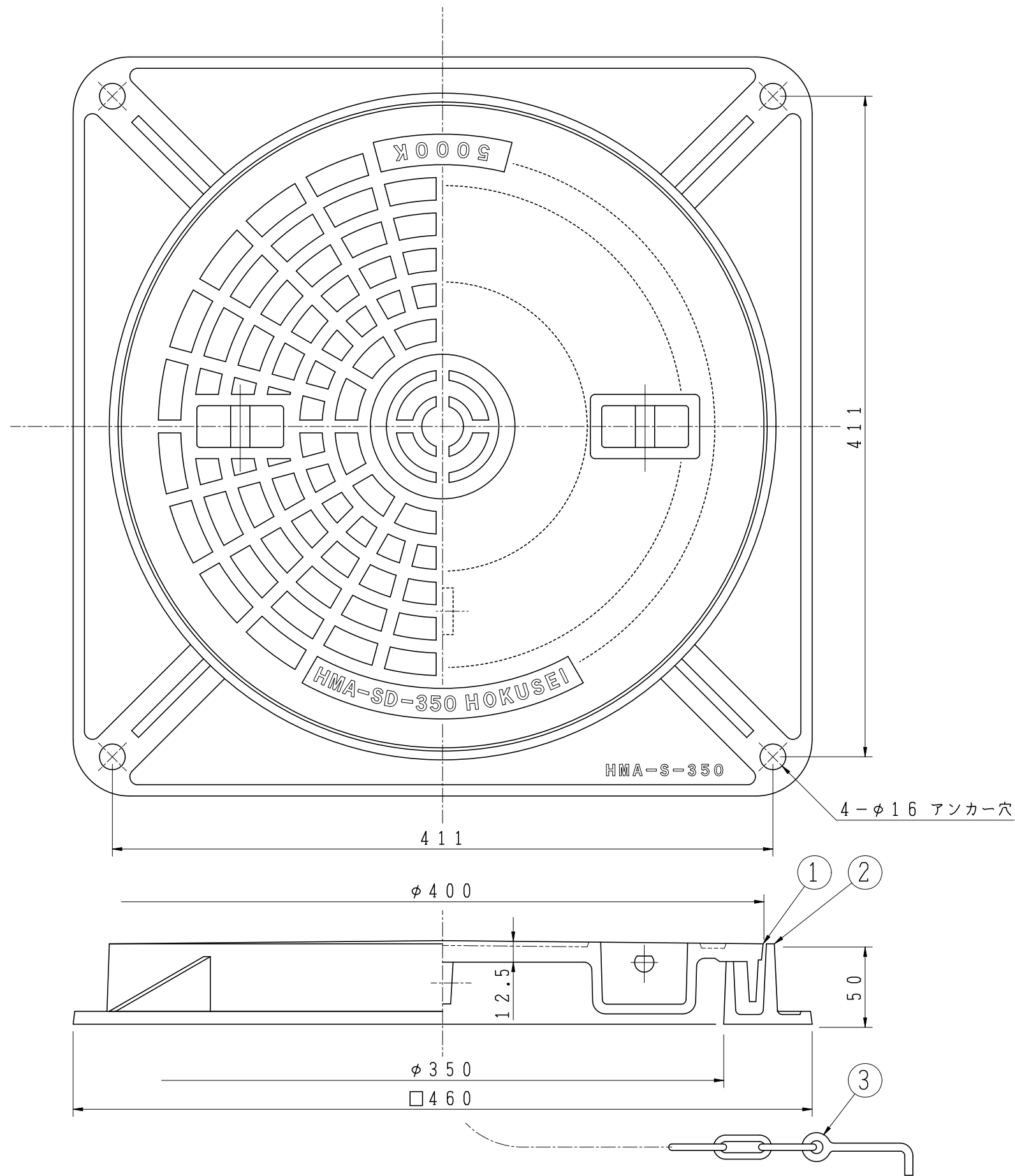


記事 安全荷重：50 kN
 破壊荷重：100 kN以上
 載荷板：φ170

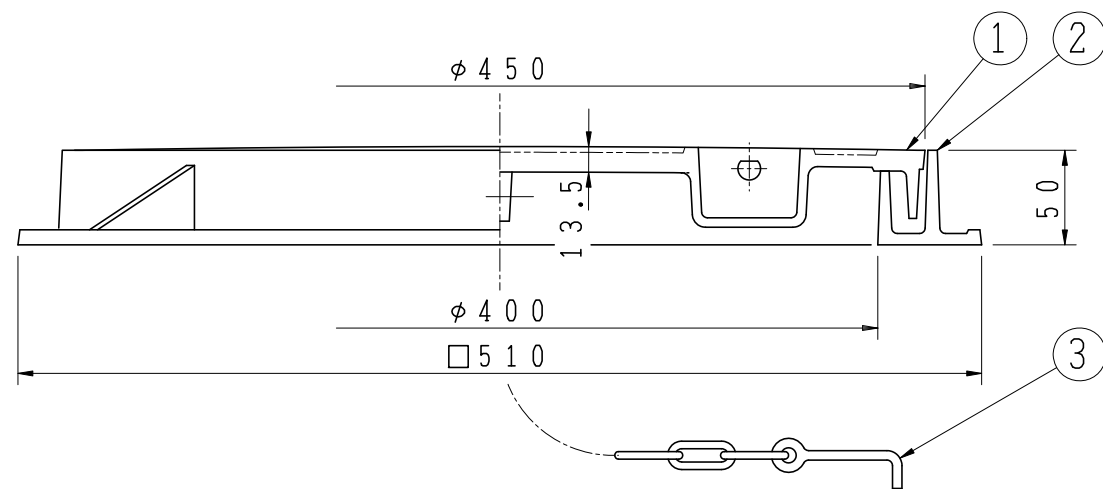
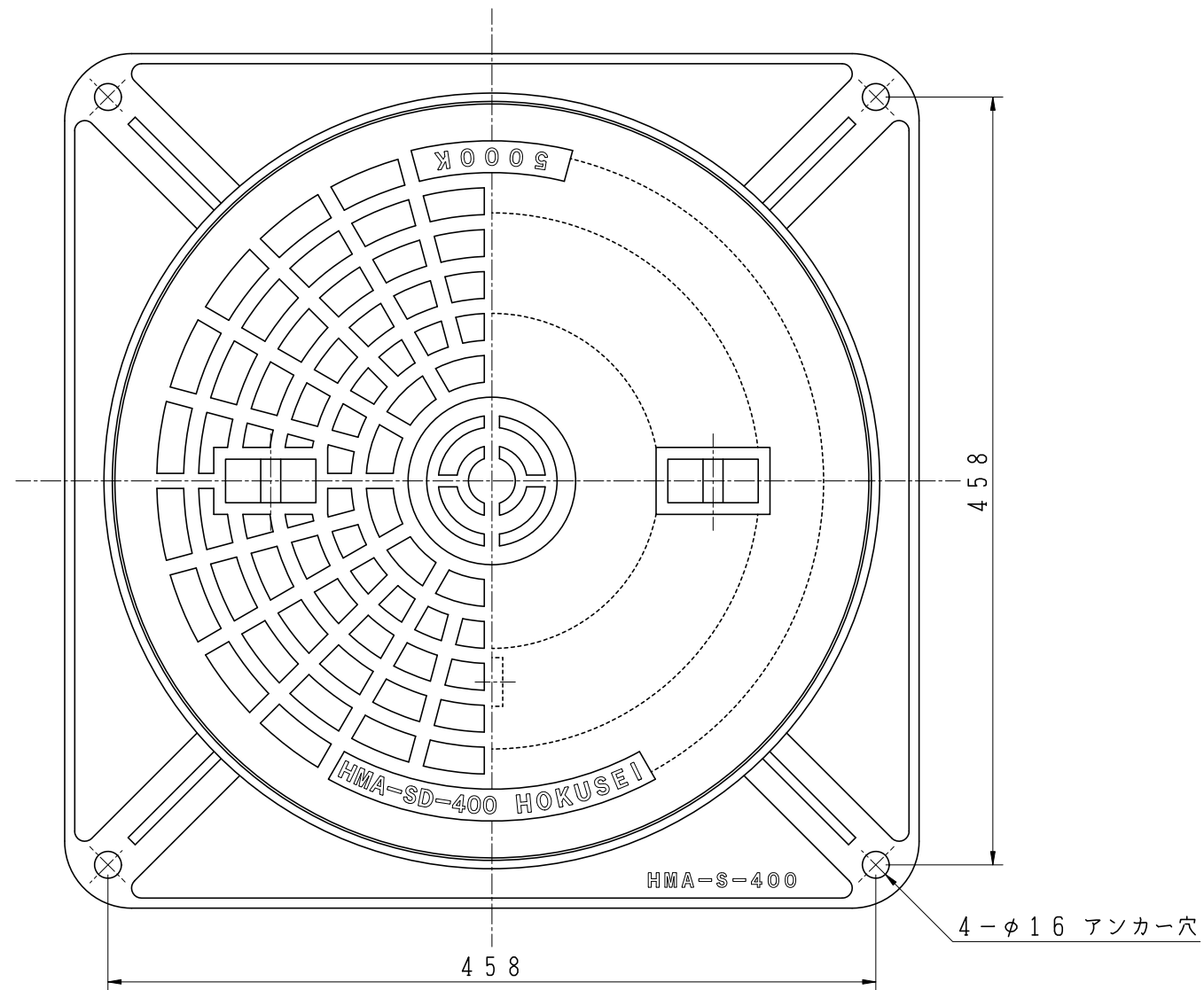
5				
4				
3	クサリ	SS400	1	
2	受枠	FC200	1	
1	蓋	FCD500-7	1	
品番	部品名称	材質	個数	備考
型式	HMA-SD-300	図番	3086	NO
品名	重荷重防臭蓋 国土交通省記号MHD準拠型		SHASE-S-209 5000K	
縮尺	1/3	設計	製	検
日付		計	図	勢

H 北勢工業株式会社 ㊟



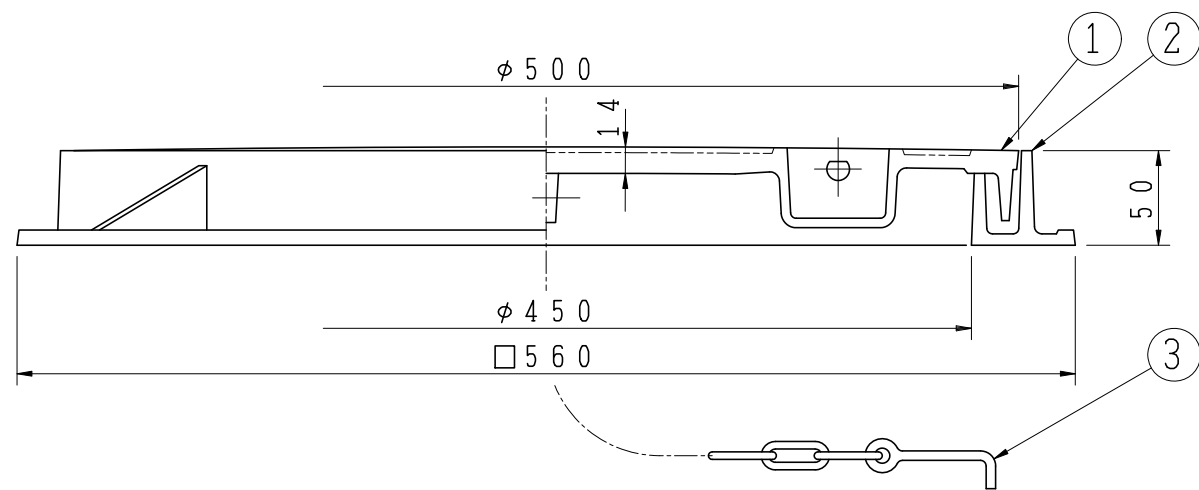
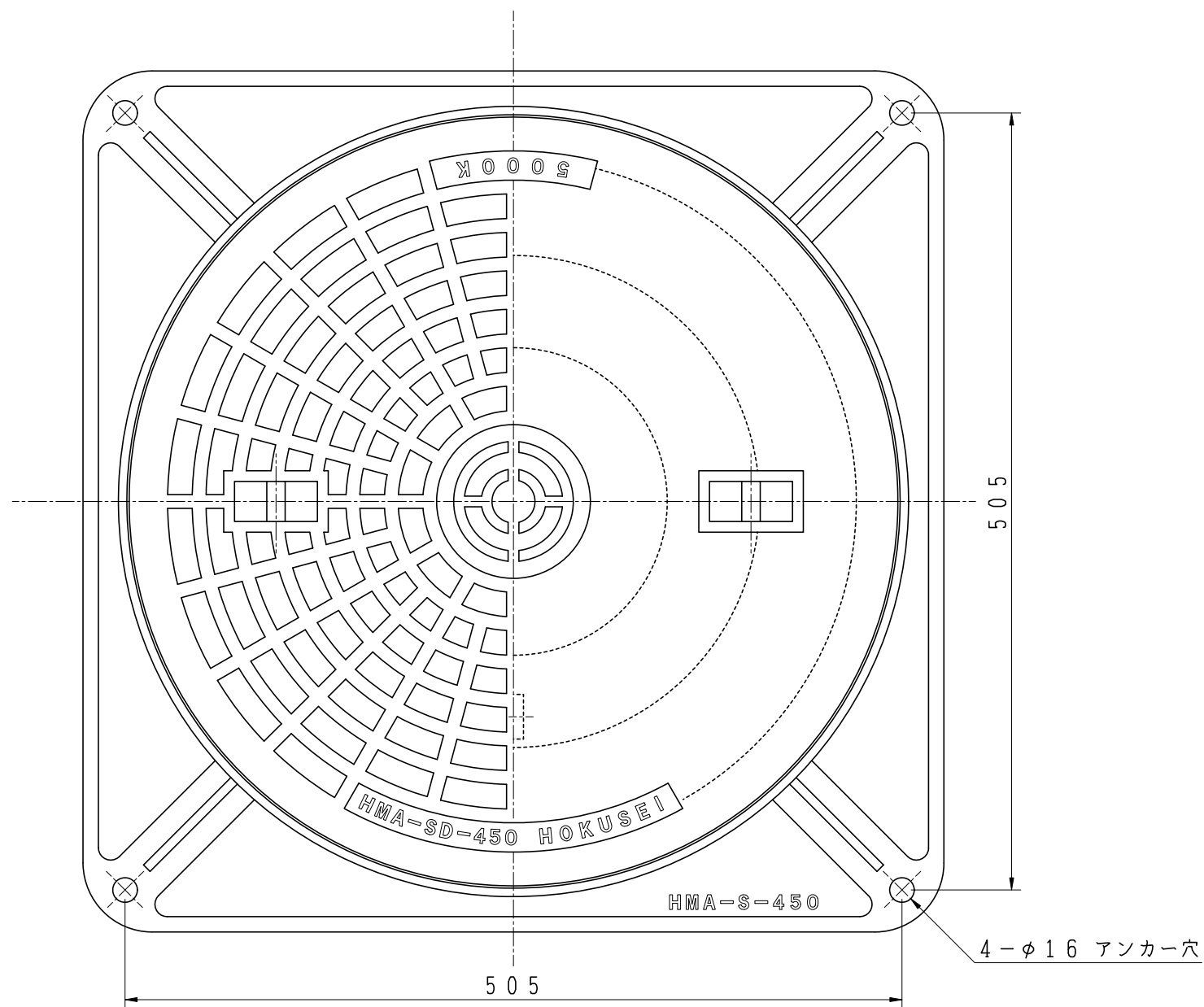
記事 安全荷重： 50 kN
 破壊荷重： 200 kN以上
 載荷板： φ330

5				
4				
3	クサリ	SS400	1	
2	受枠	FC200	1	
1	蓋	FCD500-7	1	
品番	部品名称	材質	個数	備考
型式	HMA-SD-350	図番	10853	NO
品名	重荷重防臭蓋 国土交通省記号MHD準拠型		SHASE-S-209 5000K	
縮尺	1/3	設計	製	下 検 務 KA
日付		計	図 田 図 勢	



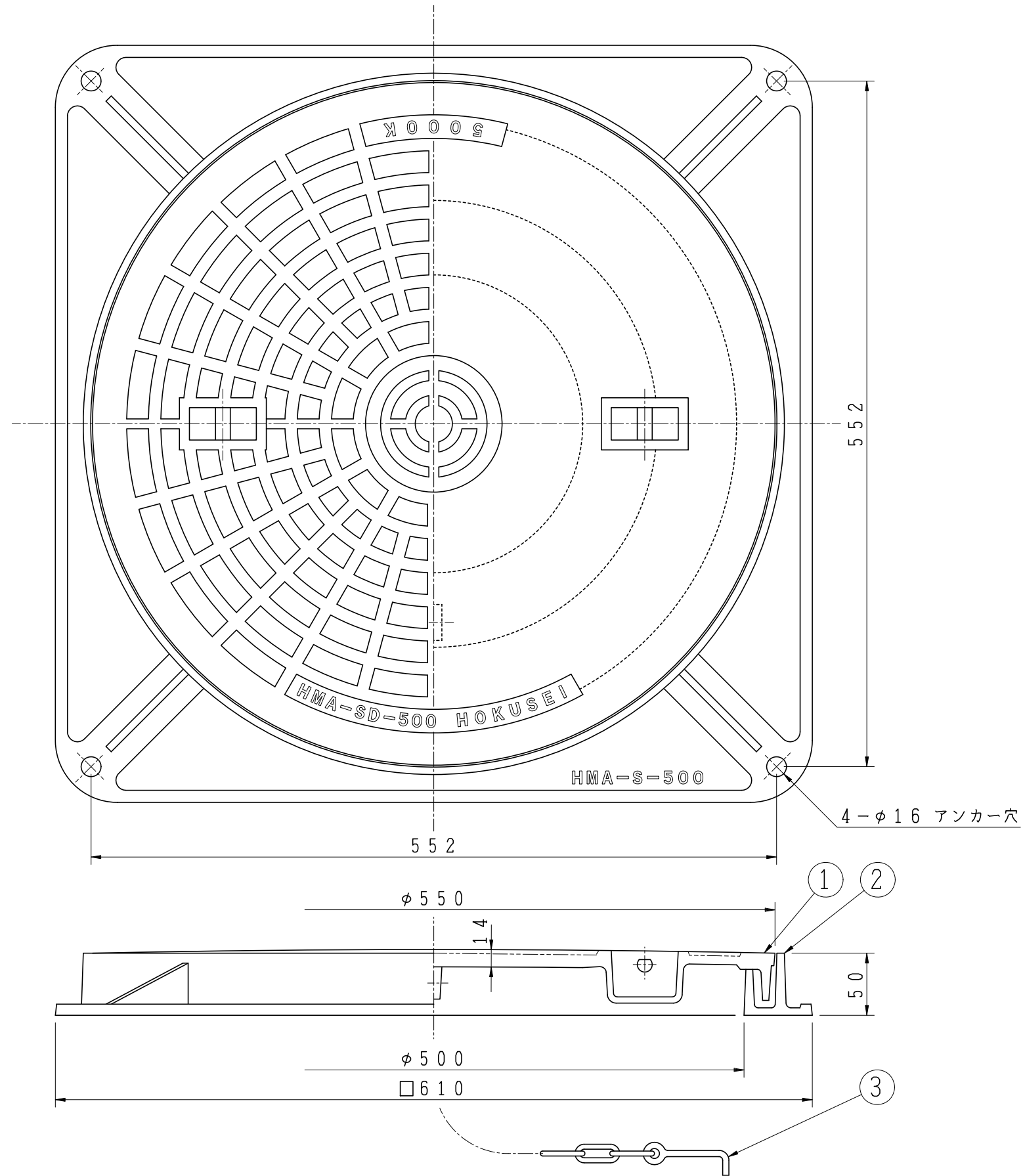
記事 安全荷重：50 kN
 破壊荷重：200 kN以上
 載荷板：φ330

5				
4				
3	クサリ	SS400	1	
2	受枠	FC200	1	
1	蓋	FCD500-7	1	
品番	部品名称	材質	個数	備考
型式	HMA-SD-400	図番	15995	NO
品名	重荷重防臭蓋 国土交通省記号MHD準拠型		SHASE-S-209 5000K	
縮尺	1/4	設計	製	藤原
日付		計	図	勢
				KA



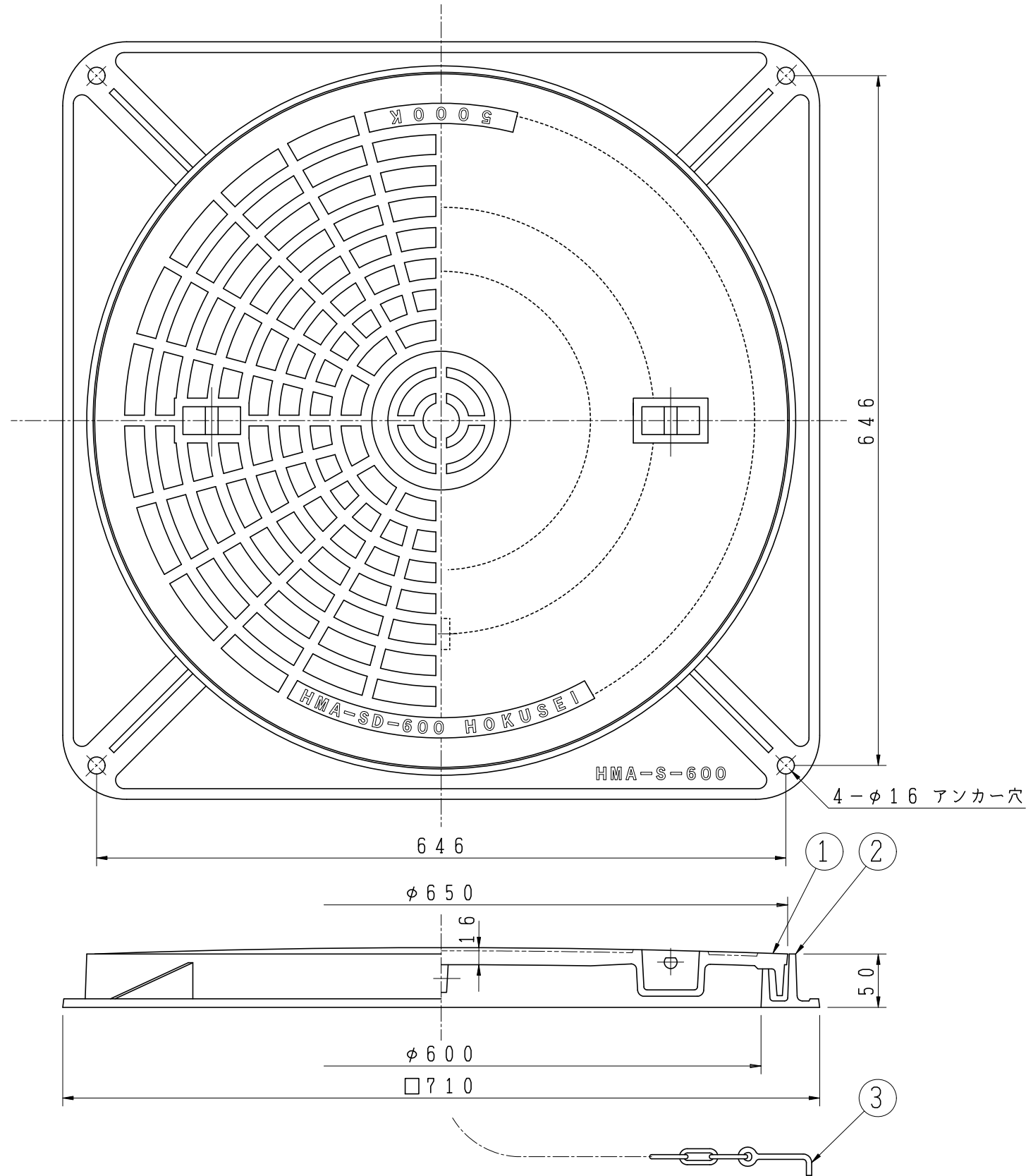
記事 安全荷重：50 kN
 破壊荷重：200 kN以上
 載荷板：φ330

5				
4				
3	クサリ	SS400	1	
2	受枠	FC200	1	
1	蓋	FCD500-7	1	
品番	部品名称	材質	個数	備考
型式	HMA-SD-450	図番	15998	NO
品名	重荷重防臭蓋 国土交通省記号MHD準拠型		SHASE-S-209 5000K	
縮尺	1/4	設計	製	藤原
日付		計	図	勢野
				KA



記事 安全荷重：50kN
 破壊荷重：200kN以上
 載荷板：φ330

5				
4				
3	クサリ	SS400	1	
2	受枠	FC200	1	
1	蓋	FCD500-7	1	
品番	部品名称	材質	個数	備考
型式	HMA-SD-500	図番	16048	NO
品名	重荷重防臭蓋 国土交通省記号MHD準拠型		SHASE-S-209 5000K	
縮尺	1/4	設計	製	藤原
日付		計	図	勢



記事 安全荷重：50kN
 破壊荷重：200kN以上
 載荷板：φ330

5				
4				
3	クサリ	SS400	1	
2	受枠	FC200	1	
1	蓋	FCD500-7	1	
品番	部品名称	材質	個数	備考
型式	HMA-SD-600	図番	16054	NO
品名	重荷重防臭蓋 国土交通省記号MHD準拠型		SHASE-S-209 5000K	
縮尺	1/5	設計	製	藤原
日付		計	図	勢
				KA