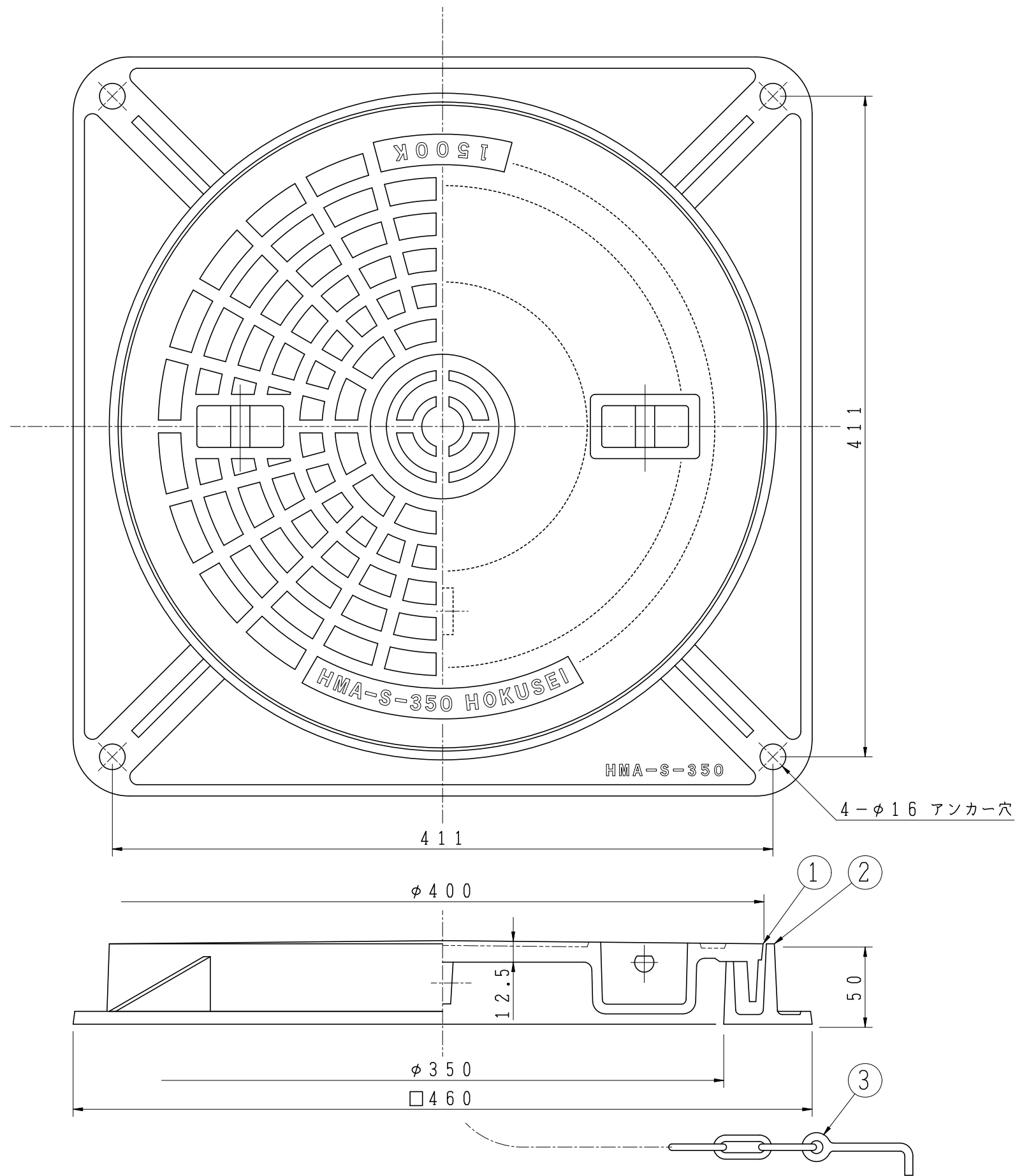


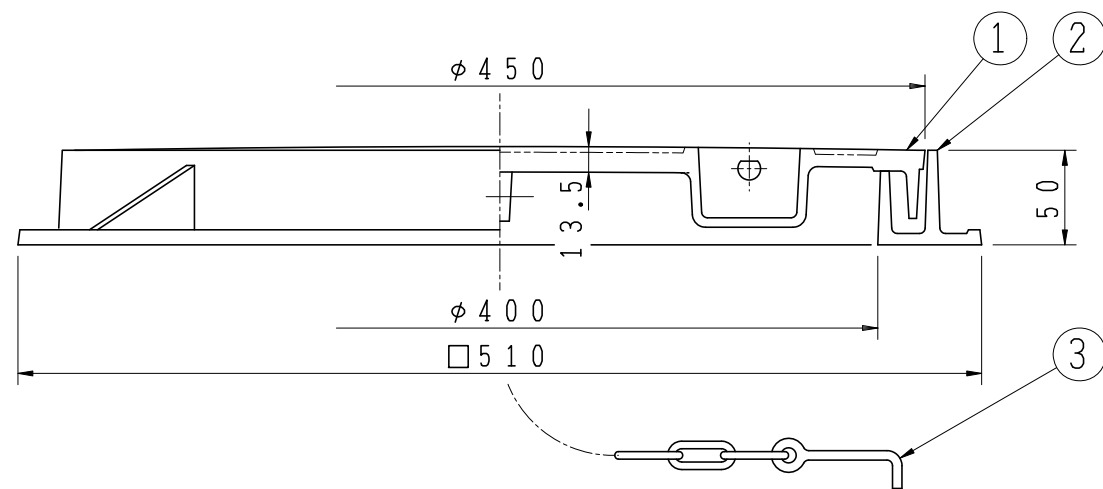
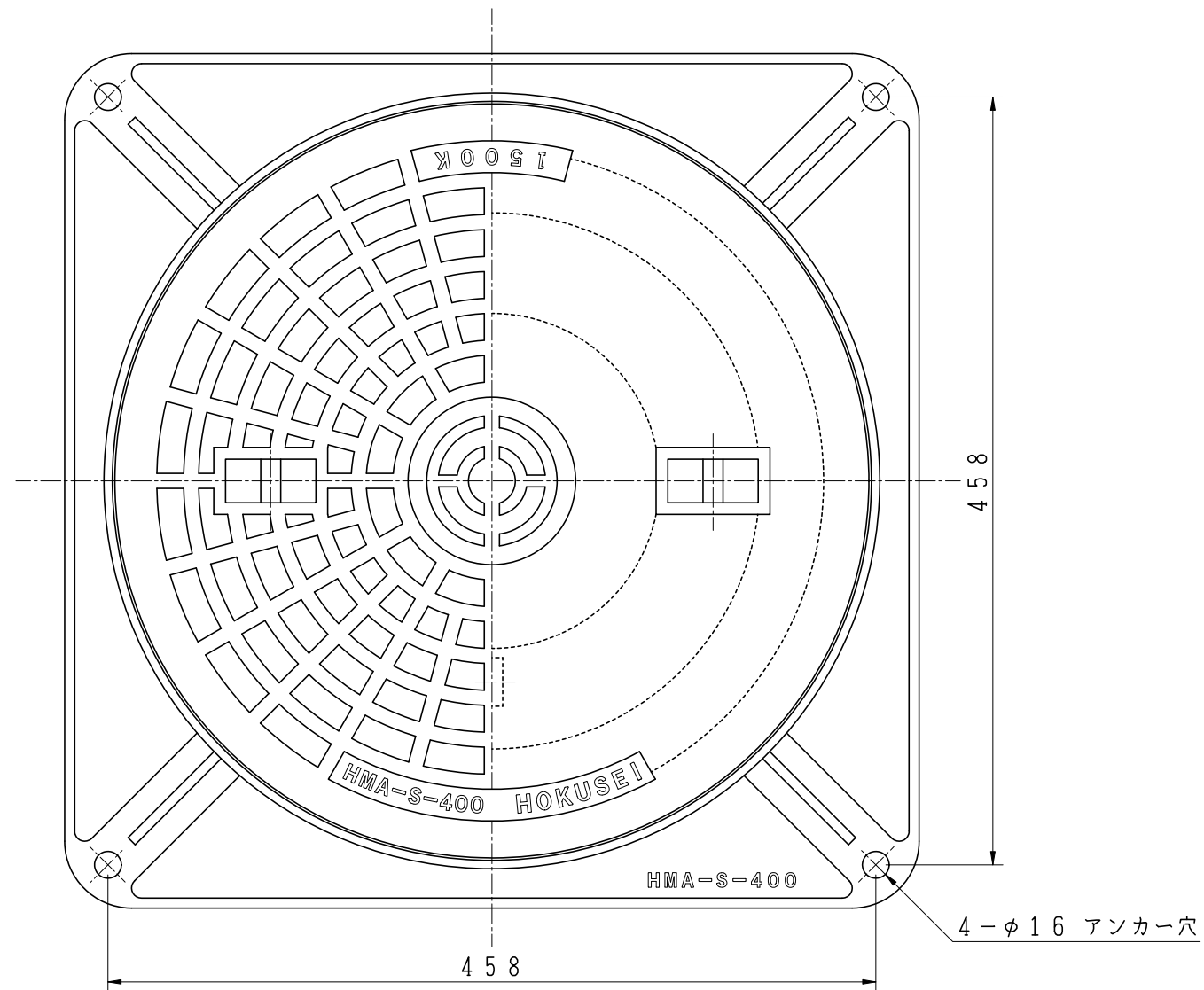
記事 安全荷重：15 kN
 破壊荷重：60 kN以上
 載荷板： $\phi 170$

5				
4				
3	クサリ	SS400	1	
2	受枠	FC200	1	
1	蓋	FC200	1	
品番	部品名称	材質	個数	備考
型式	HMA-S-300	図番	3085	N O
品名	中荷重防臭蓋 国土交通省記号MHA準拠型		SHASE-S-209 1500K	
縮尺	1/3	設計	製	川 煙 勢
日付		計	図	勢



記事 安全荷重：15 kN
 破壊荷重：60 kN以上
 載荷板：φ170

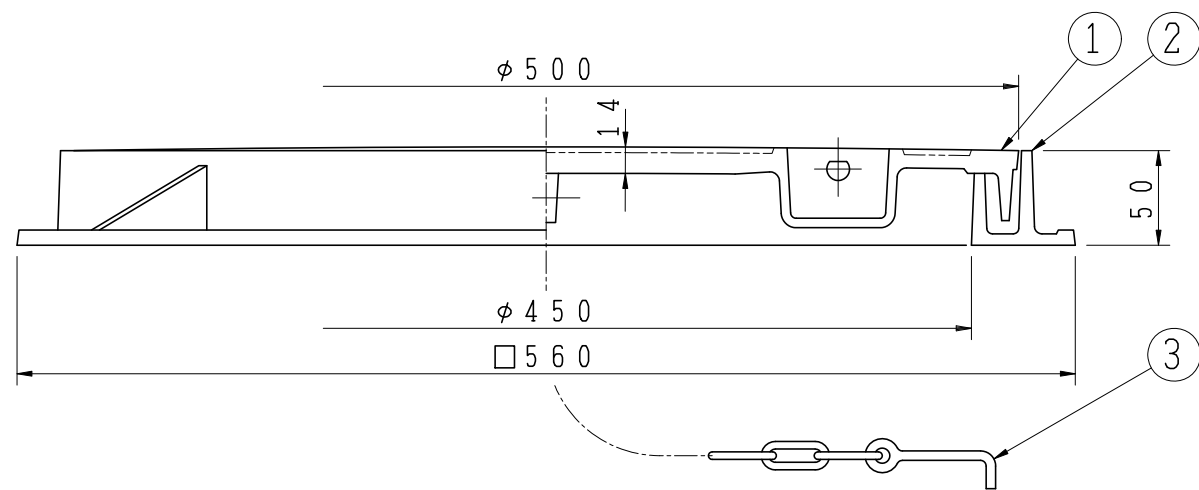
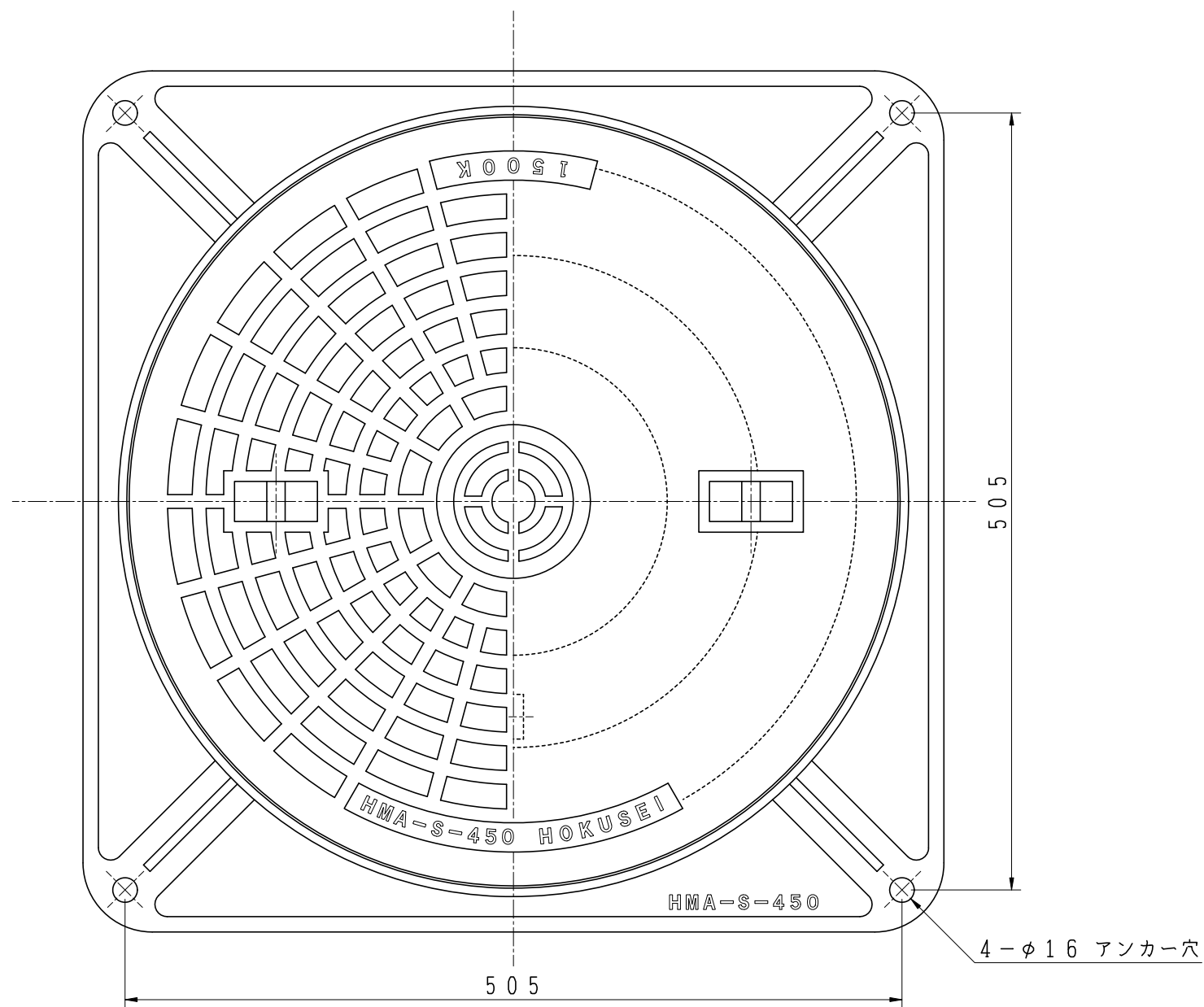
5				
4				
3	クサリ	SS400	1	
2	受枠	FC200	1	
1	蓋	FC200	1	
品番	部品名称	材質	個数	備考
型式	HMA-S-350	図番	10852	NO
品名	中荷重防臭蓋 国土交通省記号MHA準拠型		SHASE-S-209 1500K	
縮尺	1/3	設計	製	下田 検 勢
日付		計	図	KA



記事 安全荷重：15 kN
 破壊荷重：60 kN以上
 載荷板：φ170

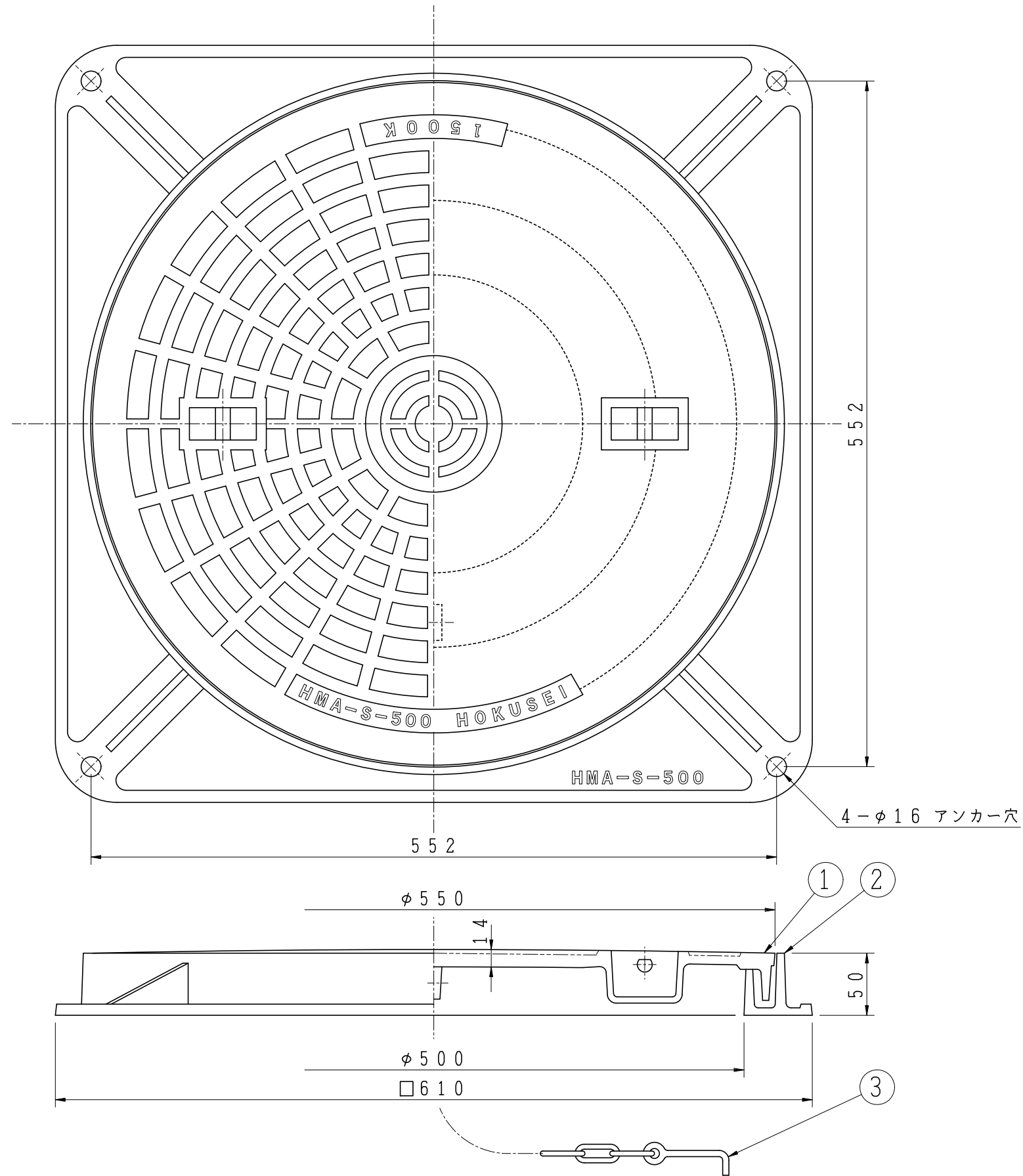
5				
4				
3	クサリ	SS400	1	
2	受枠	FC200	1	
1	蓋	FC200	1	
品番	部品名称	材質	個数	備考
型式	HMA-S-400	図番	15996	NO
品名	中荷重防臭蓋 国土交通省記号MHA準拠型		SHASE-S-209 1500K	
縮尺	1/4	設計	製	藤原
日付		計	図	勢

H 北勢工業株式会社 ㊟



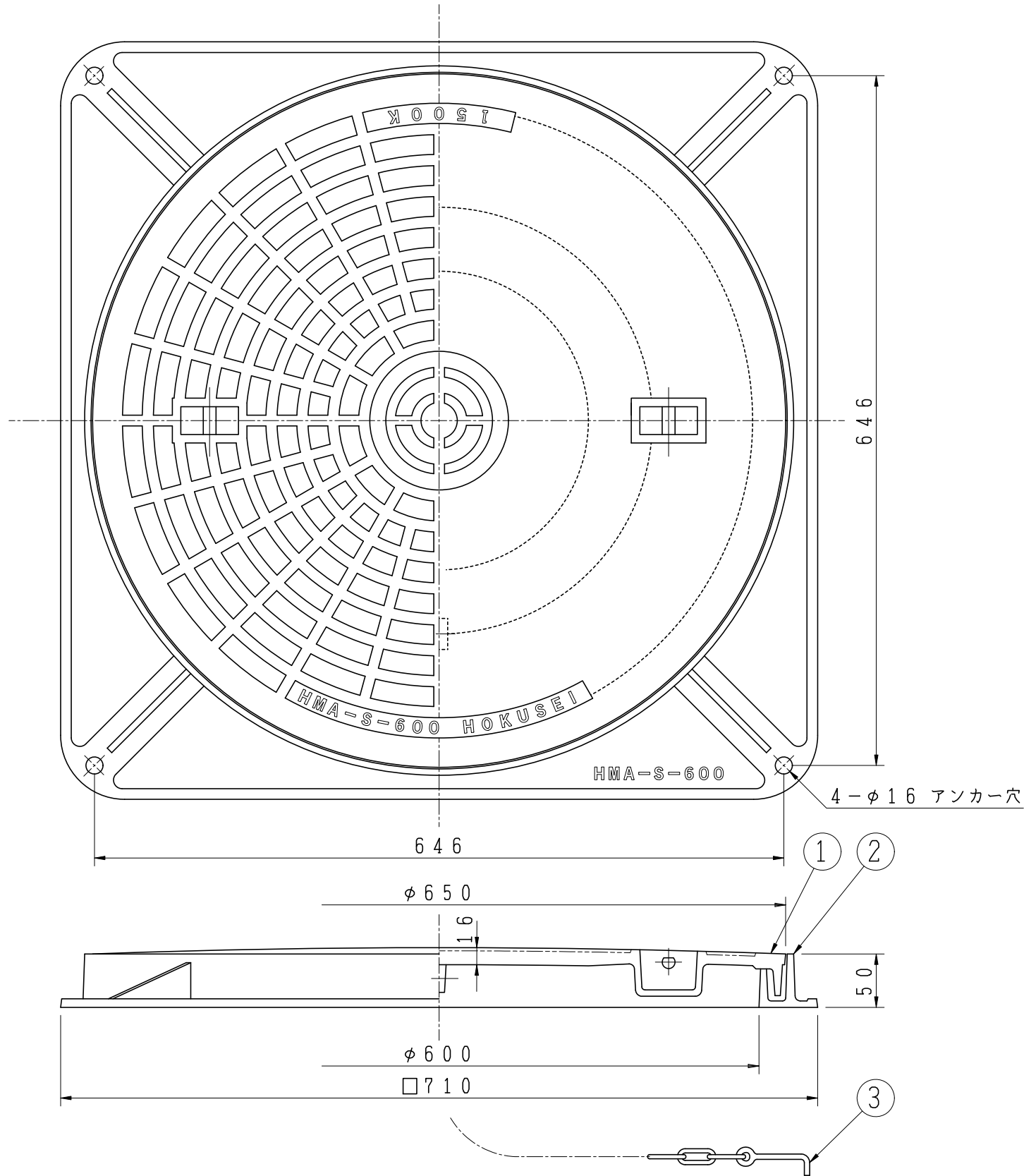
記事 安全荷重：15 kN
 破壊荷重：60 kN以上
 載荷板：φ170

5				
4				
3	クサリ	SS400	1	
2	受枠	FC200	1	
1	蓋	FC200	1	
品番	部品名称	材質	個数	備考
型式	HMA-S-450	図番	2076	NO
品名	中荷重防臭蓋 国土交通省記号MHA準拠型		SHASE-S-209 1500K	
縮尺	1/4	設計	製	検
日付		計	図	図



記事 安全荷重：15 kN
 破壊荷重：60 kN以上
 載荷板：φ170

5				
4				
3	クサリ	SS400	1	
2	受枠	FC200	1	
1	蓋	FC200	1	
品番	部品名称	材質	個数	備考
型式	HMA-S-500	図番	16049	NO
品名	中荷重防臭蓋 国土交通省記号MHA準拠型		SHASE-S-209 1500K	
縮尺	1/4	設計	製	藤原
日付		計	図	勢
				KA



記事 安全荷重：15 kN
 破壊荷重：60 kN以上
 載荷板：φ170

5				
4				
3	クサリ	SS400	1	
2	受枠	FC200	1	
1	蓋	FC200	1	
品番	部品名称	材質	個数	備考
型式	HMA-S-600	図番	16055	NO
品名	中荷重防臭蓋 国土交通省記号MHA準拠型		SHASE-S-209 1500K	
縮尺	1/5	設計	製	藤原
日付		計	図	勢
				KA