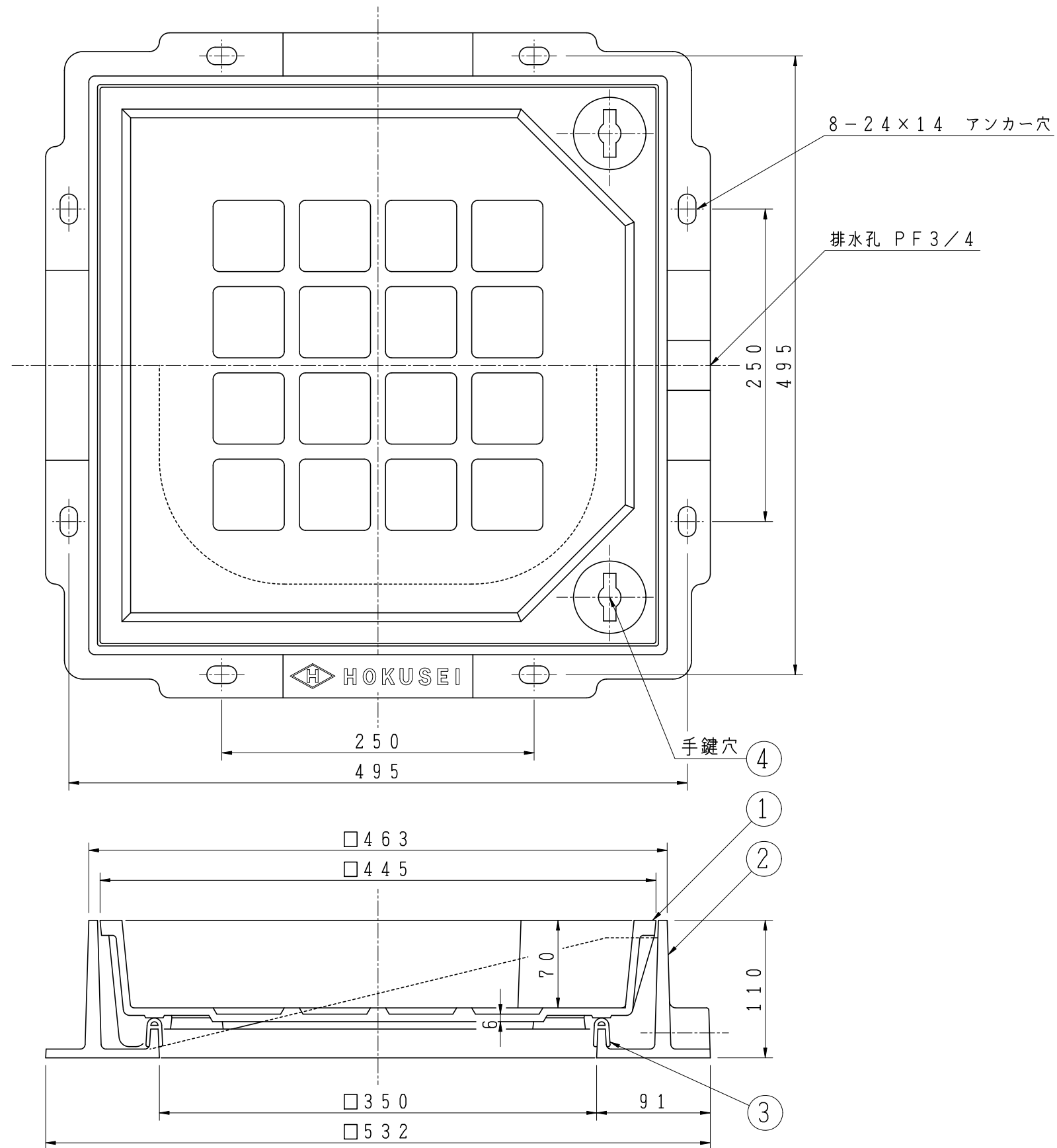


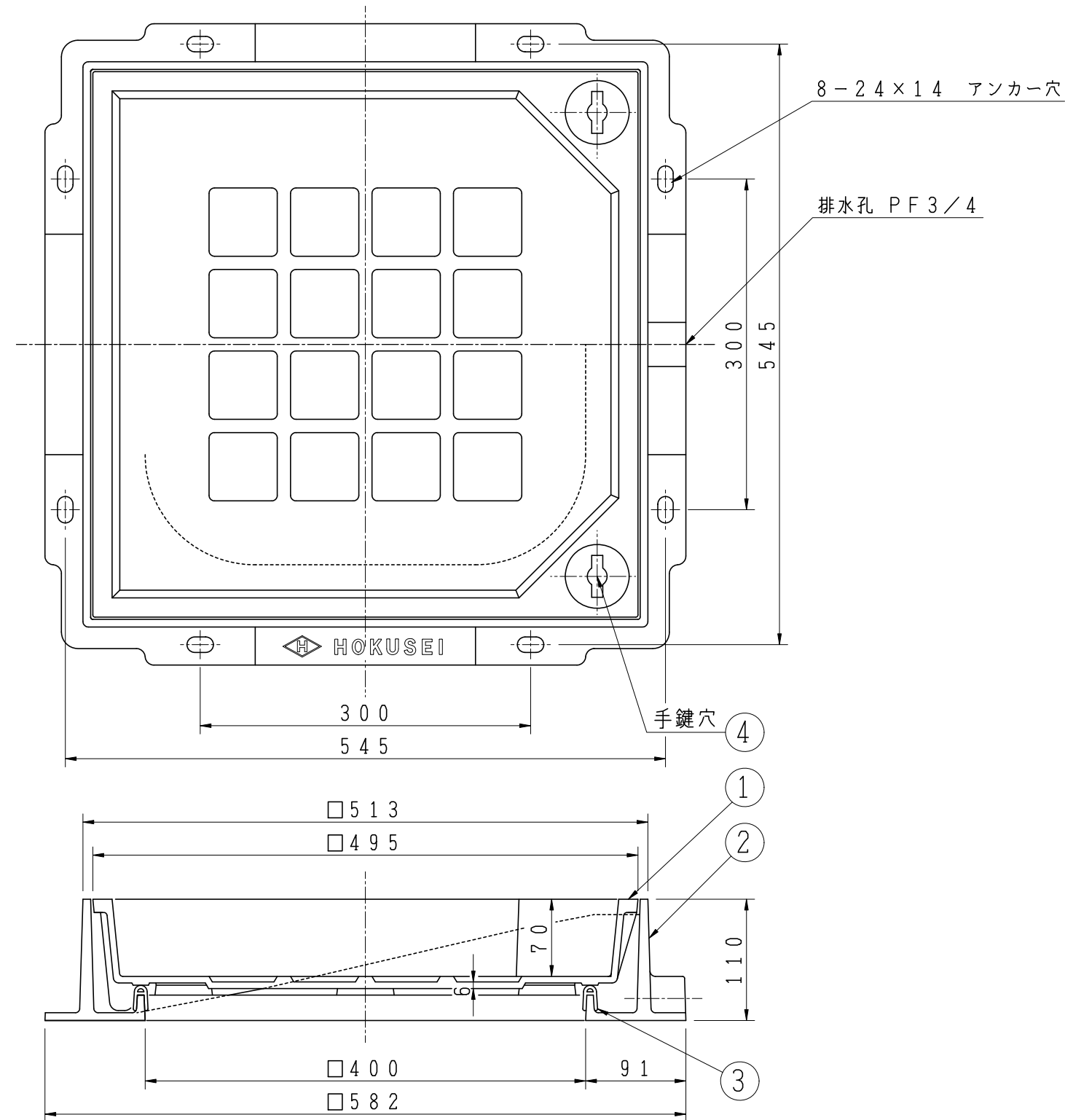
記事 適用：構内用 T-2  
 破壊荷重：20kN以上  
 載荷板：φ150

5				
4	ゴムキャップ	CR	2	TC-1
3	パッキン	軟質塩ビ	1	
2	受枠	FC200	1	
1	蓋	FC200	1	
品番	部品名称	材質	個数	備考
型式	KMH-P2-300	図番	36940	NO
品名	軽荷重化粧蓋 インターロッキングブロック用,簡易防水			スライド式
縮尺	1/4	設計	製	藤原
日付		計	図	検 24 B J



記事 適用：構内用 T-2  
 破壊荷重：20kN以上  
 載荷板：φ150

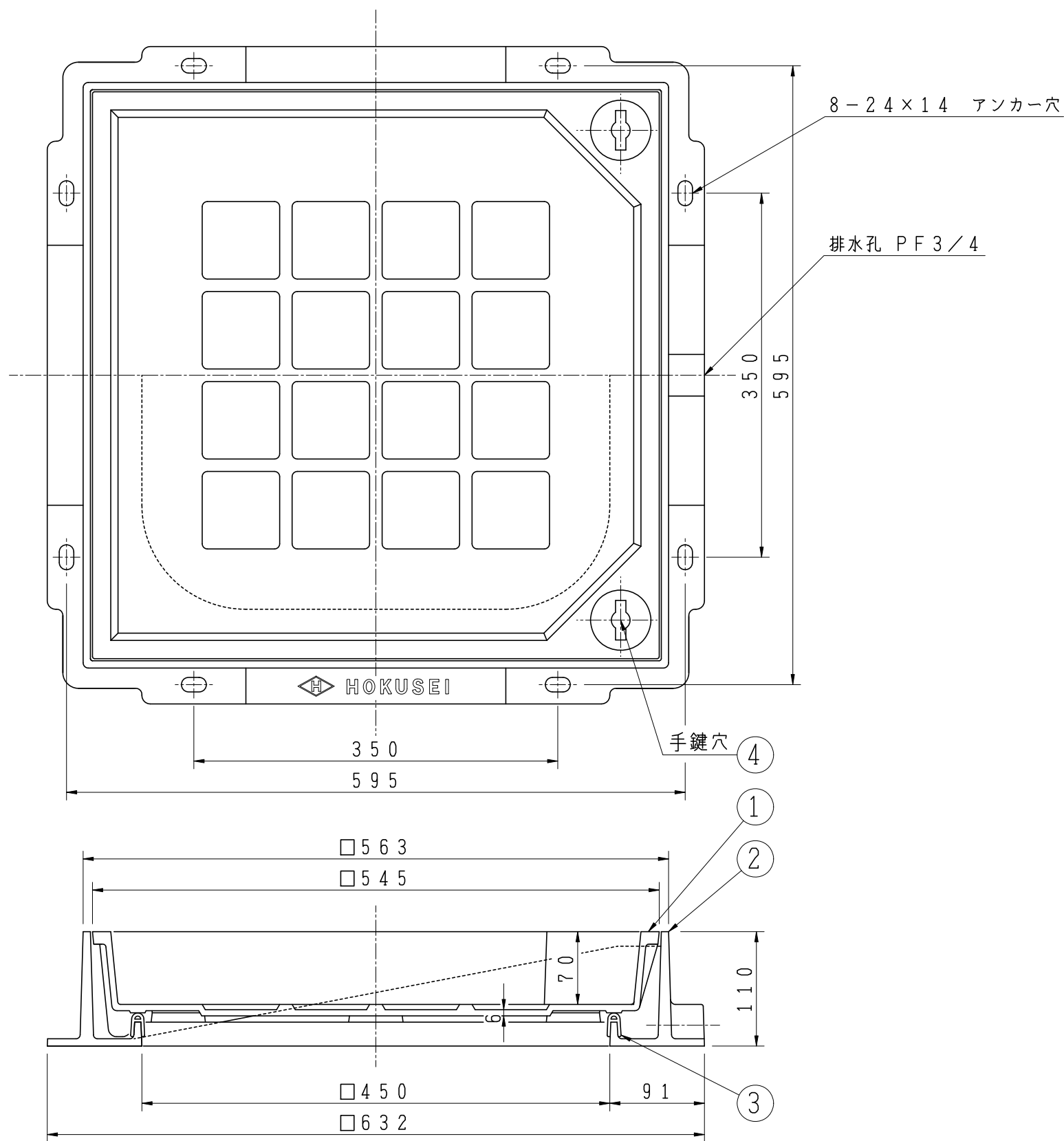
5				
4	ゴムキャップ	CR	2	TC-1
3	パッキン	軟質塩ビ	1	
2	受枠	FC200	1	
1	蓋	FC200	1	
品番	部品名称	材質	個数	備考
型式	KMH-P2-350	図番	37431	NO
品名	軽荷重化粧蓋 インターロッキングブロック用,簡易防水			スライド式
縮尺	1/4	設計	製 藤原	検 藤原
日付		計	図	CA



記事 適用：構内用 T-2  
 破壊荷重：20kN以上  
 載荷板：φ150

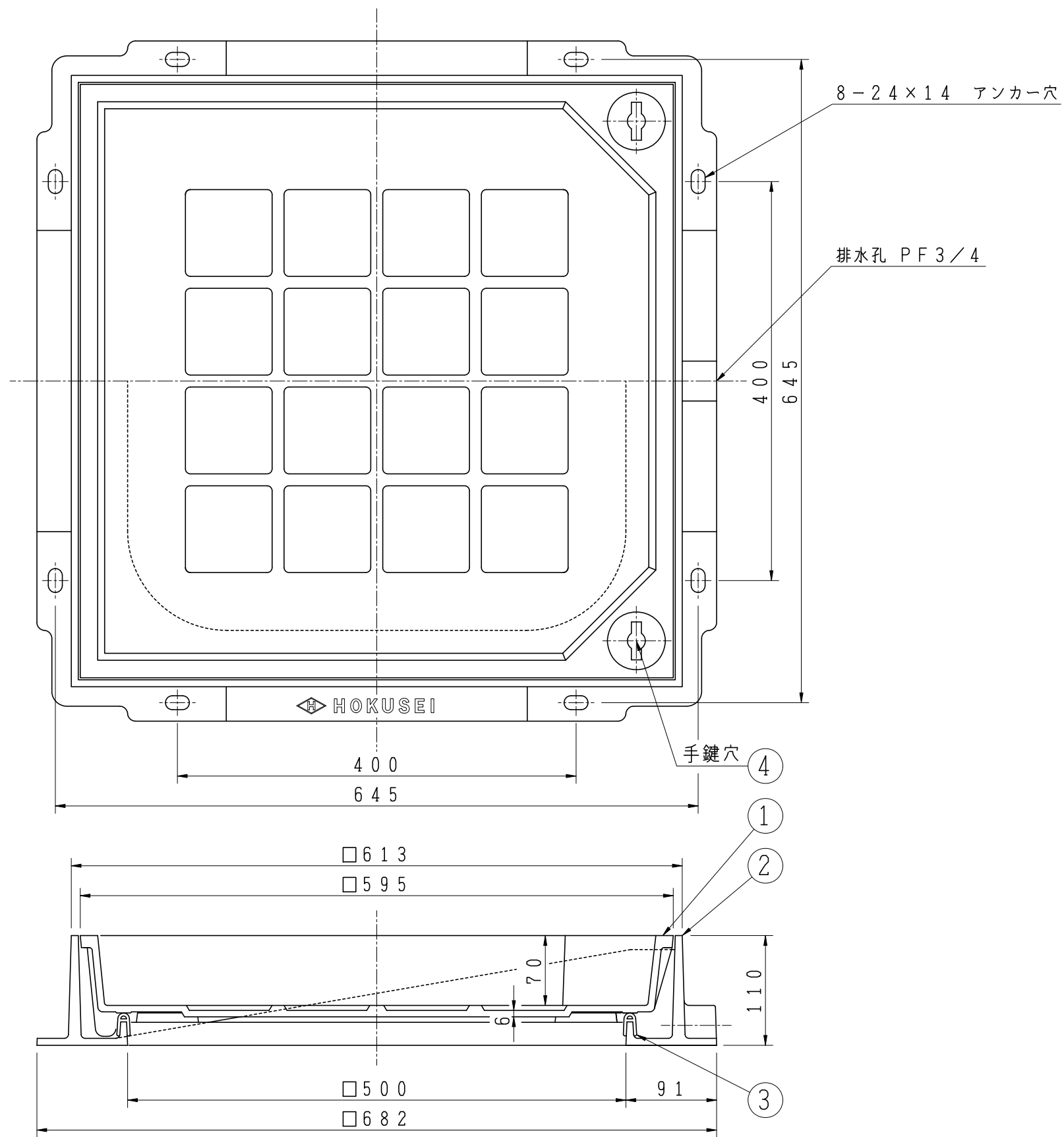
5				
4	ゴムキャップ	CR	2	TC-1
3	パッキン	軟質塩ビ	1	
2	受枠	FC200	1	
1	蓋	FC200	1	
品番	部品名称	材質	個数	備考
型式	KMH-P2-400	図番	37437	NO
品名	軽荷重化粧蓋 インターロッキングブロック用,簡易防水			スライド式
縮尺	1/5	設計	製	検
日付		計	図	図

**H** 北勢工業株式会社 ㊞



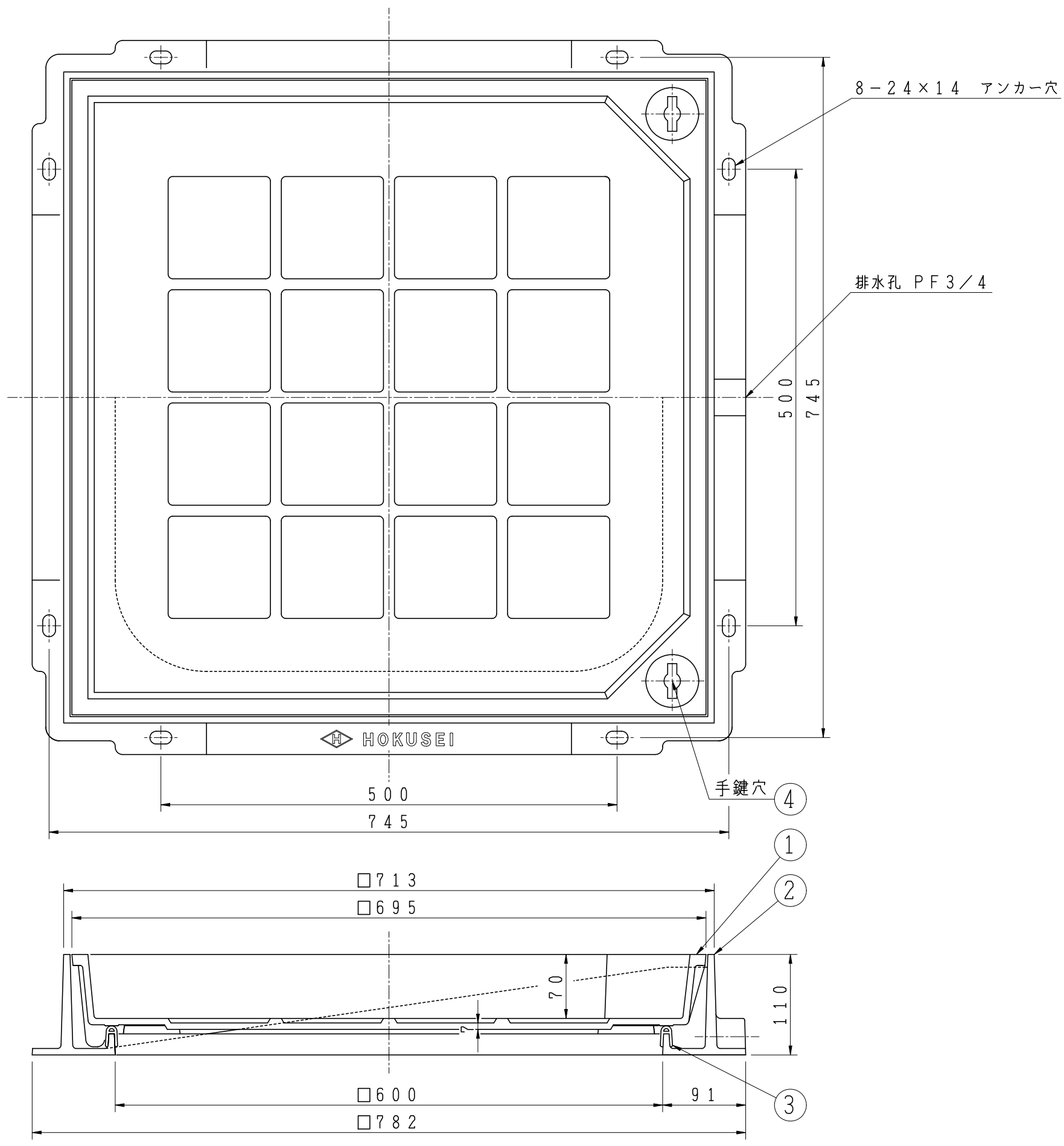
記事 適用：構内用 T-2  
 破壊荷重：20kN以上  
 載荷板：φ150

5				
4	ゴムキャップ	CR	2	TC-1
3	パッキン	軟質塩ビ	1	
2	受枠	FC200	1	
1	蓋	FC200	1	
品番	部品名称	材質	個数	備考
型式	KMH-P2-450	図番	37438	NO
品名	軽荷重化粧蓋 インターロッキングブロック用、簡易防水		スライド式	
縮尺	1/5	設計	製 虎	検 〇
日付		計	図 谷	〇 K A C A



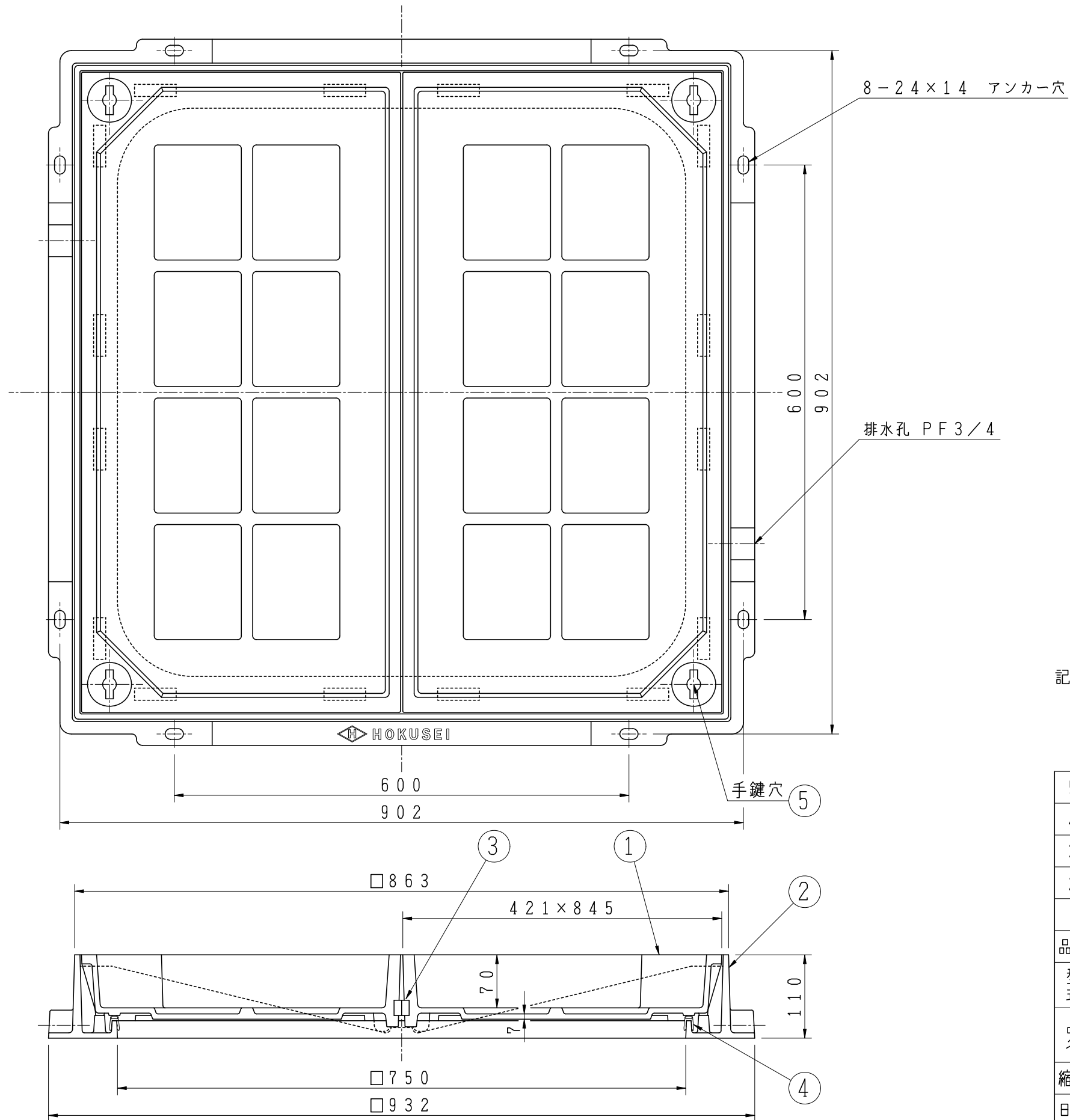
記事 適用：構内用 T-2  
 破壊荷重：20 kN以上  
 載荷板：φ150

5				
4	ゴムキャップ	CR	2	TC-1
3	パッキン	軟質塩ビ	1	
2	受枠	FC200	1	
1	蓋	FC200	1	
品番	部品名称	材質	個数	備考
型式	KMH-P2-500	図番	37430	NO
品名	軽荷重化粧蓋 インターロッキングブロック用,簡易防水			スライド式
縮尺	1/5	設計	製	検
日付		計	図 藤原	図 24



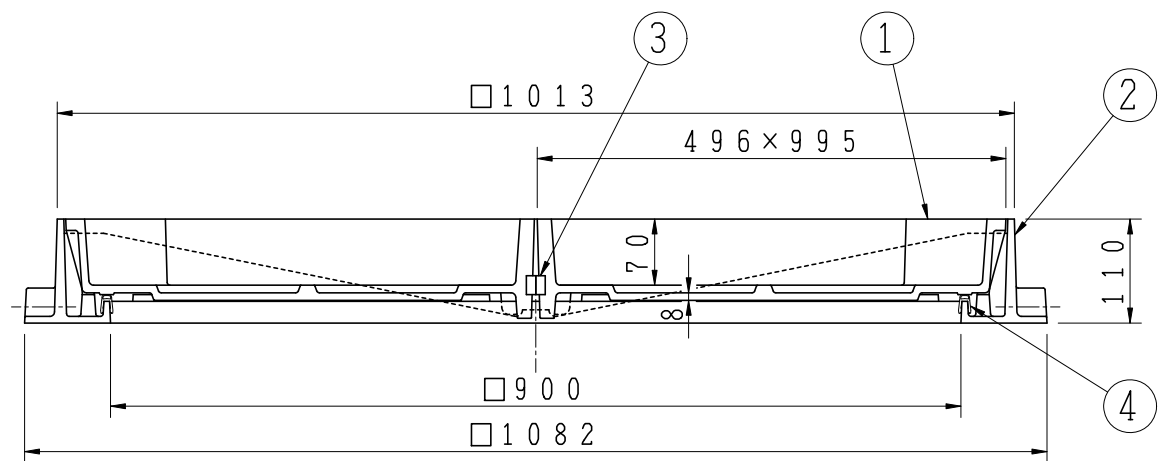
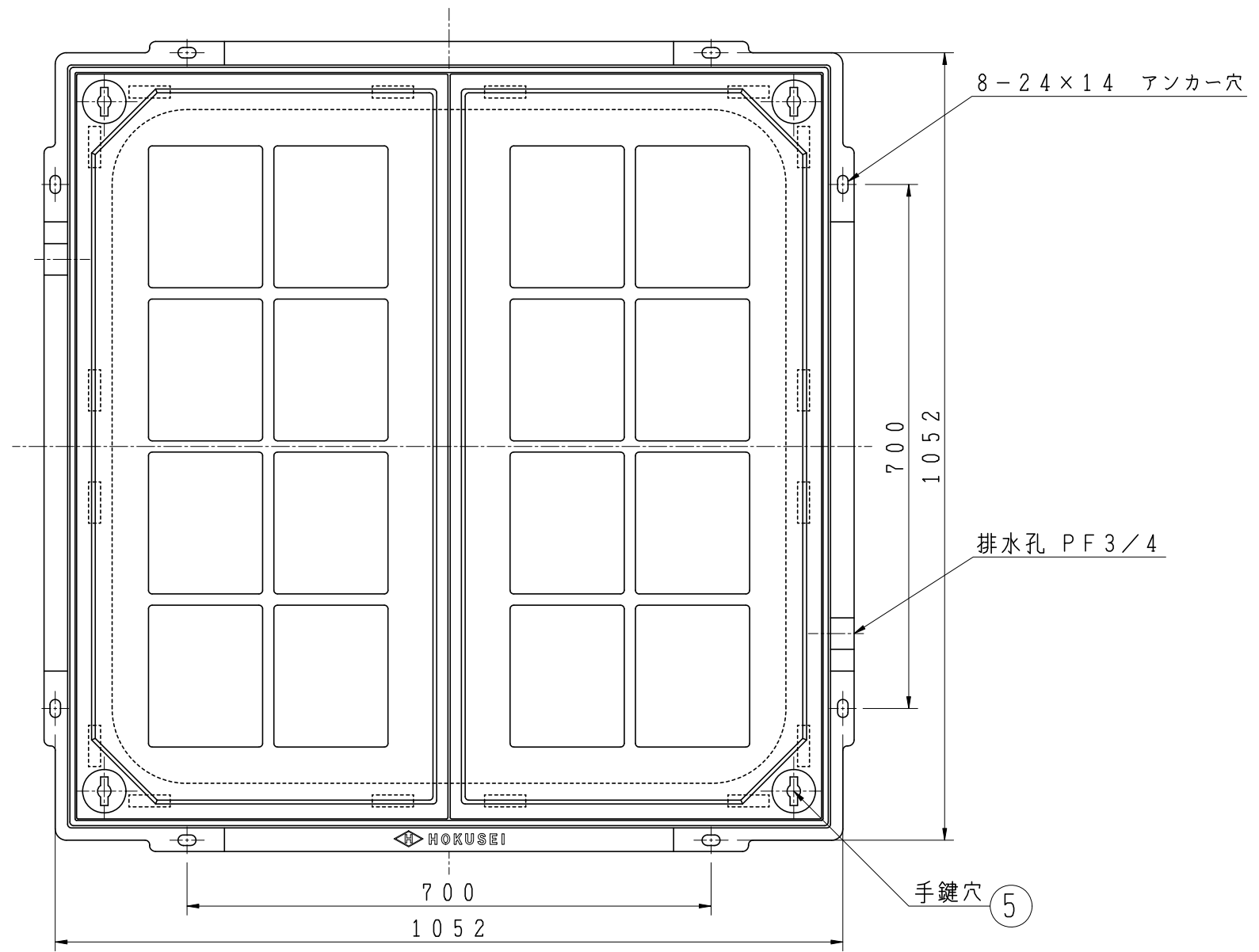
記事 適用：構内用 T-2  
 破壊荷重：20 kN以上  
 載荷板：φ150

5				
4	ゴムキャップ	CR	2	TC-1
3	パッキン	軟質塩ビ	1	
2	受枠	FC200	1	
1	蓋	FC200	1	
品番	部品名称	材質	個数	備考
型式	KMH-P2-600	図番	36939	NO
品名	軽荷重化粧蓋 インターロッキングブロック用,簡易防水			スライド式
縮尺	1/5	設計	製 藤原	検 藤原
日付			図	KN BJ



記事 適用：構内用 T-2  
 破壊荷重：20kN以上  
 載荷板：φ150

5	ゴムキャップ	CR	4	TC-1
4	パッキン	軟質塩ビ	1	
3	パッキン	CR	2	
2	受枠	FCD500-7	1	
1	蓋	FC200	2	
品番	部品名称	材質	個数	備考
型式	KMH-P2-750	図番	37439	NO
品名	軽荷重化粧蓋 インターロッキングブロック用,簡易防水			スライド式
縮尺	1/6	設計	製 虎 検	KA
日付		計	図 谷 図	CA



記事 適用：構内用 T-2  
 破壊荷重：20kN以上  
 載荷板：φ150

5	ゴムキャップ	CR	4	TC-1
4	パッキン	軟質塩ビ	1	
3	パッキン	CR	2	
2	受枠	FCD500-7	1	
1	蓋	FC200	2	
品番	部品名称	材質	個数	備考
型式	KMH-P2-900	図番	37440	NO
品名	軽荷重化粧蓋 インターロッキングブロック用,簡易防水		スライド式	
縮尺	1/8	設計	製	検
日付		計	図	図

**H** 北勢工業株式会社 セ