

記事 適用：構内用 T-8
 破壊荷重：80kN以上
 載荷板：φ150

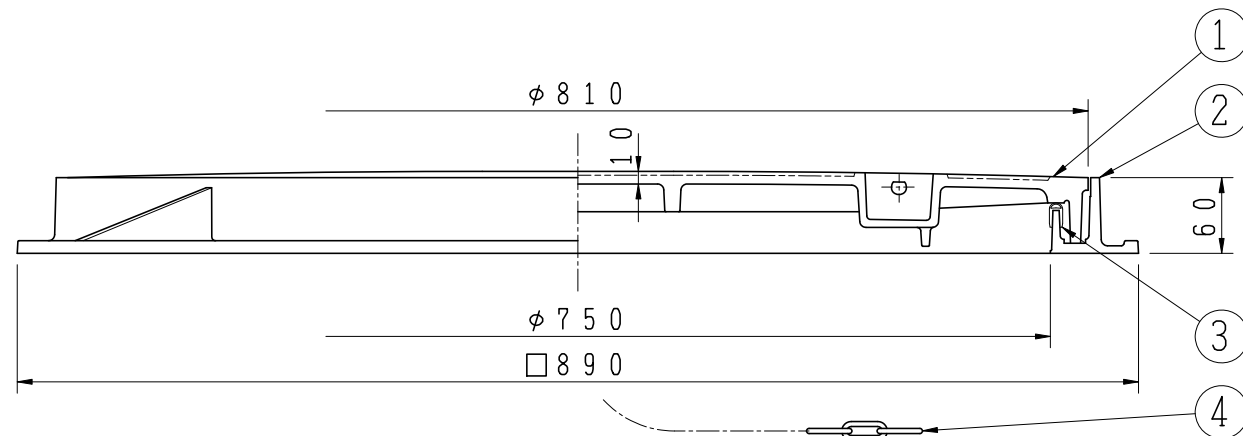
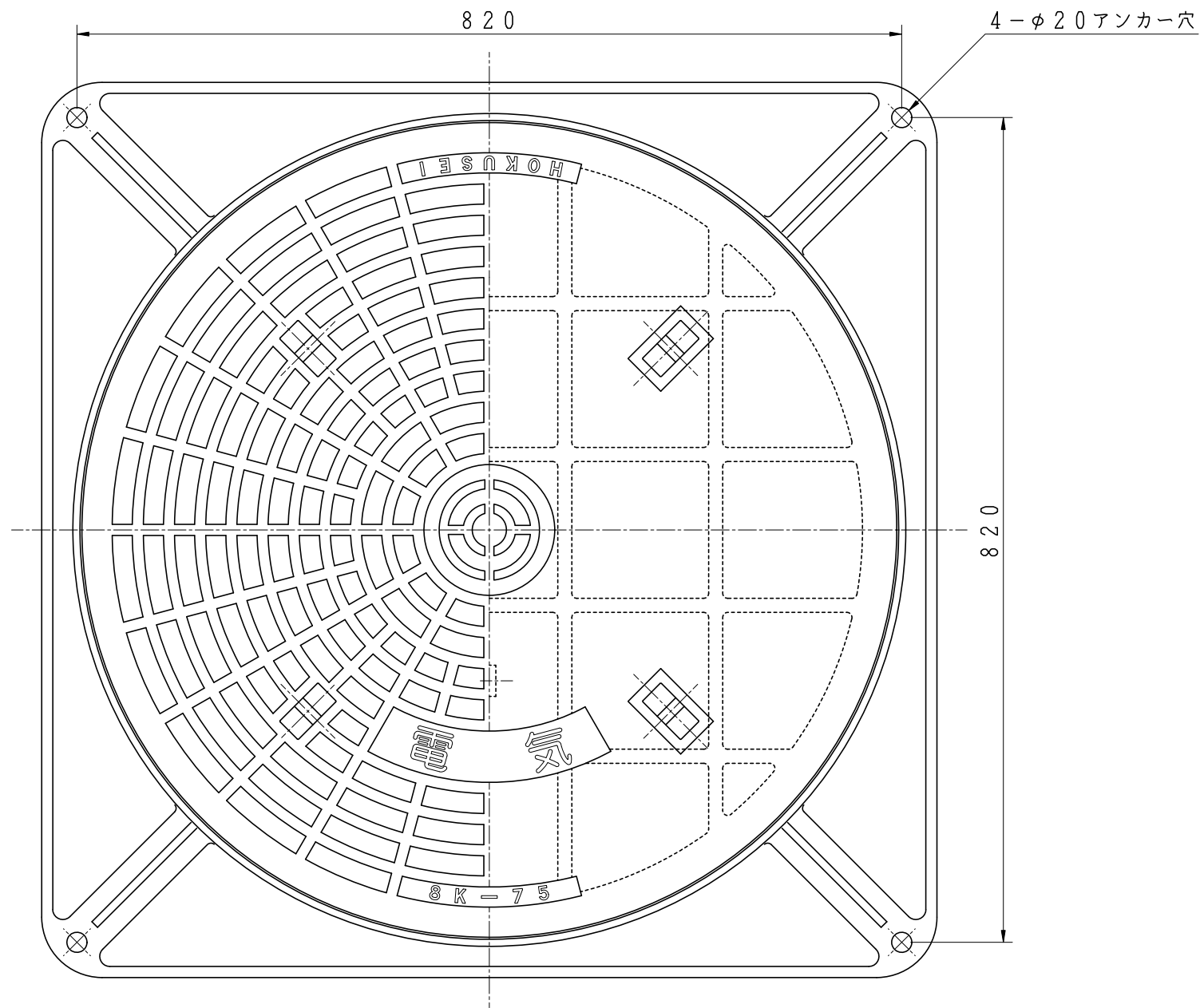
5				
4	クサリ	SS400	1	
3	パッキン	軟質塩ビ	1	
2	受枠	FC200	1	
1	蓋	FCD500-7	1	
品番	部品名称	材質	個数	備考

型式	S8K-60	図番	4365	NO
----	--------	----	------	----

品名	簡易防水蓋	国土交通省電気設備用		
----	-------	------------	--	--

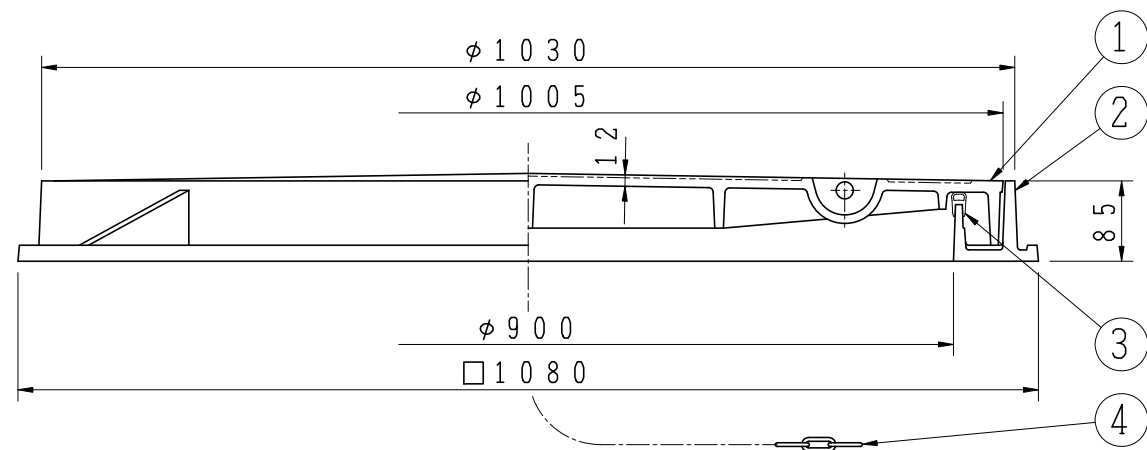
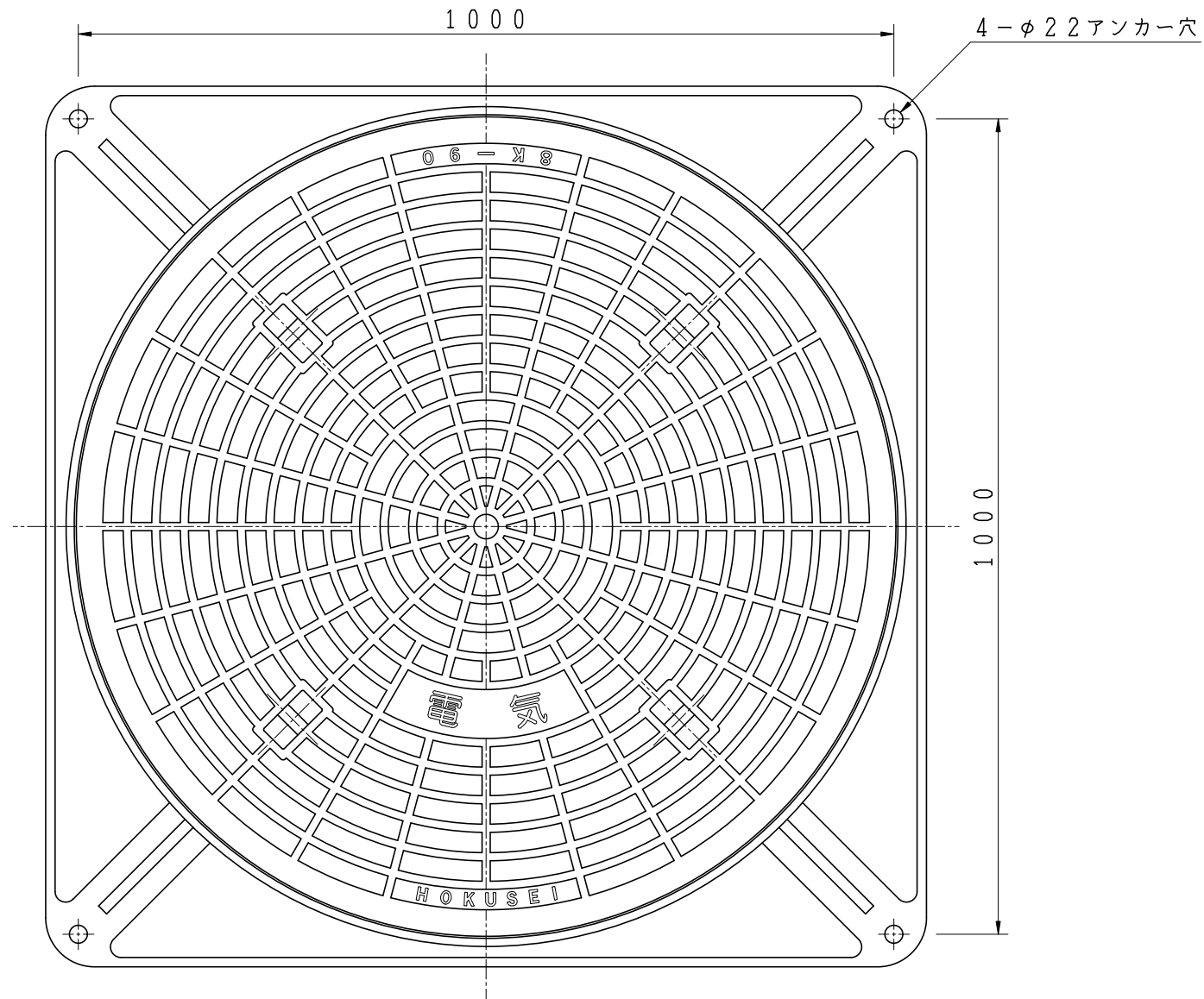
縮尺	1/5	設計	製	川	検	勢	KA
日付		計	図	畑	図	野	JI

H 北勢工業株式会社 ㊟



記事 適用：構内用 T-8
 破壊荷重：80kN以上
 載荷板：φ150

5				
4	クサリ	SS400	1	
3	パッキン	軟質塩ビ	1	
2	受枠	FCD500-7	1	
1	蓋	FCD500-7	1	
品番	部品名称	材質	個数	備考
型式	S8K-75	図番	37039	NO
品名	簡易防水蓋		国土交通省電気設備用	
縮尺	1/6	設計	製図	奥谷
日付			検図	CA



記事 適用：構内用 T-8
 破壊荷重：80kN以上
 載荷板：φ150

5				
4	クサリ	SS400	1	
3	パッキン	軟質塩ビ	1	
2	受枠	FC200	1	
1	蓋	FCD500-7	1	
品番	部品名称	材質	個数	備考
型式	S8K-90	図番	33894	NO
品名	簡易防水蓋		電気設備用	
縮尺	1/8	設計	製図	藤原
日付		計	検図	TM BH