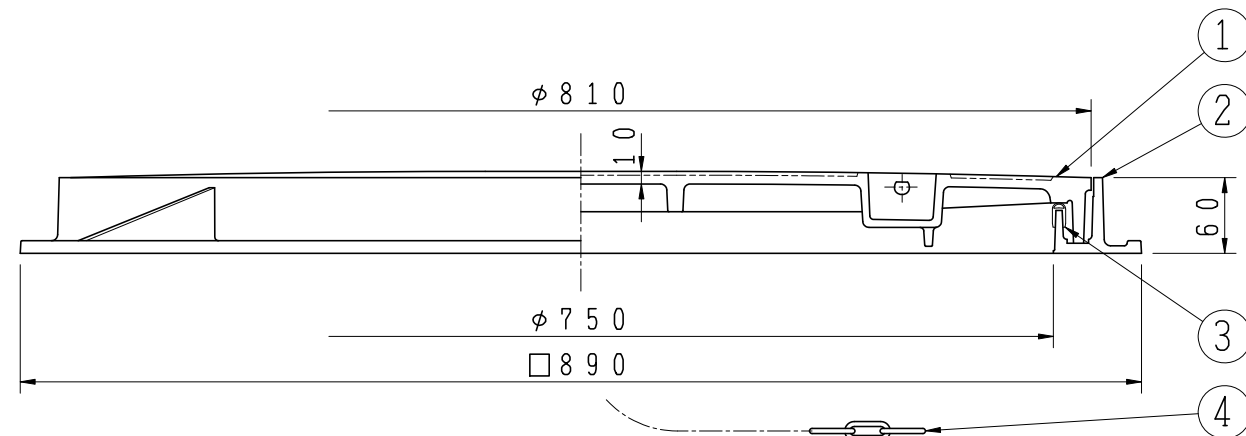
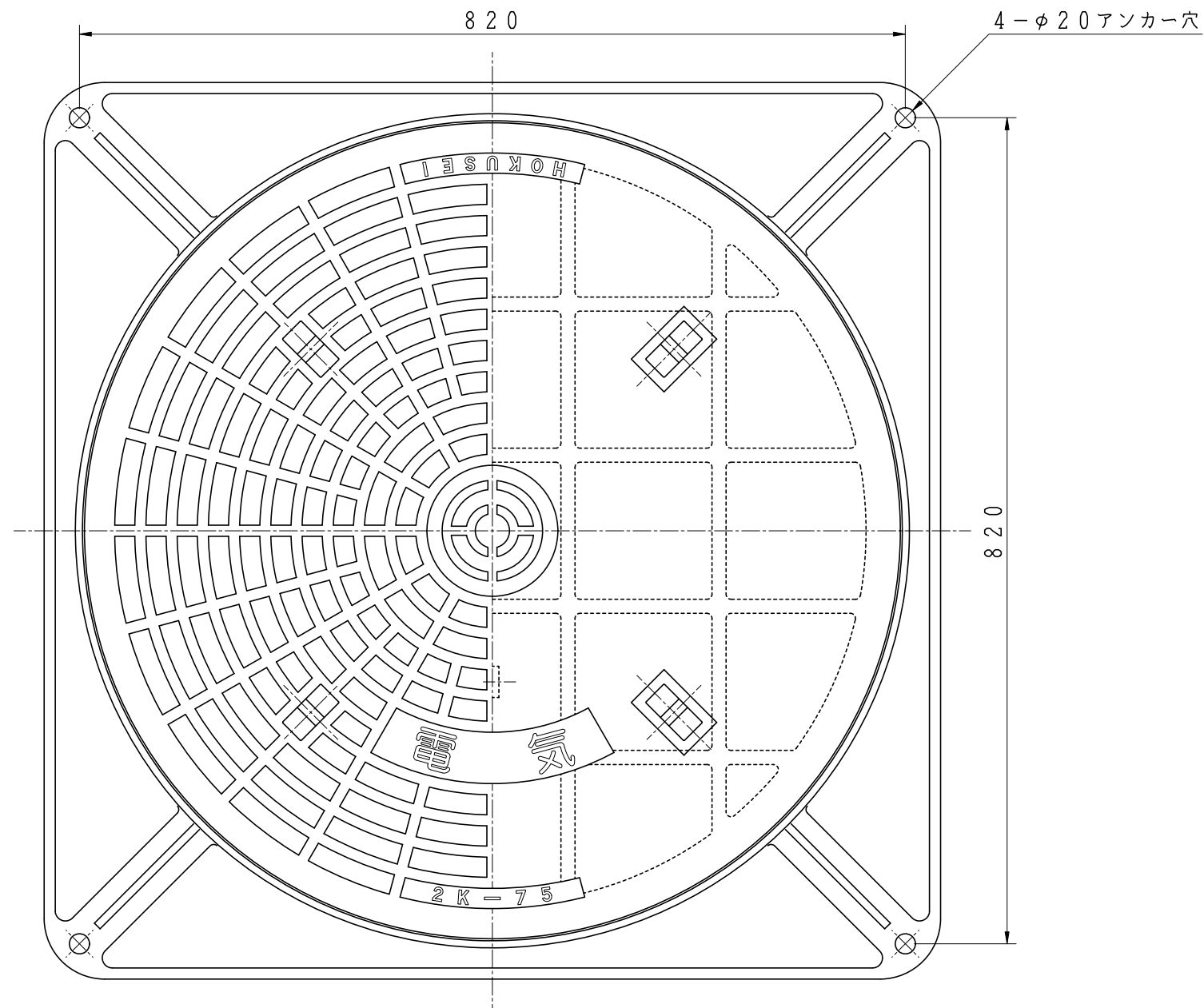


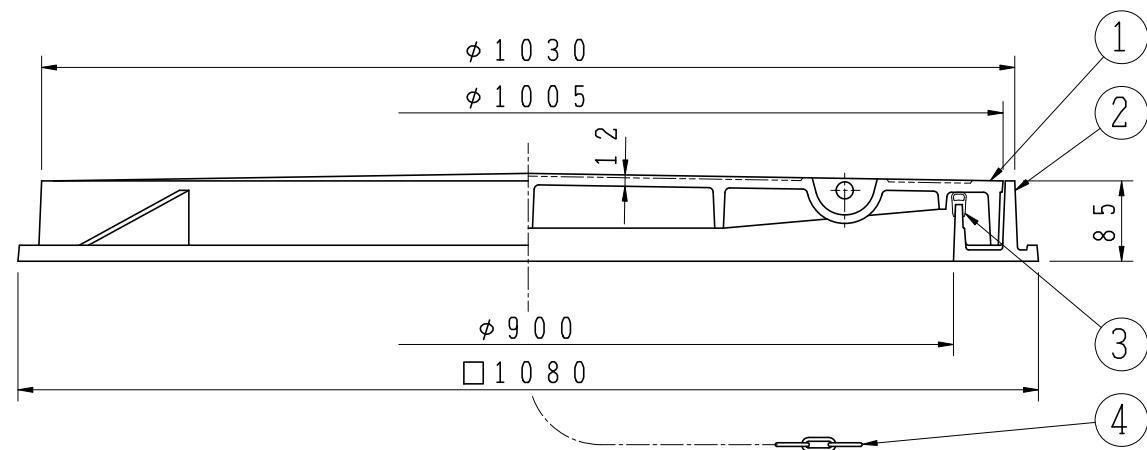
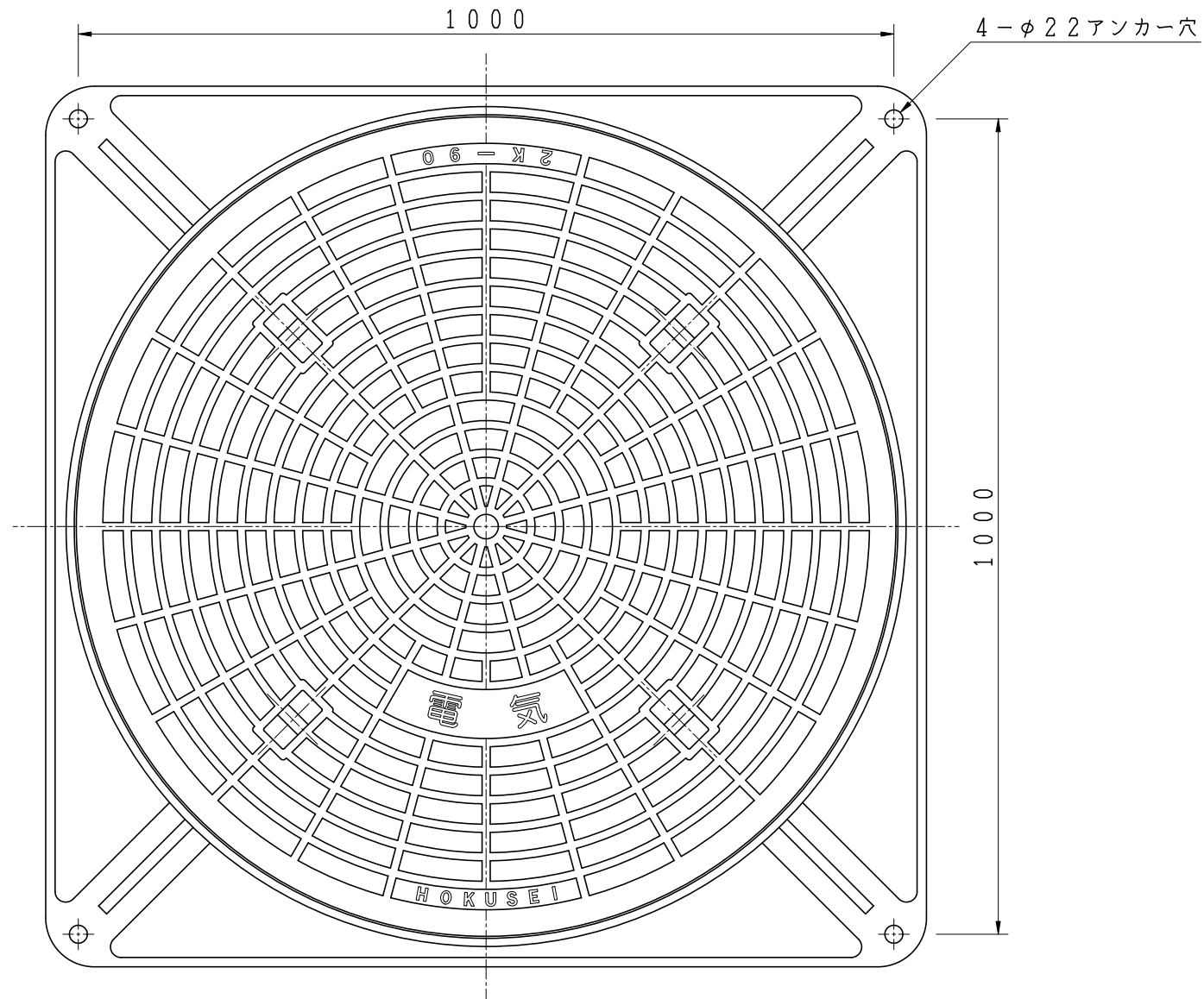
記事 適用：構内用 T-2
 破壊荷重：20kN以上
 載荷板：φ150

5				
4	クサリ	SS400	1	
3	パッキン	軟質塩ビ	1	
2	受枠	FC200	1	
1	蓋	FC200	1	
品番	部品名称	材質	個数	備考
型式	S2K-60	図番	4363	NO
品名	簡易防水蓋		国土交通省電気設備用	
縮尺	1/5	設計	製	川 検 勢 KA
日付		計	図 畑 図 勢 JI	



記事 適用：構内用 T-2
 破壊荷重：20kN以上
 載荷板：φ150

5				
4	クサリ	SS400	1	
3	パッキン	軟質塩ビ	1	
2	受枠	FCD500-7	1	
1	蓋	FC200	1	
品番	部品名称	材質	個数	備考
型式	S2K-75	図番	37038	NO
品名	簡易防水蓋		国土交通省電気設備用	
縮尺	1/6	設計	製図	奥谷
日付			検図	CA



記事 適用：構内用 T-2
 破壊荷重：20kN以上
 載荷板：φ150

5				
4	クサリ	SS400	1	
3	パッキン	軟質塩ビ	1	
2	受枠	FC200	1	
1	蓋	FC200	1	
品番	部品名称	材質	個数	備考
型式	S2K-90	図番	33896	NO
品名	簡易防水蓋		電気設備用	
縮尺	1/8	設計	製図	藤原
日付		計	図	24 KA BH