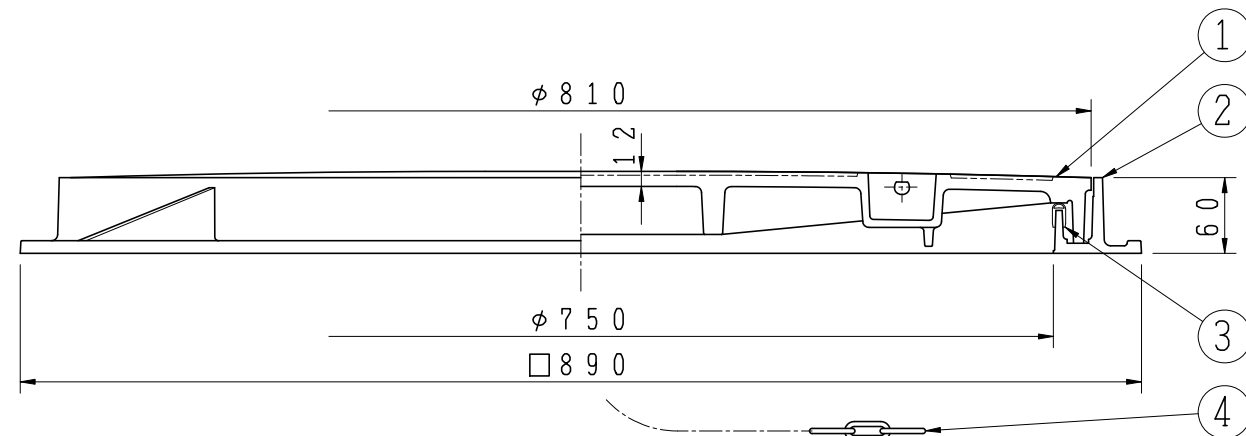
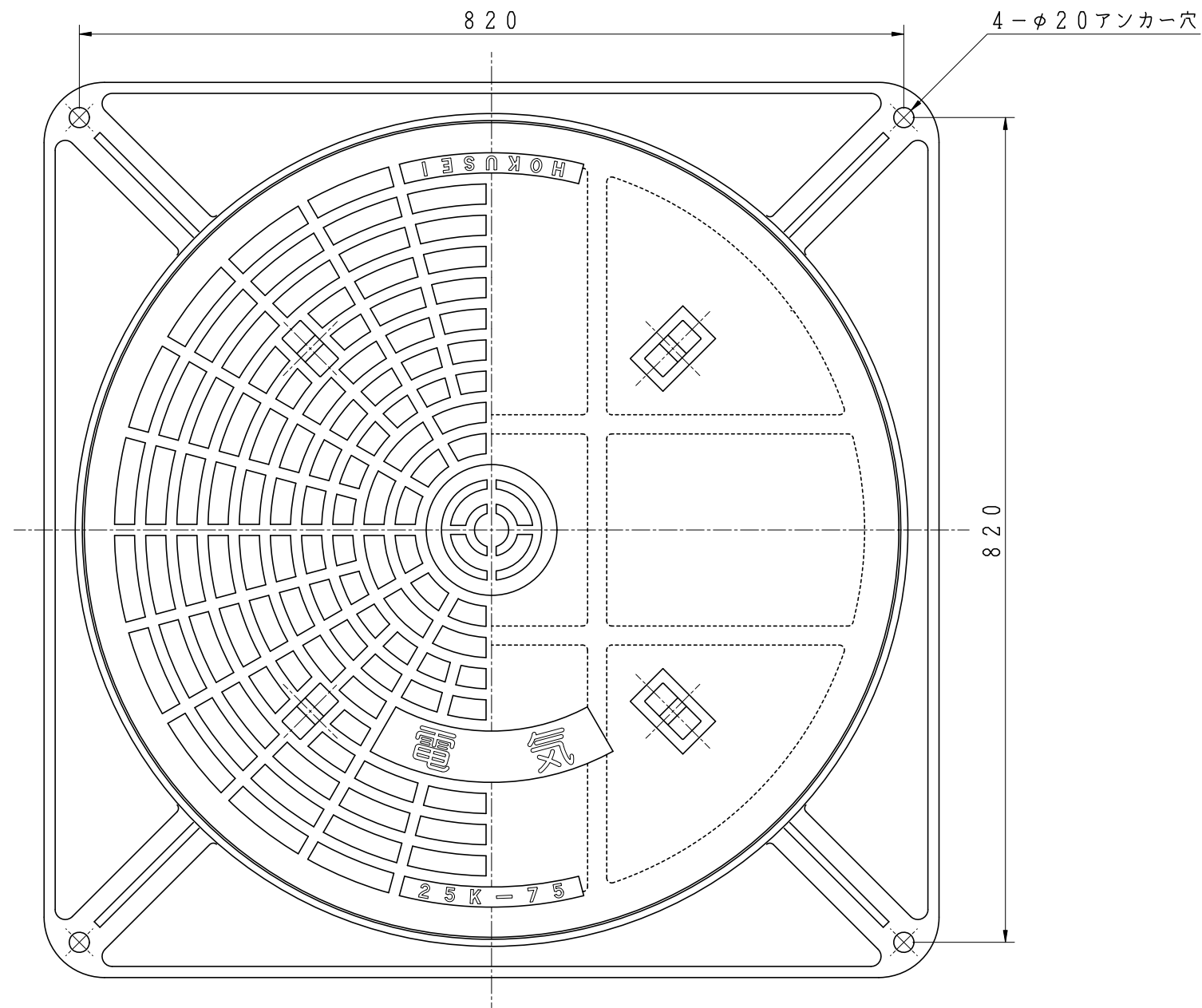


記事 適用：構内用 T-25
 破壊荷重：250kN以上
 載荷板：φ330

5				
4	クサリ	SS400	1	
3	パッキン	軟質塩ビ	1	
2	受枠	FC200	1	
1	蓋	FCD500-7	1	

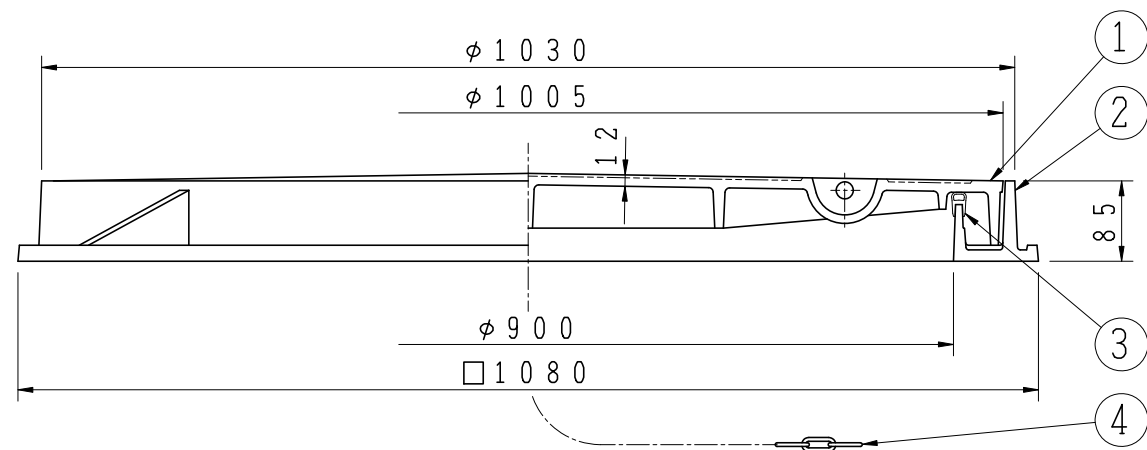
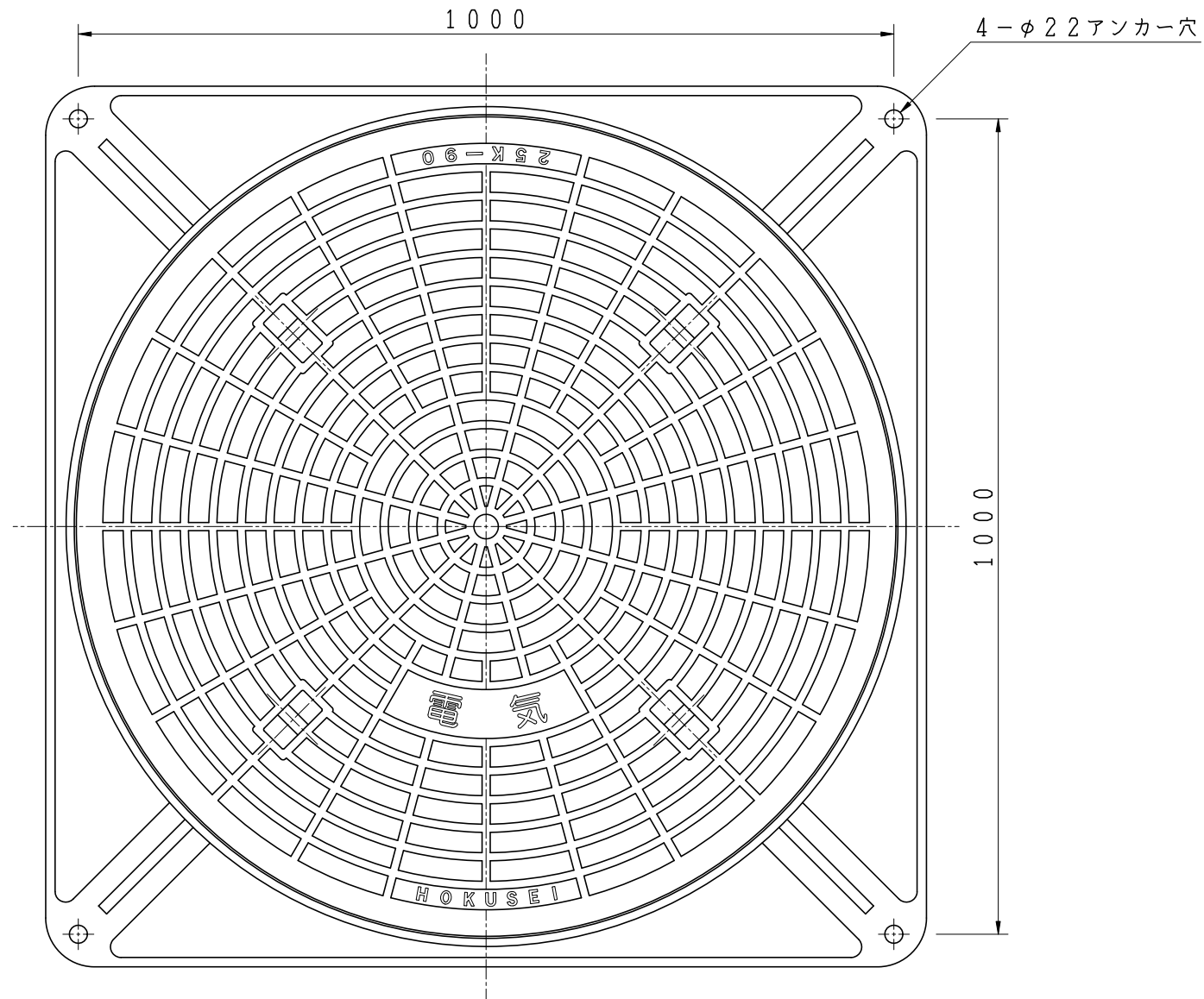
品番	部品名称	材質	個数	備考
型式	S25K-60	図番	4471	NO
品名	簡易防水蓋	電気設備用		
縮尺	1/5	設計	製	川 烟
日付		計	図	勢 野

H 北勢工業株式会社 ㊟



記事 適用：構内用 T-25
 破壊荷重：250kN以上
 載荷板：φ330

5				
4	クサリ	SS400	1	
3	パッキン	軟質塩ビ	1	
2	受枠	FCD500-7	1	
1	蓋	FCD500-7	1	
品番	部品名称	材質	個数	備考
型式	S25K-75	図番	38010	NO
品名	簡易防水蓋		電気設備用	
縮尺	1/6	設計	製図	検査
日付			奥谷	CA



記事 適用：構内用 T-25
 破壊荷重：250 kN以上
 載荷板：φ330

5				
4	クサリ	SS400	1	
3	パッキン	軟質塩ビ	1	
2	受枠	FC200	1	
1	蓋	FCD500-7	1	
品番	部品名称	材質	個数	備考
型式	S25K-90	図番	37398	NO
品名	簡易防水蓋		電気設備用	
縮尺	1/8	設計	製	藤原
日付		計	図	検
				CA