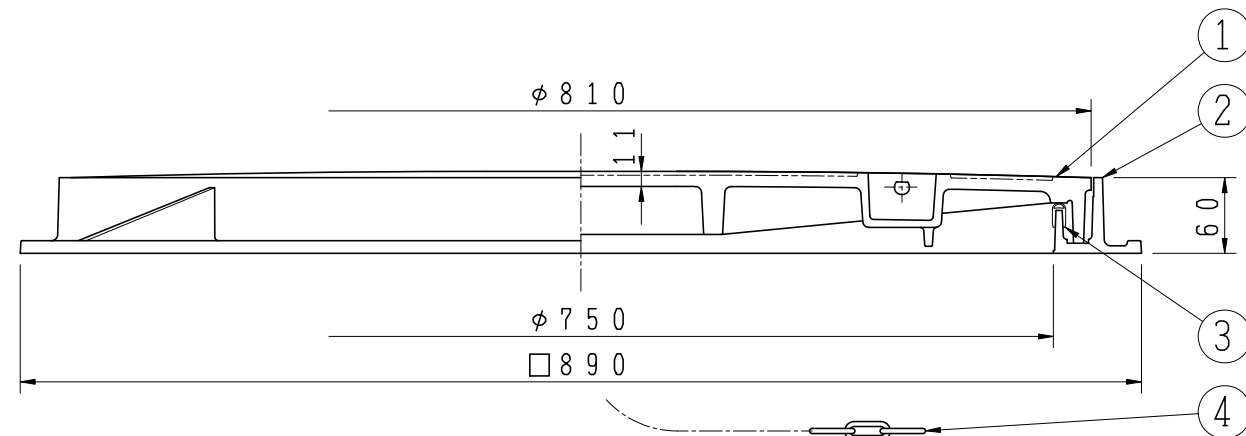
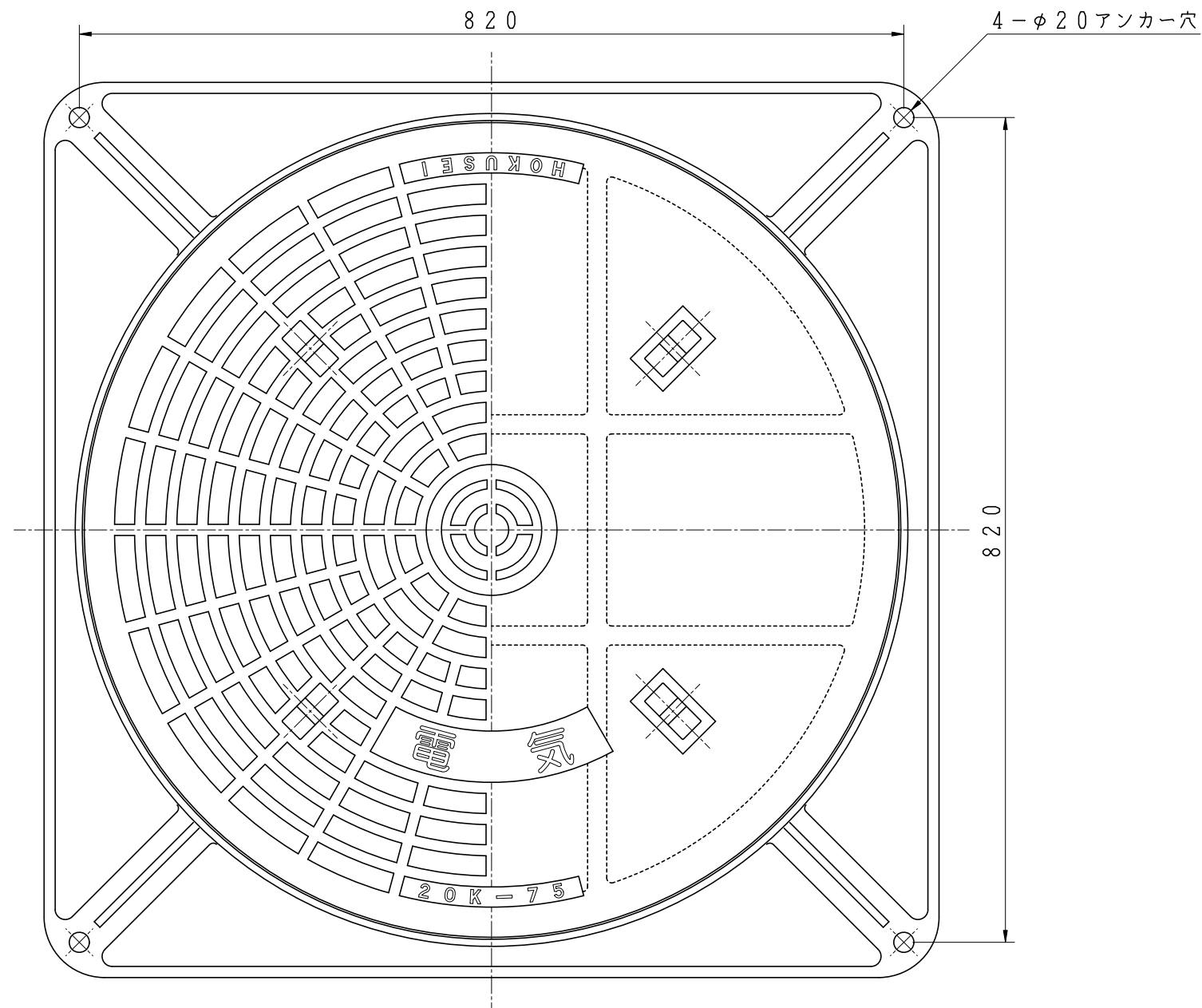


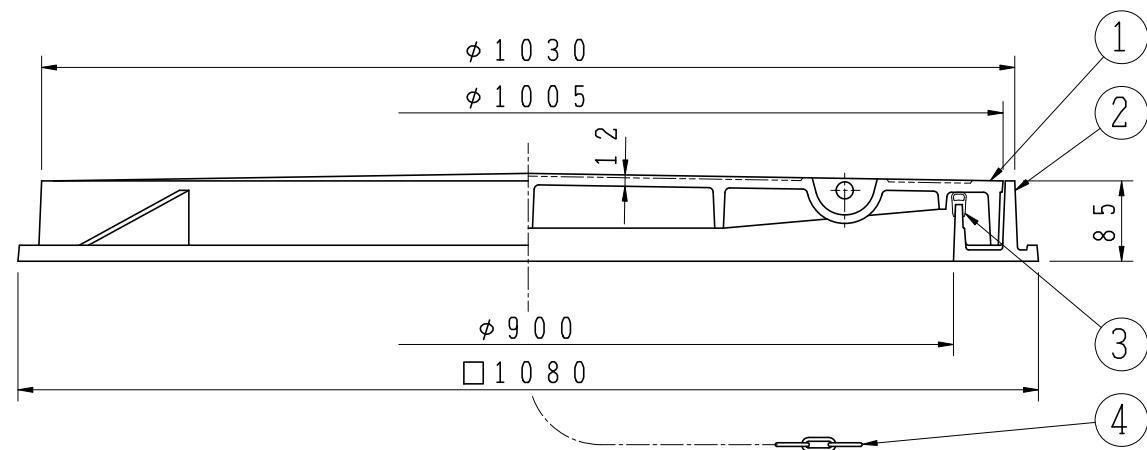
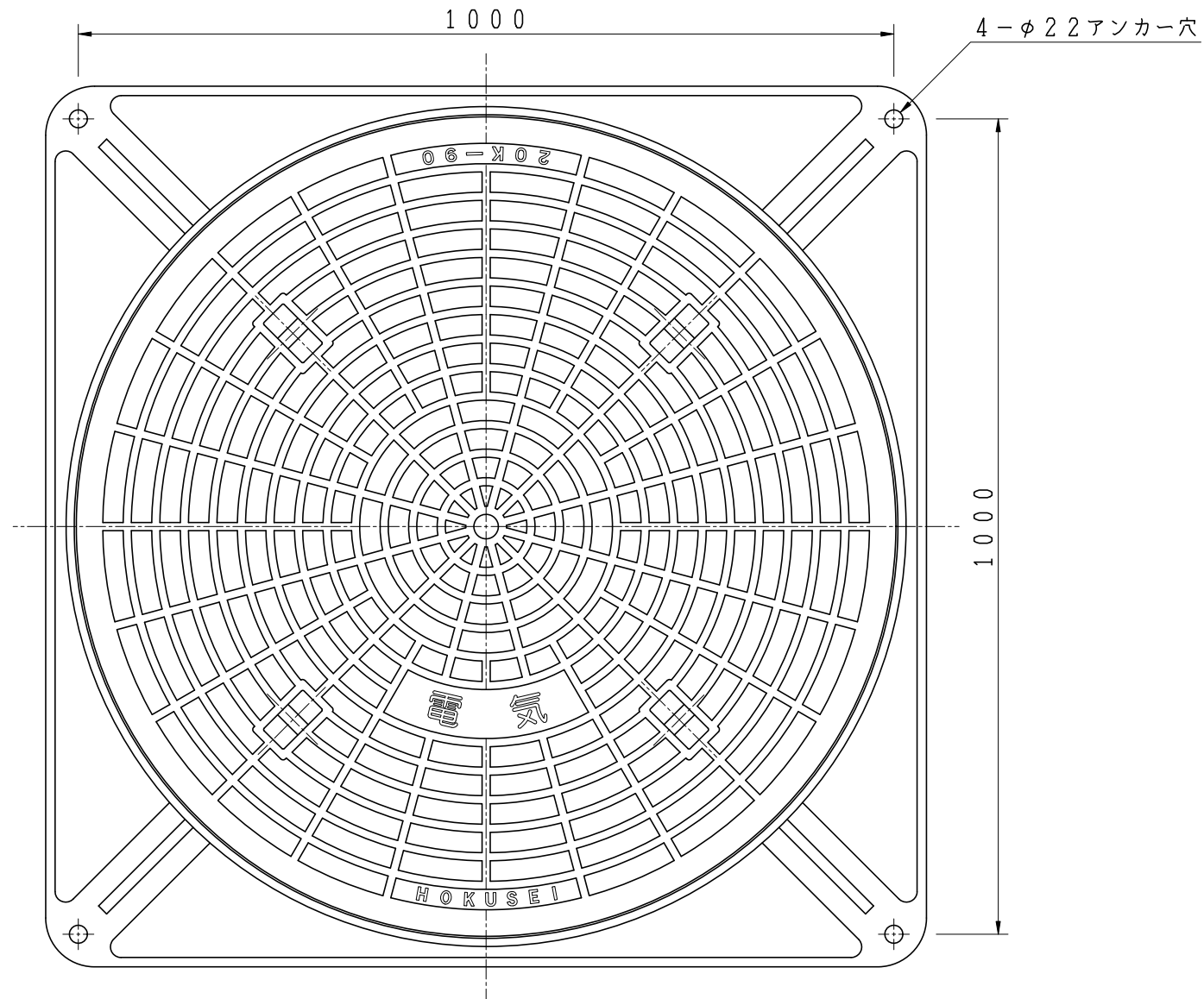
記事 適用：構内用 T-20  
 破壊荷重：200kN以上  
 載荷板：φ330

5				
4	クサリ	SS400	1	
3	パッキン	軟質塩ビ	1	
2	受枠	FC200	1	
1	蓋	FCD500-7	1	
品番	部品名称	材質	個数	備考
型式	S20K-60	図番	4801	NO
品名	簡易防水蓋		国土交通省電気設備用	
縮尺	1/5	設計	製	川 烟
日付		計	製	川 烟



記事 適用：構内用 T-20  
 破壊荷重：200kN以上  
 載荷板：φ330

5				
4	クサリ	SS400	1	
3	パッキン	軟質塩ビ	1	
2	受棒	FCD500-7	1	
1	蓋	FCD500-7	1	
品番	部品名称	材質	個数	備考
型式	S20K-75	図番	38009	NO
品名	簡易防水蓋		国土交通省電気設備用	
縮尺	1/6	設計	製図	検査
日付			奥谷	CA



記事 適用：構内用 T-20  
 破壊荷重：200kN以上  
 載荷板：φ330

5				
4	クサリ	SS400	1	
3	パッキン	軟質塩ビ	1	
2	受枠	FC200	1	
1	蓋	FCD500-7	1	
品番	部品名称	材質	個数	備考
型式	S20K-90	図番	38063	NO
品名	簡易防水蓋		電気設備用	
縮尺	1/8	設計	製図	検図
日付			虎谷	KA CA