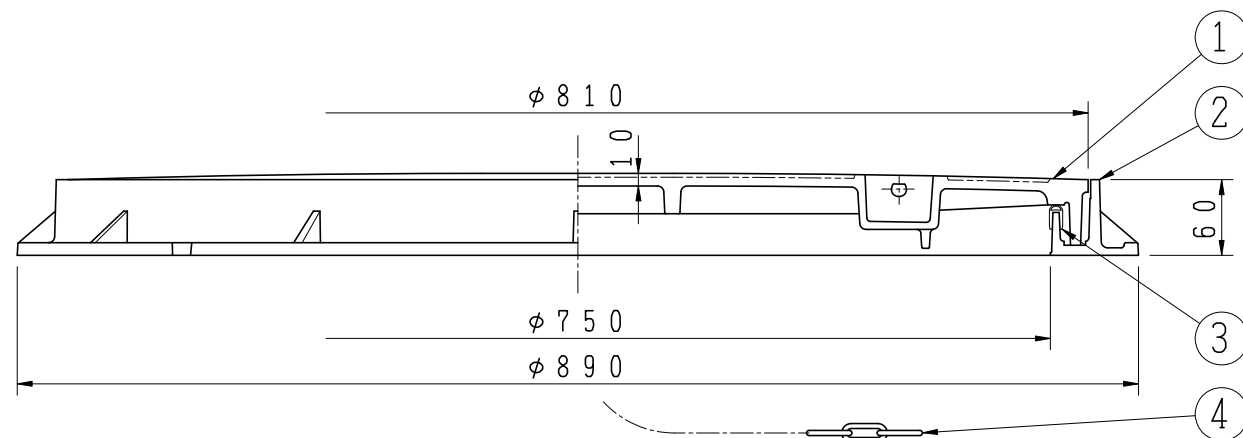
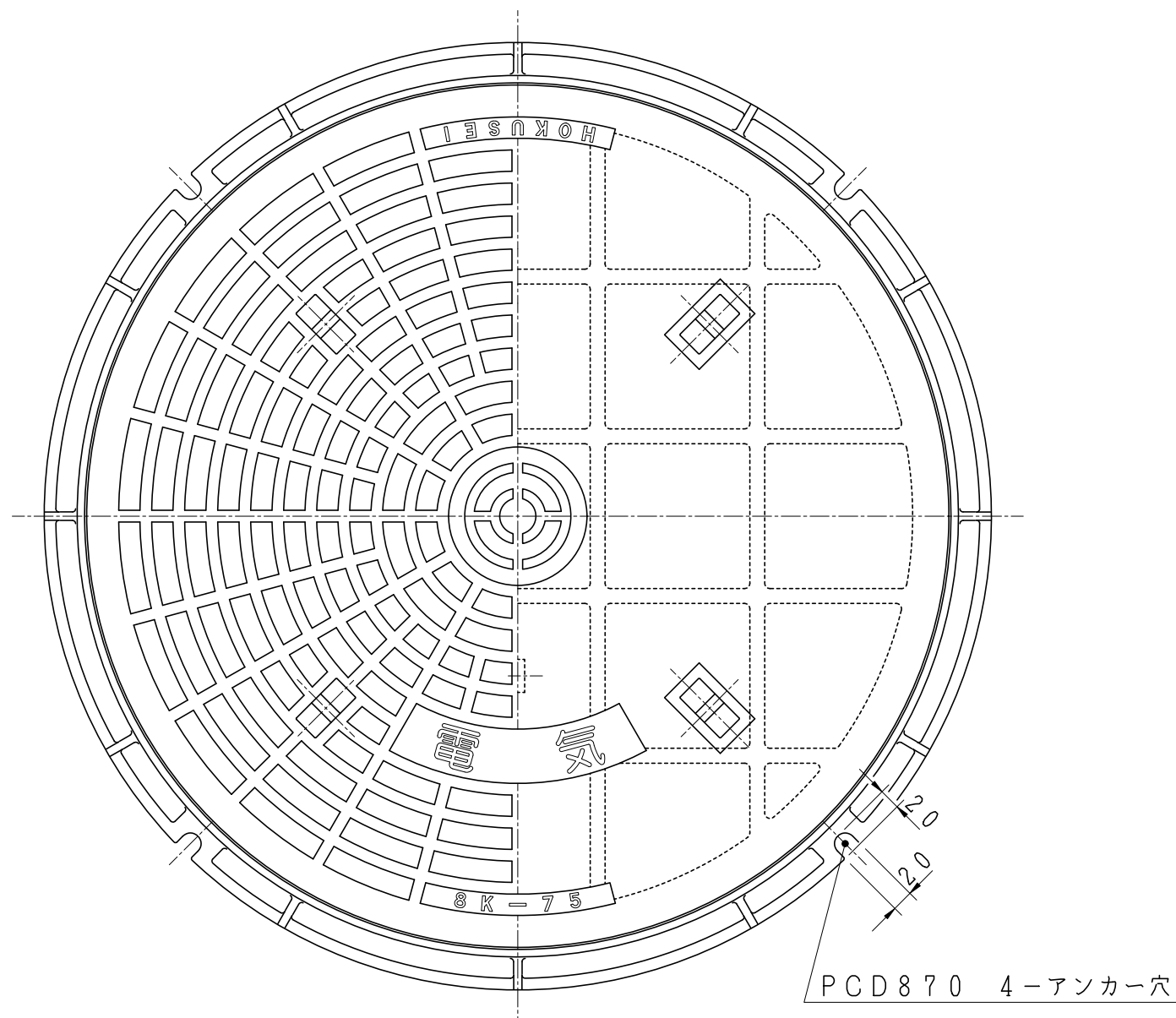


記事 適用：構内用 T-8
 破壊荷重：80kN以上
 載荷板： $\phi 150$

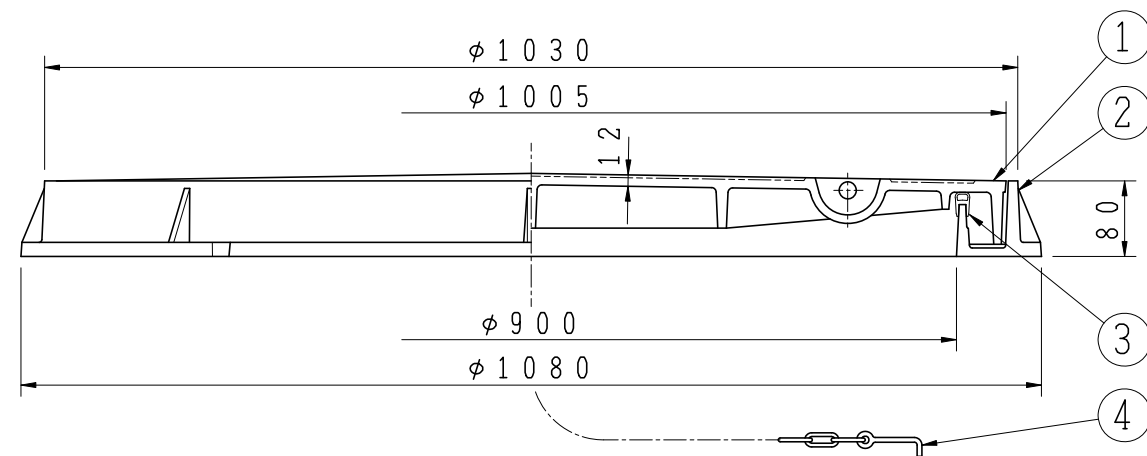
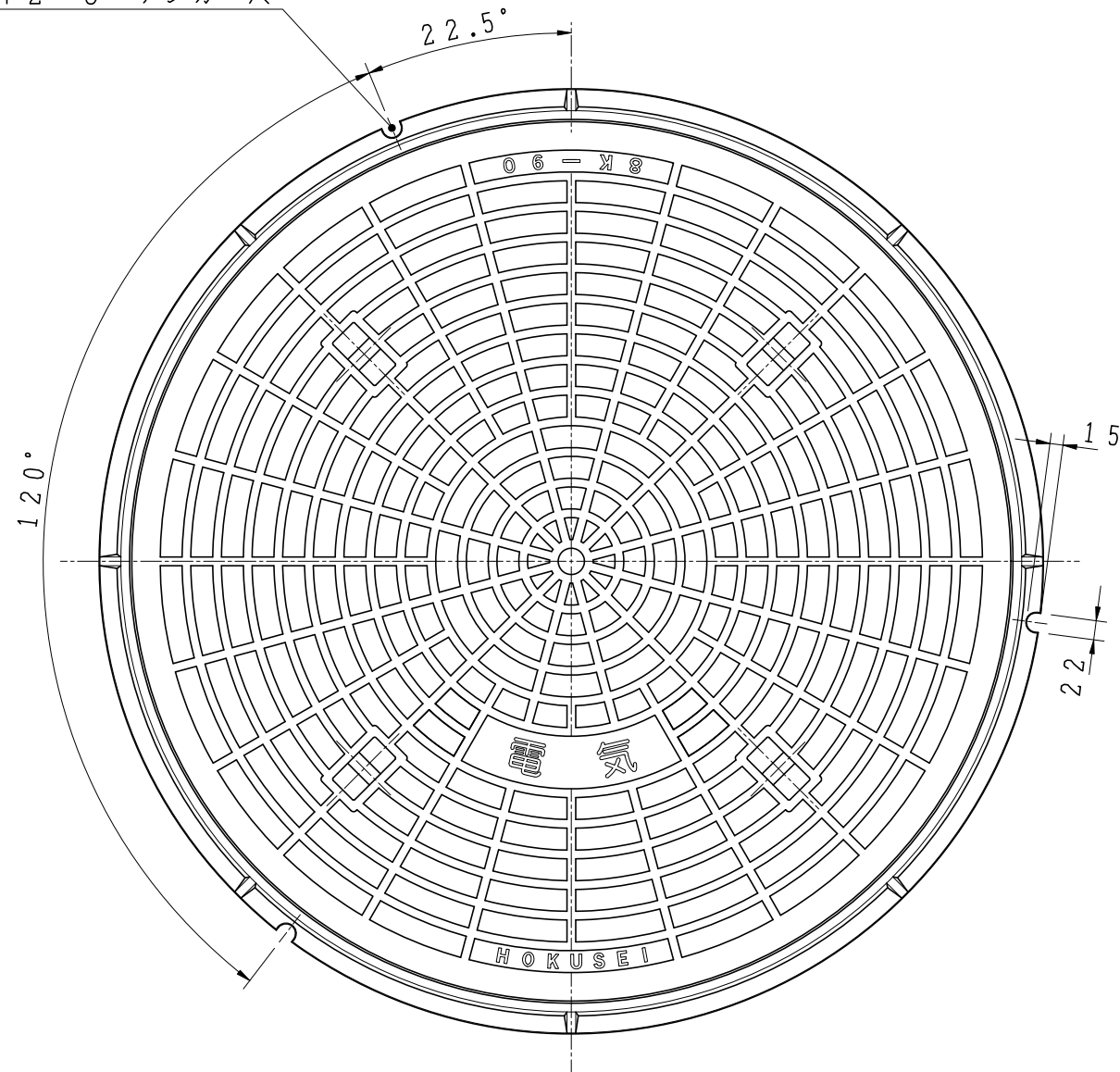
5				
4	クサリ	SS400	1	
3	パッキン	軟質塩ビ	1	
2	受枠	FC200	1	
1	蓋	FCD500-7	1	
品番	部品名称	材質	個数	備考
型式	R8K-60	図番	4366	NO
品名	簡易防水蓋		国土交通省電気設備用	
縮尺	1/5	設計	製	川 旭
日付		計	図	勢 野



記事 適用：構内用 T-8
 破壊荷重：80kN以上
 載荷板：φ150

5				
4	クサリ	SS400	1	
3	パッキン	軟質塩ビ	1	
2	受枠	FCD500-7	1	
1	蓋	FCD500-7	1	
品番	部品名称	材質	個数	備考
型式	R8K-75	図番	27780	NO
品名	簡易防水蓋		国土交通省電気設備用	
縮尺	1/6	設計	製	検
日付		計	図	図

PCD1072 3-アンカー穴



記事 適用：構内用 T-8
 破壊荷重：80kN以上
 載荷板：φ150

5				
4	クサリ	SS400	1	
3	パッキン	軟質塩ビ	1	
2	受枠	FC200	1	
1	蓋	FCD500-7	1	

品番	部品名称	材質	個数	備考
型式	R8K-90	図番	33895	NO

品名	簡易防水蓋	電気設備用
----	-------	-------

縮尺	1/8	設計	製	藤原	検	TM
日付		計	図	原	図	BH

H 北勢工業株式会社