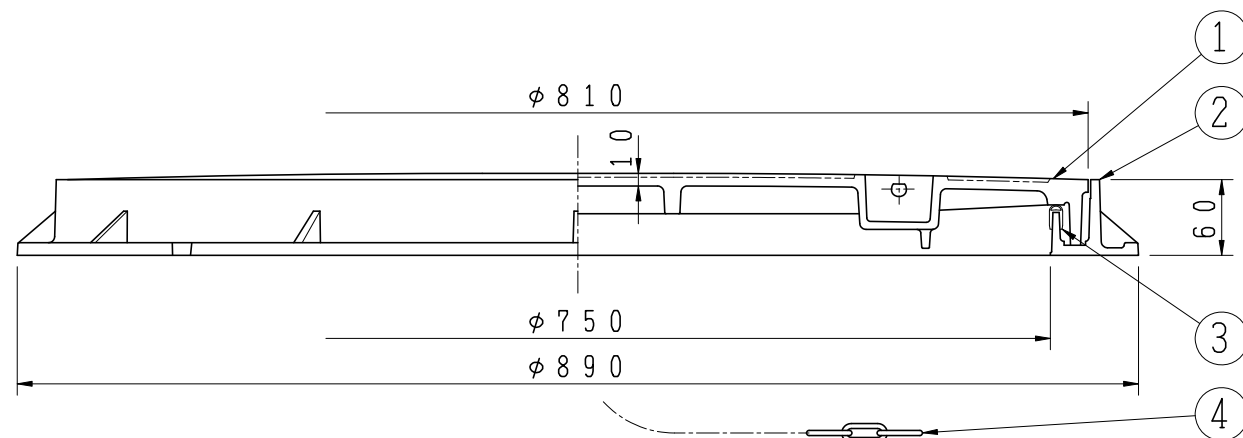
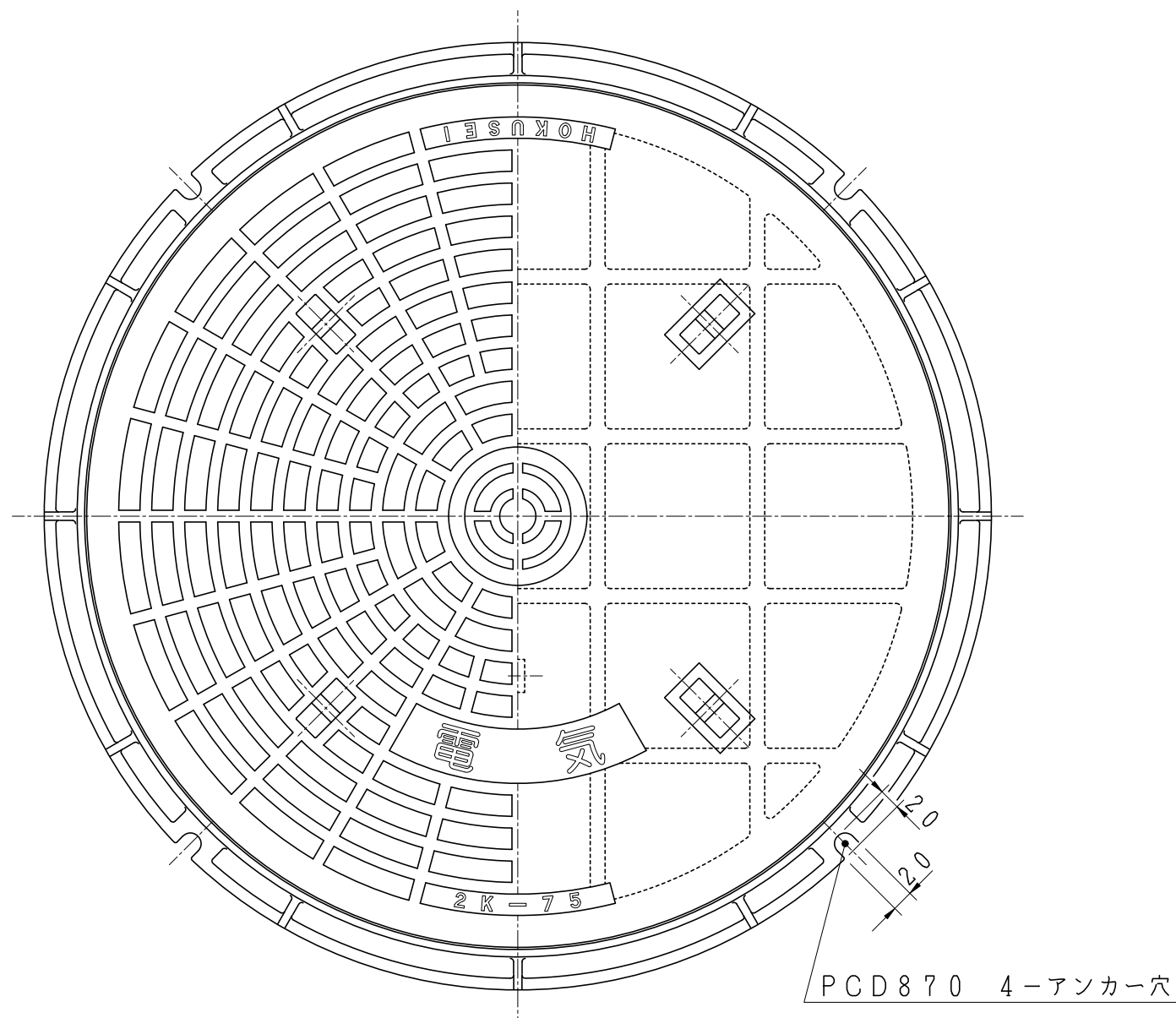


記事 適用：構内用 T-2  
 破壊荷重：20kN以上  
 載荷板：φ150

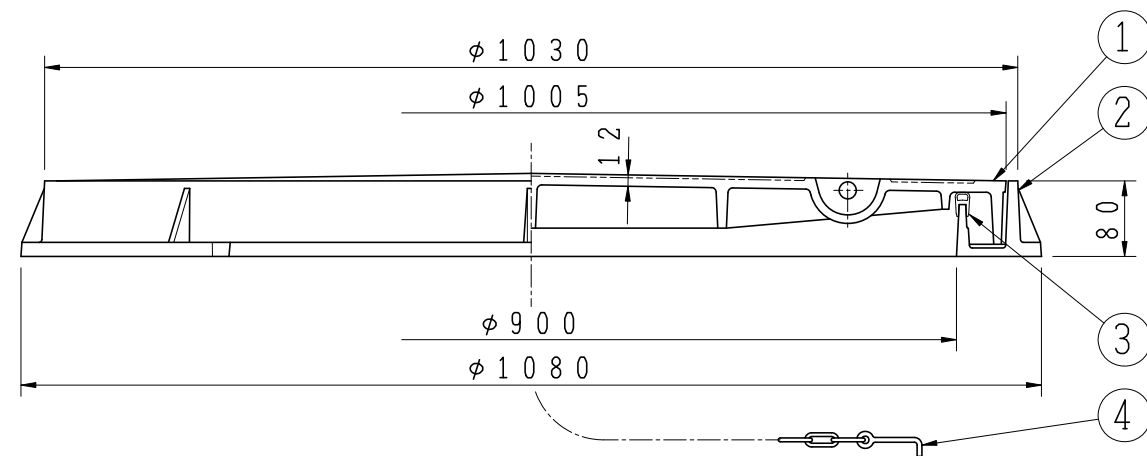
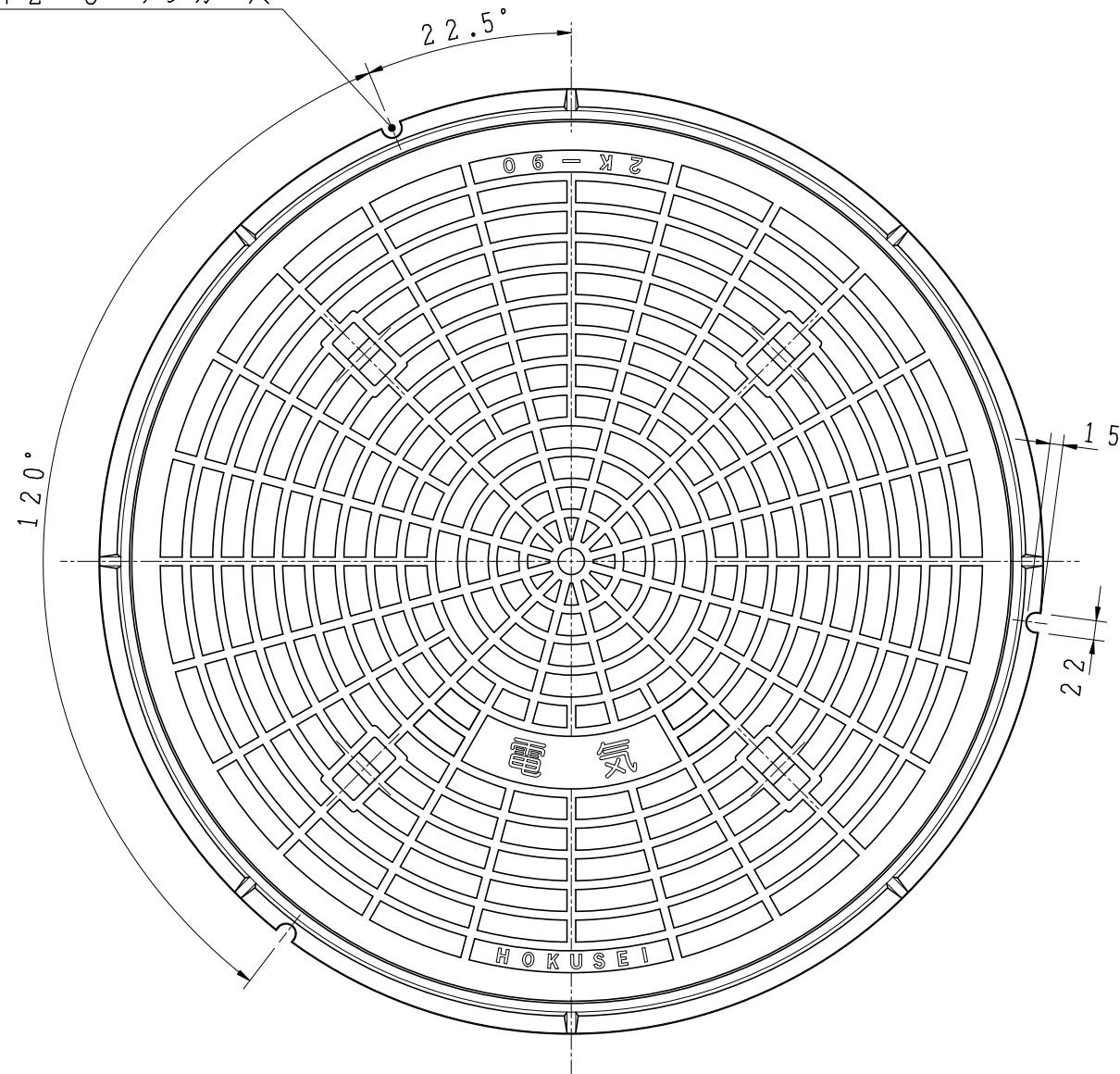
5				
4	クサリ	SS400	1	
3	パッキン	軟質塩ビ	1	
2	受枠	FC200	1	
1	蓋	FC200	1	
品番	部品名称	材質	個数	備考
型式	R2K-60	図番	4364	NO
品名	簡易防水蓋		国土交通省電気設備用	
縮尺	1/5	設計	製	川
日付		計	図	勢
				KA



記事 適用：構内用 T-2  
 破壊荷重：20kN以上  
 載荷板：φ150

5				
4	クサリ	SS400	1	
3	パッキン	軟質塩ビ	1	
2	受枠	FCD500-7	1	
1	蓋	FC200	1	
品番	部品名称	材質	個数	備考
型式	R2K-75	図番	27983	NO
品名	簡易防水蓋		国土交通省電気設備用	
縮尺	1/6	設計	製 奥 検 奥	FO
日付		計	図 谷 図	BE

PCD1072 3-アンカー穴



記事 適用：構内用 T-2  
 破壊荷重：20kN以上  
 載荷板：φ150

5				
4	クサリ	SS400	1	
3	パッキン	軟質塩ビ	1	
2	受枠	FC200	1	
1	蓋	FC200	1	
品番	部品名称	材質	個数	備考
型式	R2K-90	図番	33897	NO
品名	簡易防水蓋		電気設備用	
縮尺	1/8	設計	製	藤原
日付		計	図	検 24
				KA BH