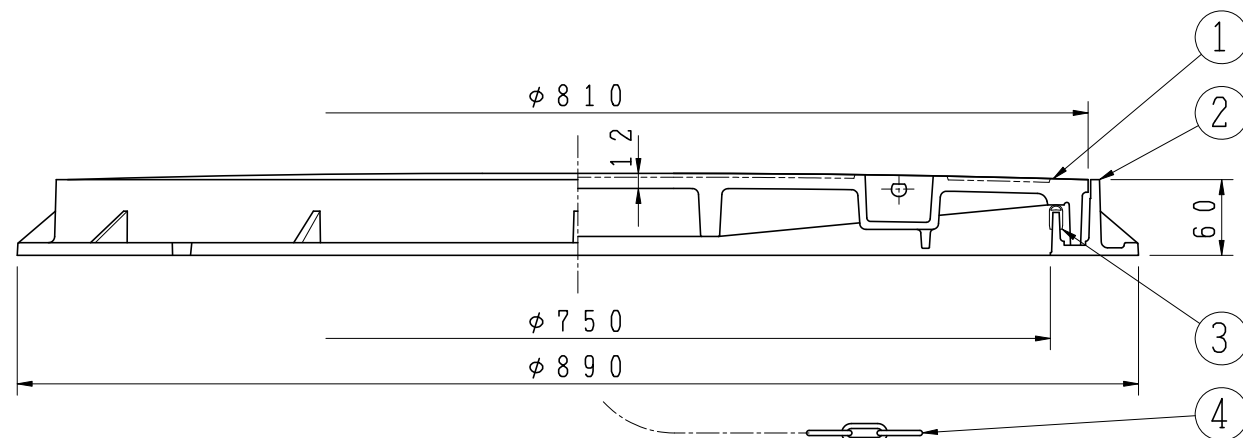
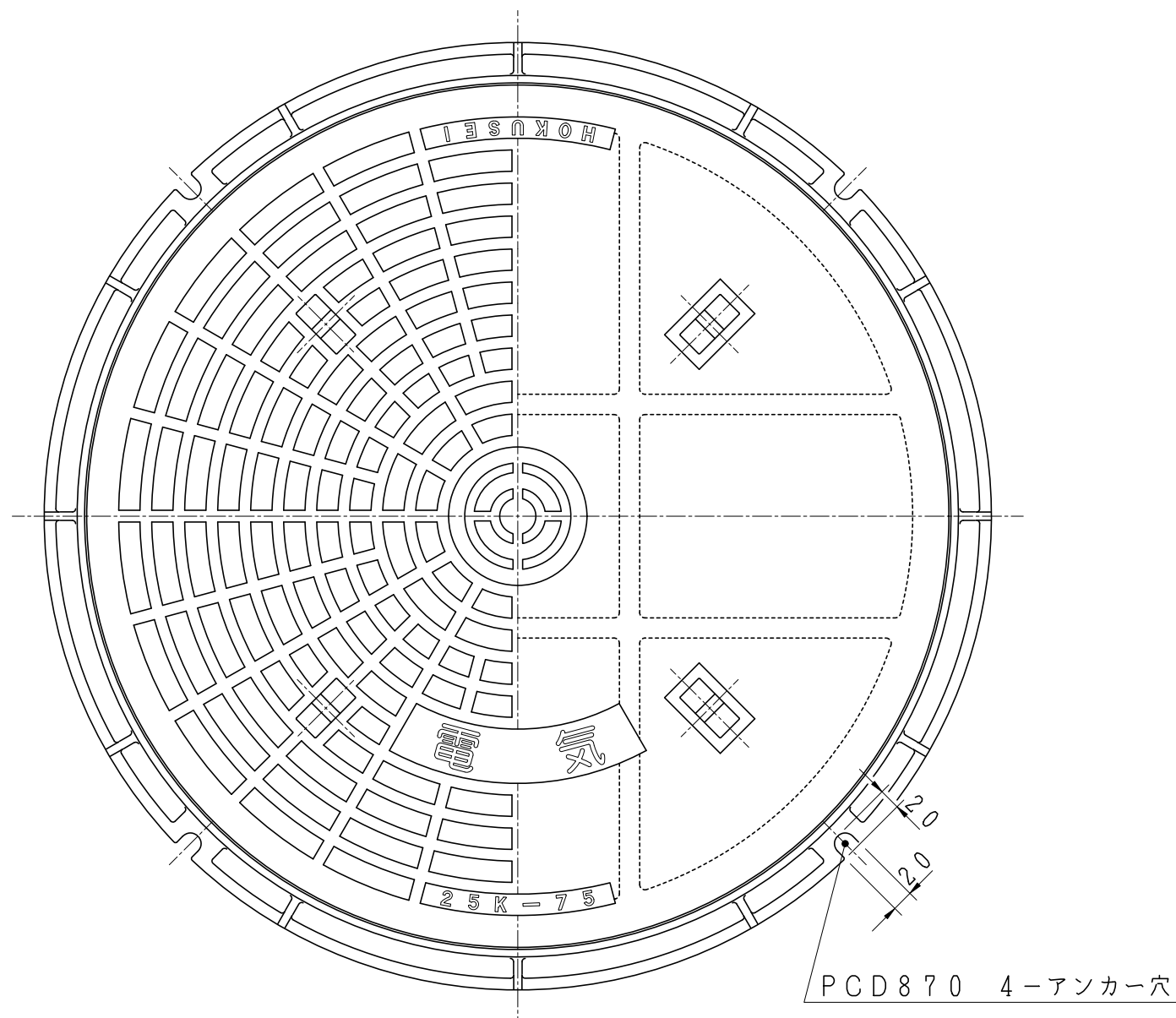


記事 適用：構内用 T-25  
 破壊荷重：250kN以上  
 載荷板： $\phi 330$

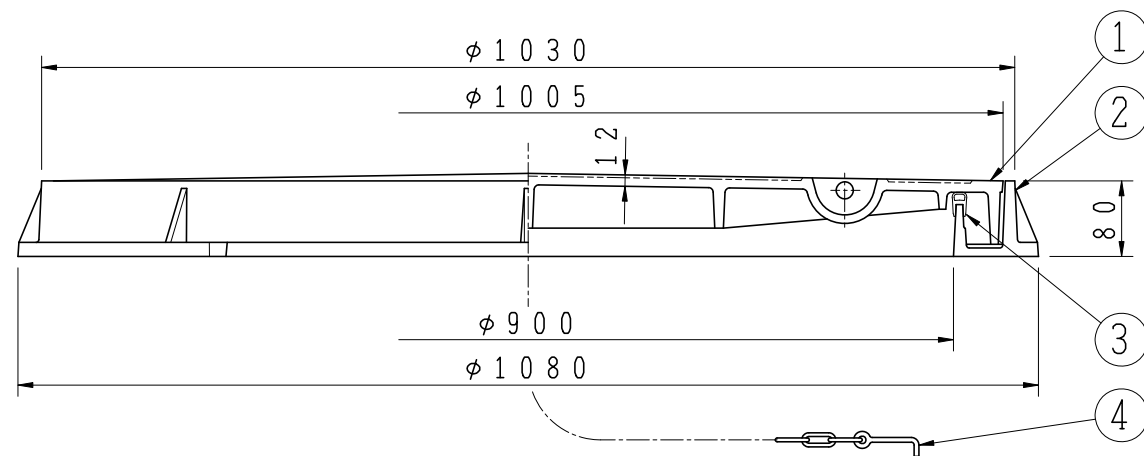
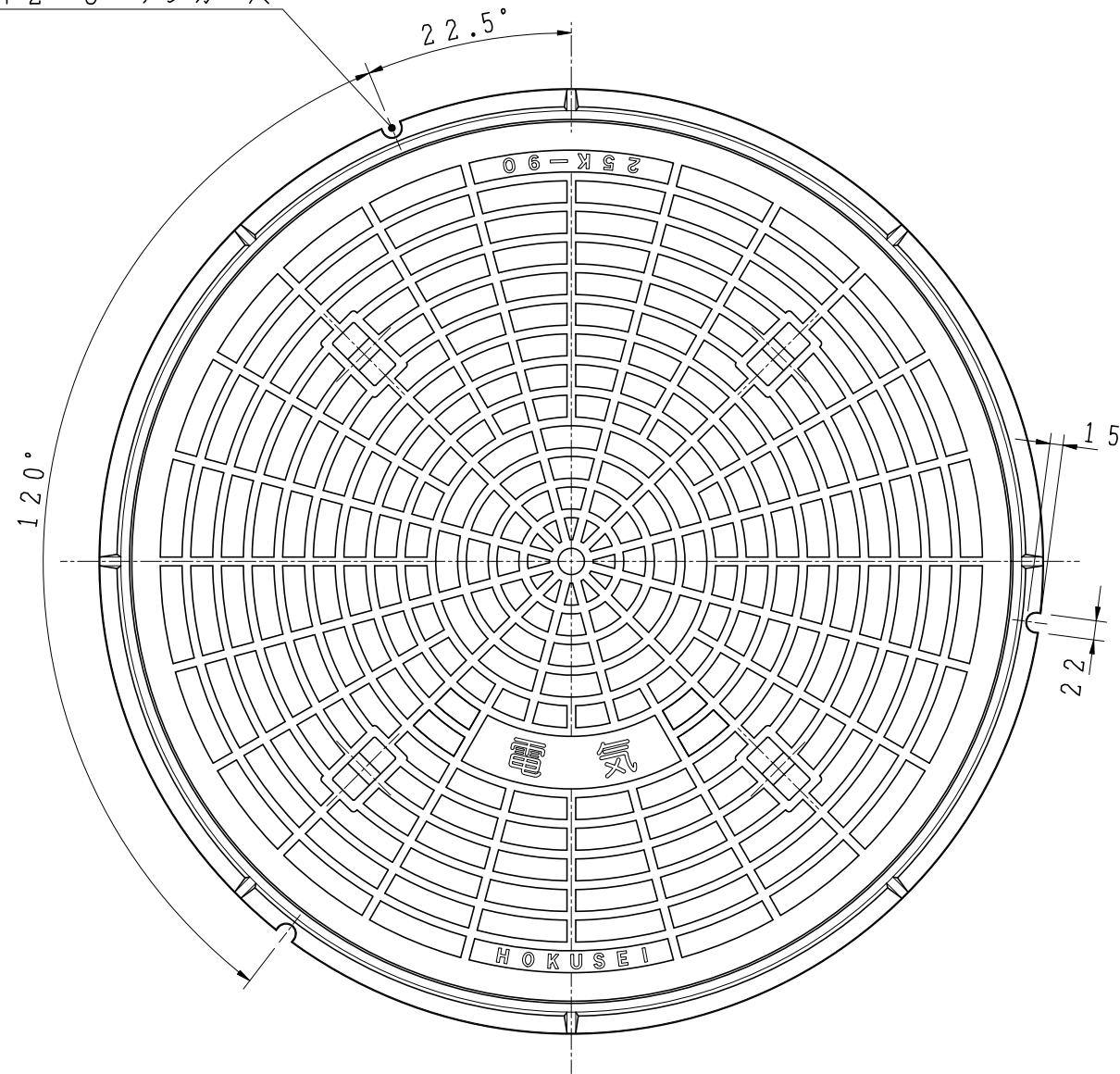
5				
4	クサリ	SS400	1	
3	パッキン	軟質塩ビ	1	
2	受枠	FC200	1	
1	蓋	FCD500-7	1	
品番	部品名称	材質	個数	備考
型式	R25K-60	図番	4470	NO
品名	簡易防水蓋		電気設備用	
縮尺	1/5	設計	製	川 検 勢 KA
日付		計	図 畑 図 勢 JI	



記事 適用：構内用 T-25  
 破壊荷重：250kN以上  
 載荷板：φ330

5				
4	クサリ	SS400	1	
3	パッキン	軟質塩ビ	1	
2	受枠	FCD500-7	1	
1	蓋	FCD500-7	1	
品番	部品名称	材質	個数	備考
型式	R25K-75	図番	37257	NO
品名	簡易防水蓋		電気設備用	
縮尺	1/6	設計	製図	検査
日付			奥谷	CA

PCD1072 3-アンカー穴



記事 適用：構内用 T-25  
 破壊荷重：250kN以上  
 載荷板： $\phi 330$

5				
4	クサリ	SS400	1	
3	パッキン	軟質塩ビ	1	
2	受枠	FC200	1	
1	蓋	FCD500-7	1	
品番	部品名称	材質	個数	備考
型式	R25K-90	図番	38059	NO
品名	簡易防水蓋		電気設備用	
縮尺	1/8	設計	製図	藤原
日付		計	検図	CA