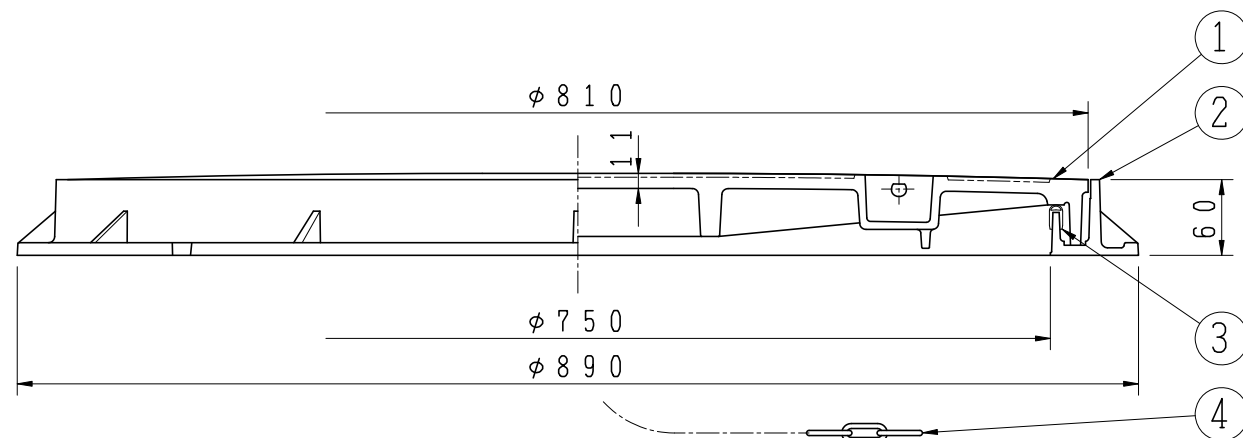
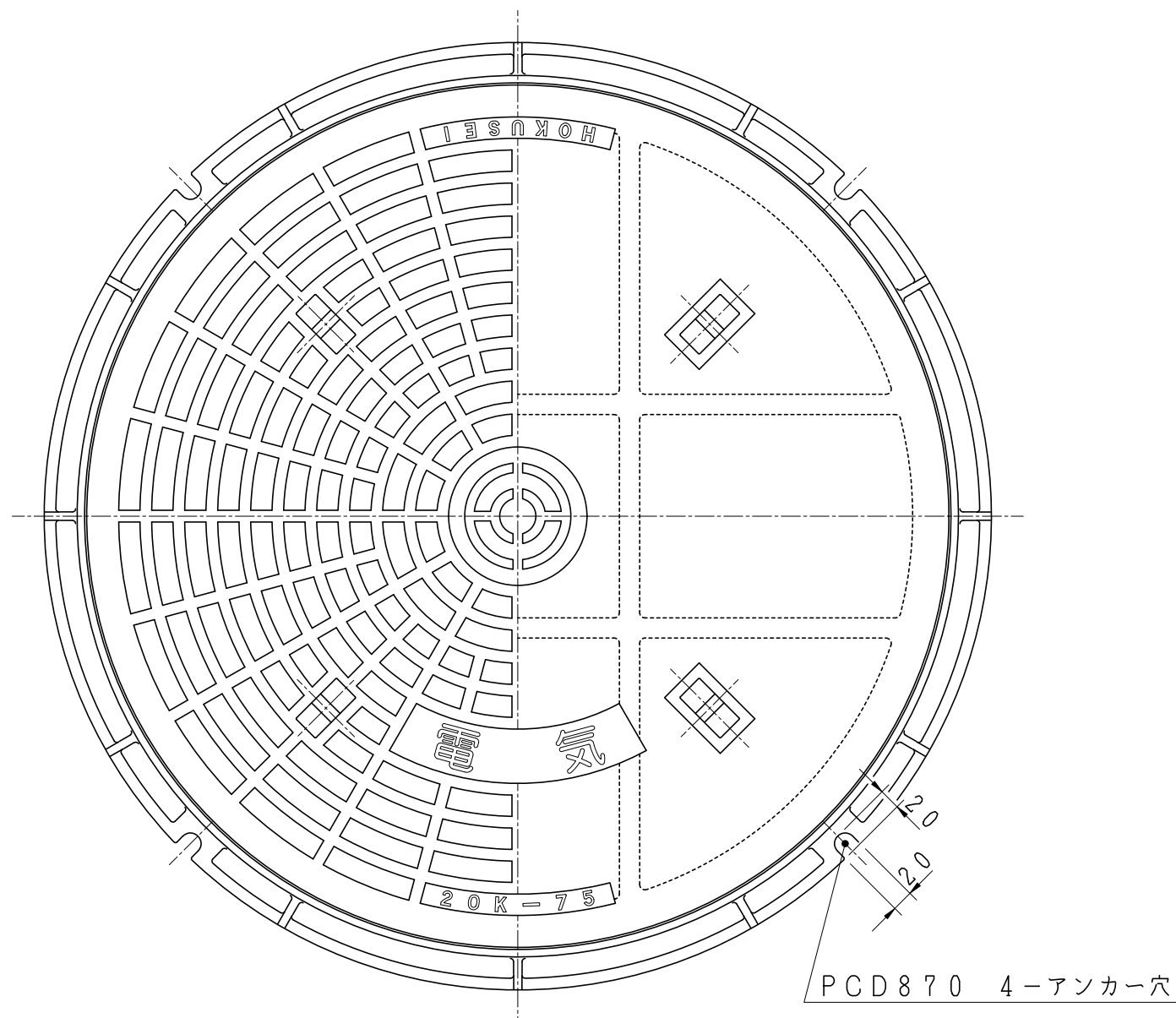


記事 適用：構内用 T-20
 破壊荷重：200kN以上
 載荷板： $\phi 330$

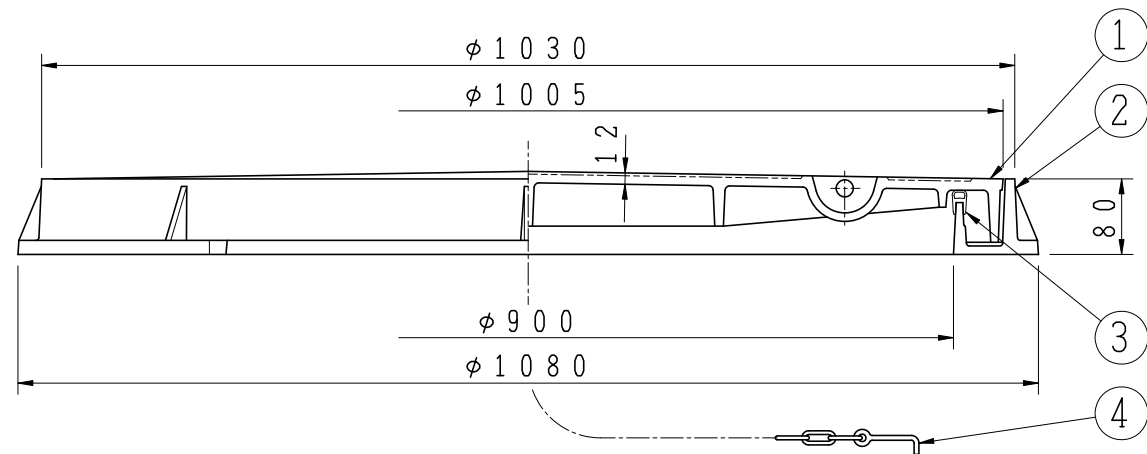
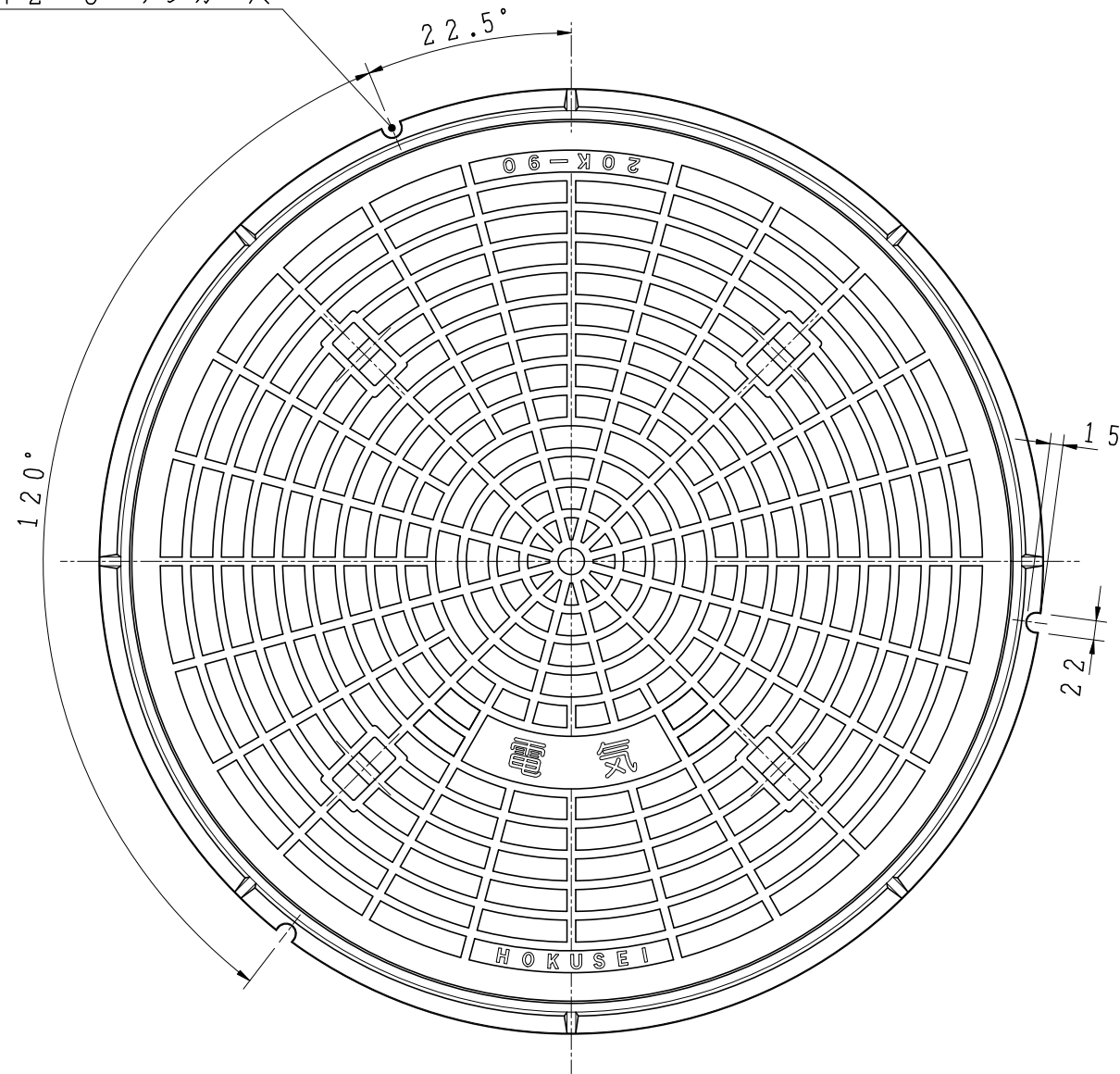
5				
4	クサリ	SS400	1	
3	パッキン	軟質塩ビ	1	
2	受枠	FC200	1	
1	蓋	FCD500-7	1	
品番	部品名称	材質	個数	備考
型式	R20K-60	図番	4800	NO
品名	簡易防水蓋		国土交通省電気設備用	
縮尺	1/5	設計	製	川
日付		計	図	勢
			検	勢
			図	勢
				KA
				JI



記事 適用：構内用 T-20
 破壊荷重：200kN以上
 載荷板：φ330

5				
4	クサリ	SS400	1	
3	パッキン	軟質塩ビ	1	
2	受枠	FCD500-7	1	
1	蓋	FCD500-7	1	
品番	部品名称	材質	個数	備考
型式	R20K-75	図番	38008	NO
品名	簡易防水蓋		国土交通省電気設備用	
縮尺	1/6	設計	製図	奥谷
日付			検図	CA

PCD1072 3-アンカー穴



記事 適用：構内用 T-20
 破壊荷重：200kN以上
 載荷板：φ330

5				
4	クサリ	SS400	1	
3	パッキン	軟質塩ビ	1	
2	受枠	FC200	1	
1	蓋	FCD500-7	1	
品番	部品名称	材質	個数	備考
型式	R20K-90	図番	38058	NO
品名	簡易防水蓋		電気設備用	
縮尺	1/8	設計	製図	藤原
日付		計	検図	CA