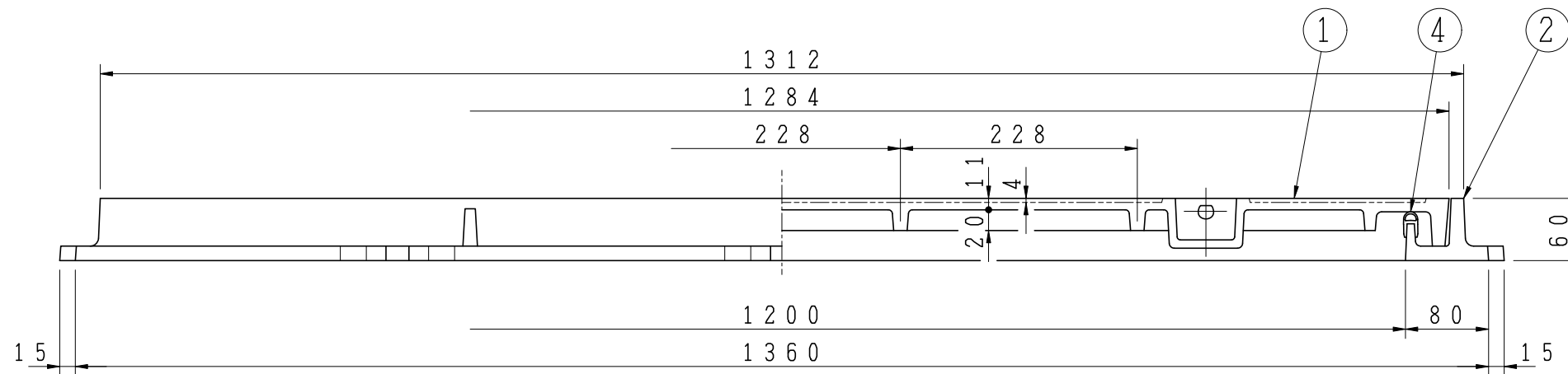
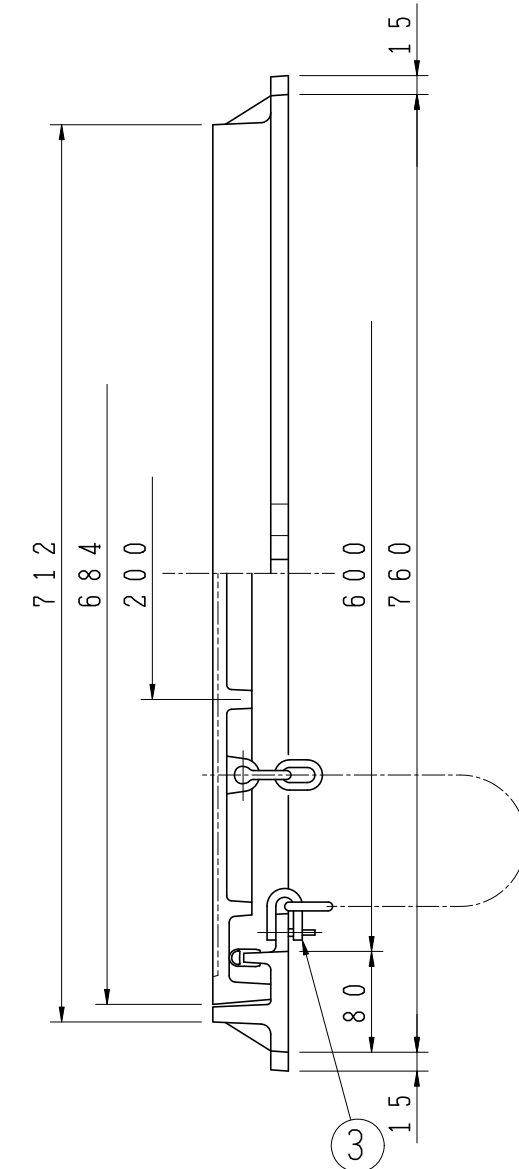
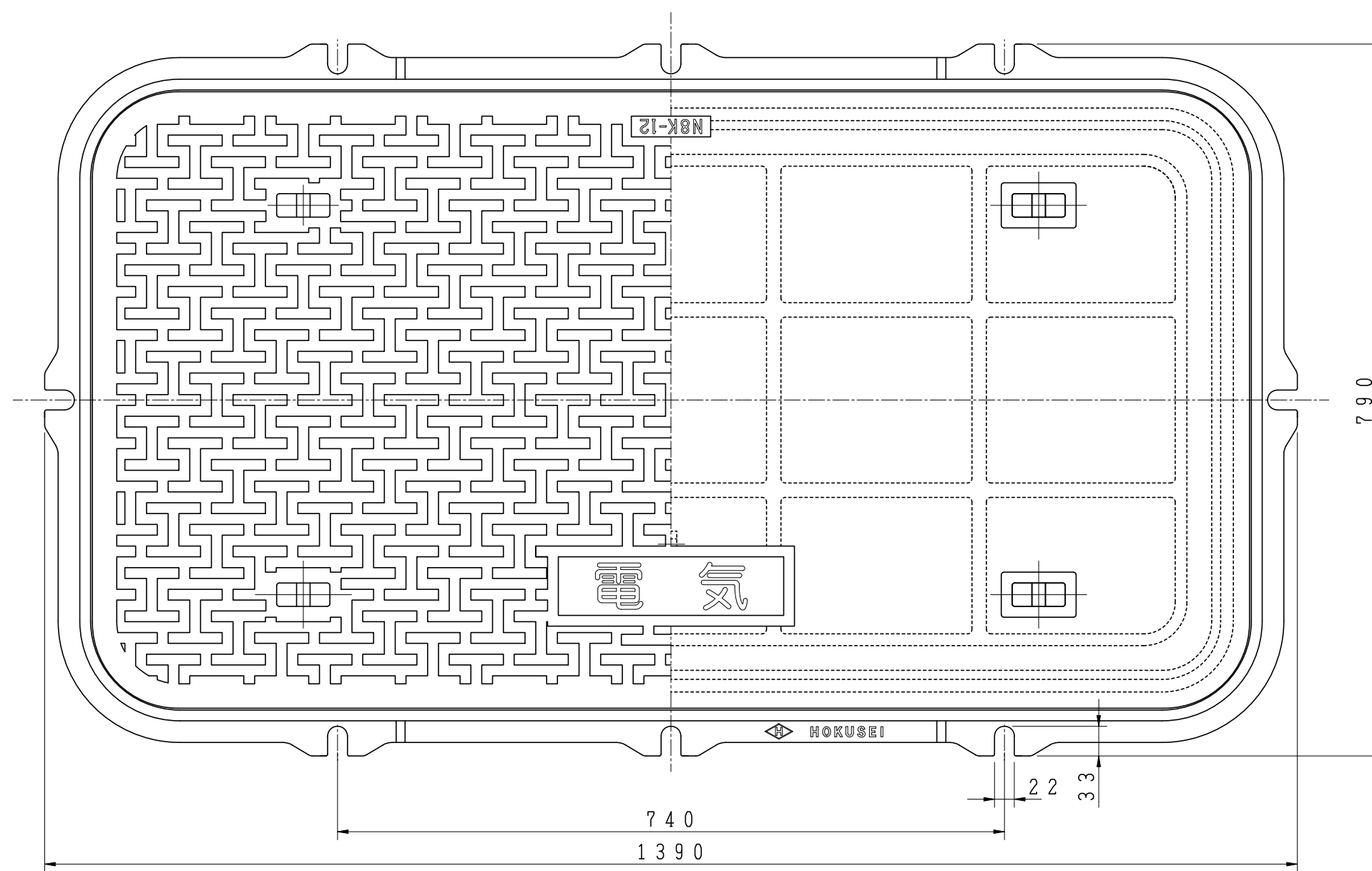


記事 適用：構内用 T-8
 破壊荷重：80kN以上
 載荷板：φ150

5				
4	パッキン	軟質塩ビ	1	
3	クサリ	SS400	1	
2	受枠	FC200	1	
1	蓋	FCD500-7	1	
品番	部品名称	材質	個数	備考
型式	N8K-8	図番	2043	NO
品名	簡易防水ハンドホール蓋		電気設備用	
縮尺	1/5	設計	製	検
日付		計	図	図



記事 適用：構内用 T-8
 破壊荷重：80 kN以上
 載荷板：φ150

5				
4	パッキン	軟質塩ビ	1	
3	クサリ	SS400	1	
2	受枠	FC200	1	
1	蓋	FCD500-7	1	
品番	部品名称	材質	個数	備考

型式	N8K-12	図番	2042	NO
----	--------	----	------	----

品名	簡易防水ハンドホール蓋	電気設備用
----	-------------	-------

縮尺	1/6	設計	製	石野	検	矢野	KA
日付		計	図				JF

H 北勢五業株式会社 ㊟