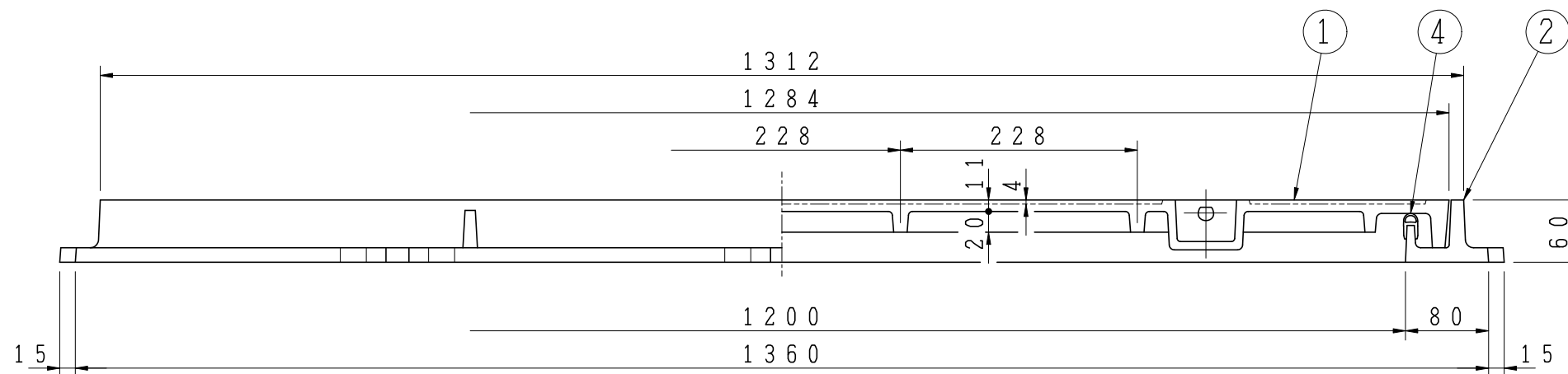
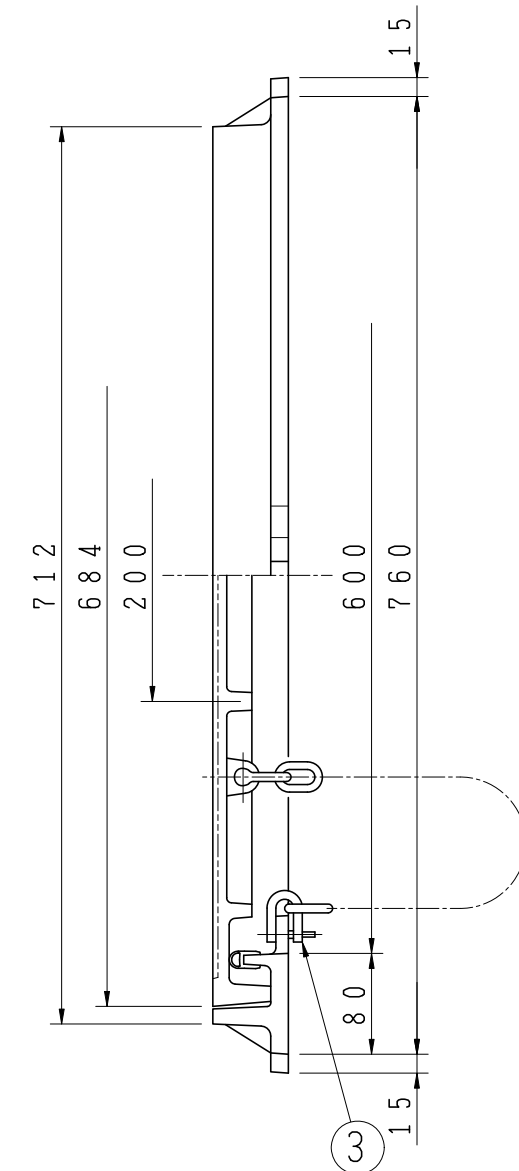
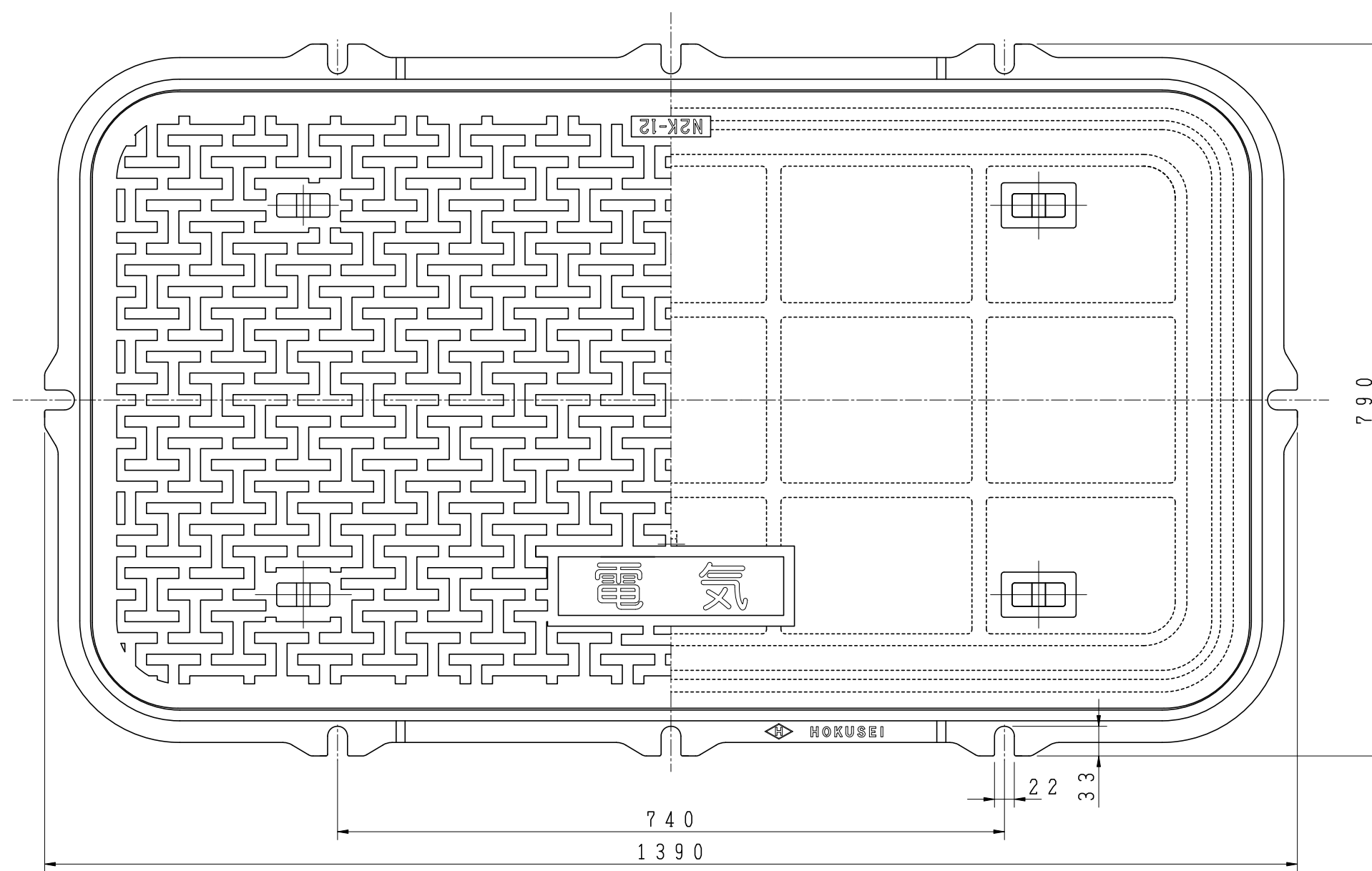


記事 適用：構内用 T-2
 破壊荷重：20kN以上
 載荷板：φ150

5				
4	パッキン	軟質塩ビ	1	
3	クサリ	SS400	1	
2	受枠	FC200	1	
1	蓋	FC200	1	
品番	部品名称	材質	個数	備考
型式	N2K-8	図番	8148	NO
品名	簡易防水ハンドホール蓋		電気設備用	
縮尺	1/5	設計	製	検
日付		計	図	図

H 北勢工業株式会社 ㊟



記事 適用：構内用 T-2
 破壊荷重：20kN以上
 載荷板：φ150

5				
4	パッキン	軟質塩ビ	1	
3	クサリ	SS400	1	
2	受枠	FC200	1	
1	蓋	FC200	1	
品番	部品名称	材質	個数	備考
型式	N2K-12	図番	8149	NO
品名	簡易防水ハンドホール蓋		電気設備用	
縮尺	1/6	設計	製	検
日付		計	図	図

H 北勢五業株式会社 ㊟