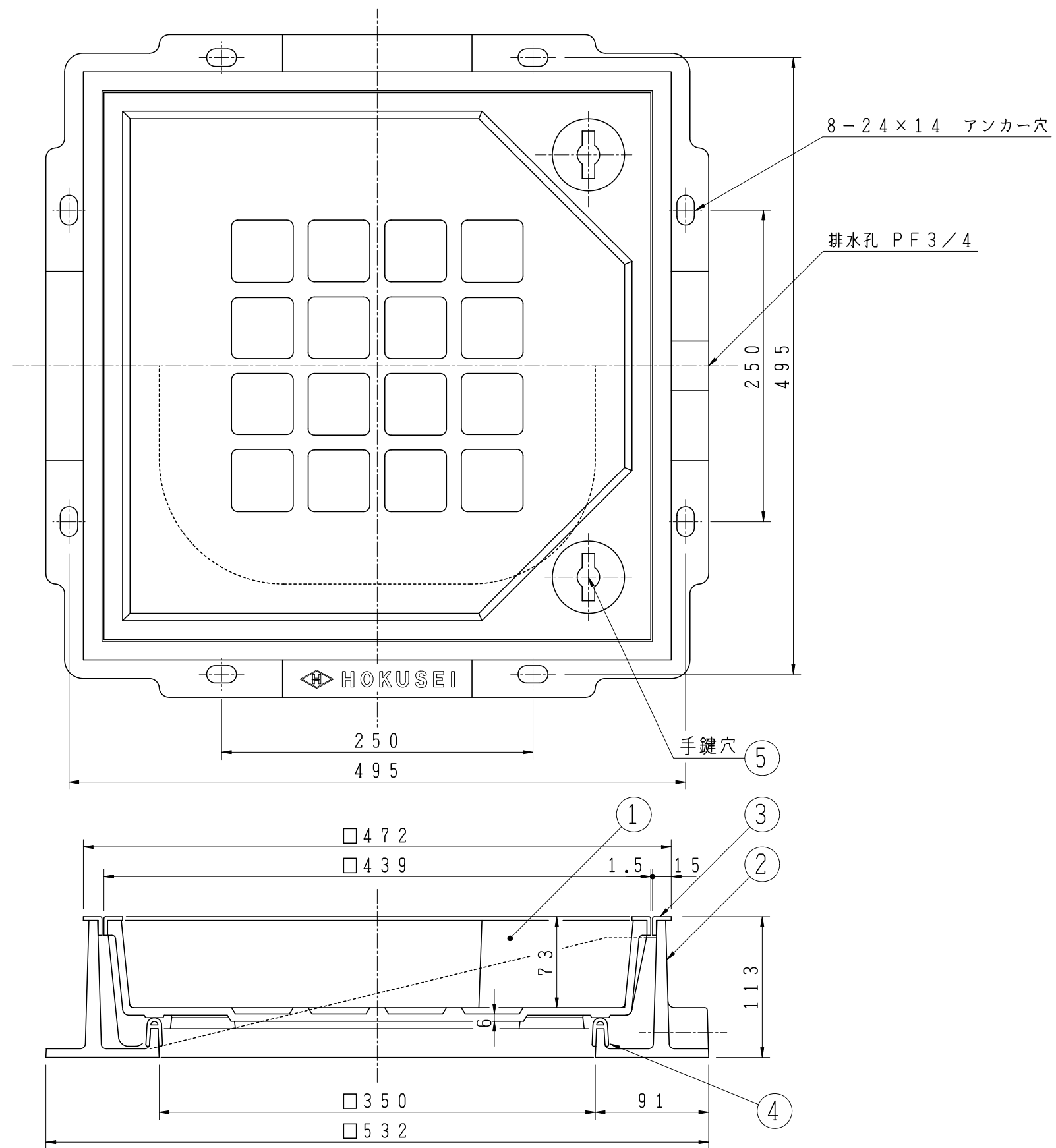


記事 適用：構内用 T-6
 破壊荷重：60kN以上
 載荷板：φ170

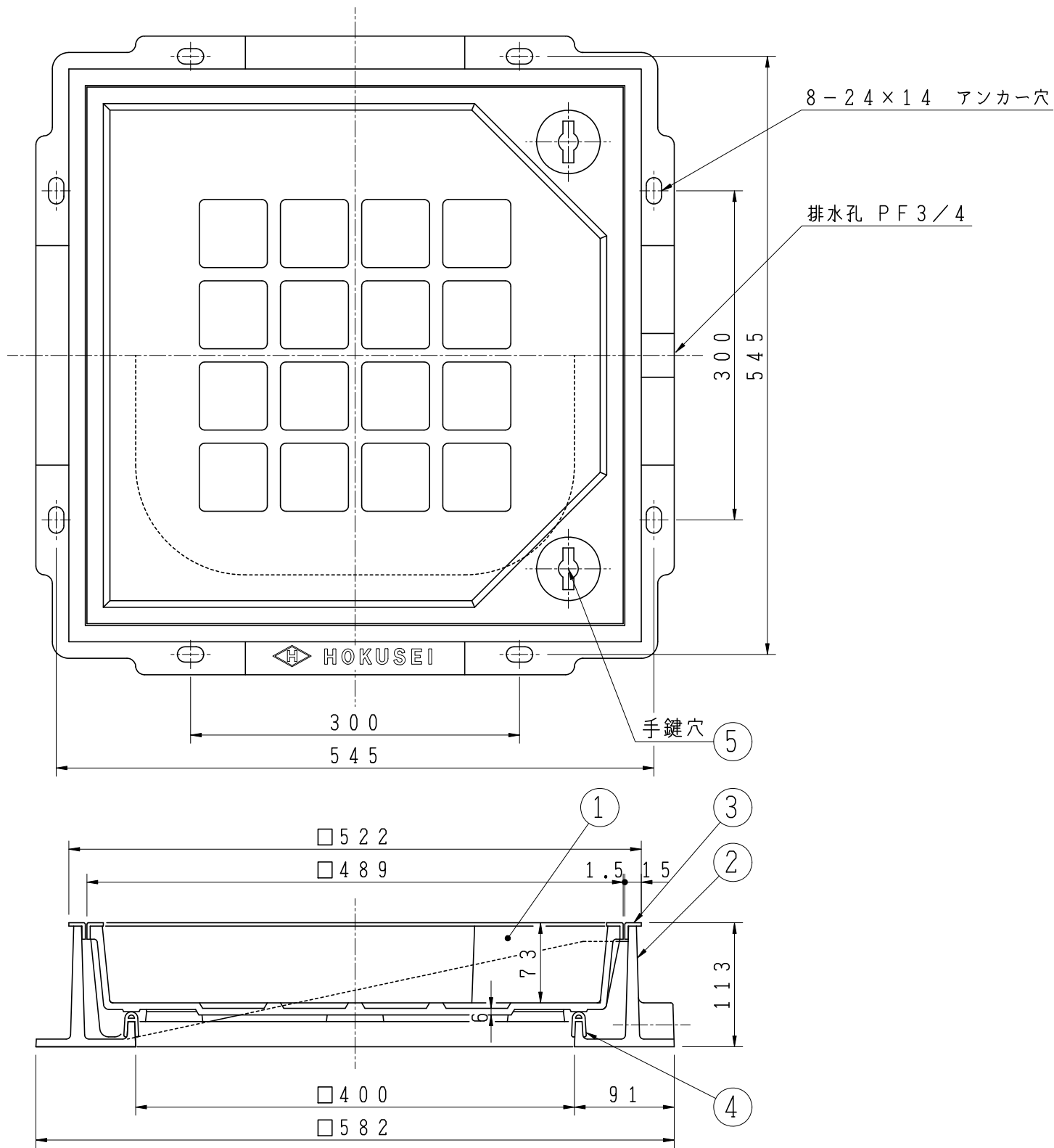
| 5 | キャップ | SUS304 | 2 | TC-1U |
|----|-------------------------------|--------|------------------|-------|
| 4 | パッキン | 軟質塩ビ | 1 | |
| 3 | 目地 | SUS304 | 1 | |
| 2 | 受枠 | FC200 | 1 | |
| 1 | 蓋 | FC200 | 1 | |
| 品番 | 部品名称 | 材質 | 個数 | 備考 |
| 型式 | KMH-PU-300 | 図番 | 5652 | NO |
| 品名 | 中荷重化粧蓋 インターロッキングブロック用,簡易防水 | | ステンレス目地 スライド式 | |
| 縮尺 | 1/4 | 設計 | 製 | 検 |
| 日付 | | 計 | 図 | OS |



記事 適用：構内用 T-6
 破壊荷重：60kN以上
 載荷板：φ170

| | | | | |
|---|------|--------|---|-------|
| 5 | キャップ | SUS304 | 2 | TC-1U |
| 4 | パッキン | 軟質塩ビ | 1 | |
| 3 | 目地 | SUS304 | 1 | |
| 2 | 受枠 | FC200 | 1 | |
| 1 | 蓋 | FC200 | 1 | |

| 品番 | 部品名称 | 材質 | 個数 | 備考 |
|----|-------------------------------|----|------|------------------|
| 型式 | KMH-PU-350 | 図番 | 5059 | NO |
| 品名 | 中荷重化粧蓋 インターロッキングブロック用,簡易防水 | | | ステンレス目地 スライド式 |
| 縮尺 | 1/4 | 設計 | 製 | 大竹 |
| 日付 | | 計 | 図 | 勢 |

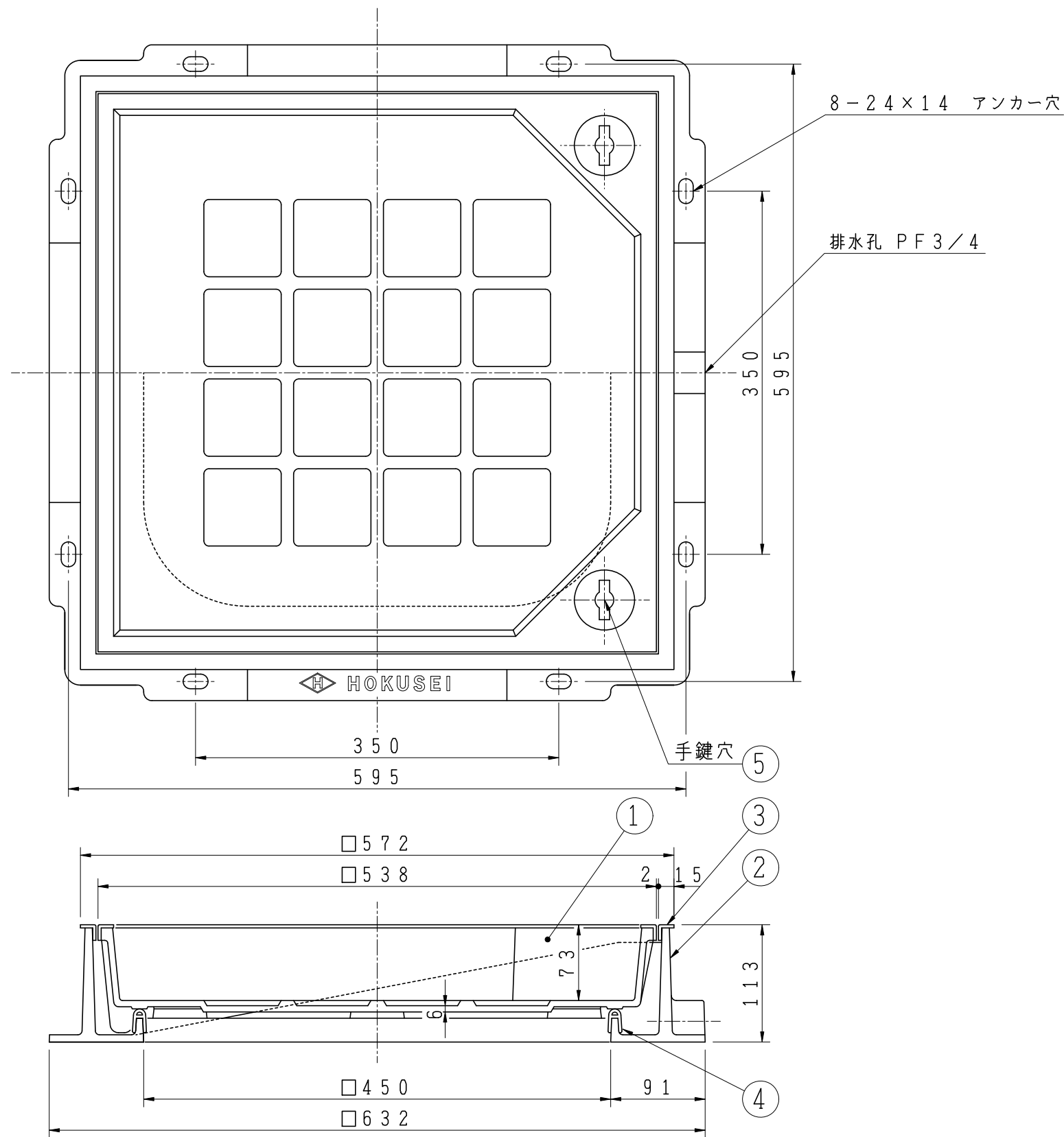


記事 適用：構内用 T-6
 破壊荷重：60kN以上
 載荷板：φ170

| | | | | |
|---|------|--------|---|-------|
| 5 | キャップ | SUS304 | 2 | TC-1U |
| 4 | パッキン | 軟質塩ビ | 1 | |
| 3 | 目地 | SUS304 | 1 | |
| 2 | 受枠 | FC200 | 1 | |
| 1 | 蓋 | FC200 | 1 | |

| 品番 | 部品名称 | 材質 | 個数 | 備考 |
|----|-------------------------------|----|------|------------------|
| 型式 | KMH-PU-400 | 図番 | 4672 | NO |
| 品名 | 中荷重化粧蓋 インターロッキングブロック用,簡易防水 | | | ステンレス目地 スライド式 |
| 縮尺 | 1/5 | 設計 | 製 | 検 |
| 日付 | | 計 | 図 | 勢 |

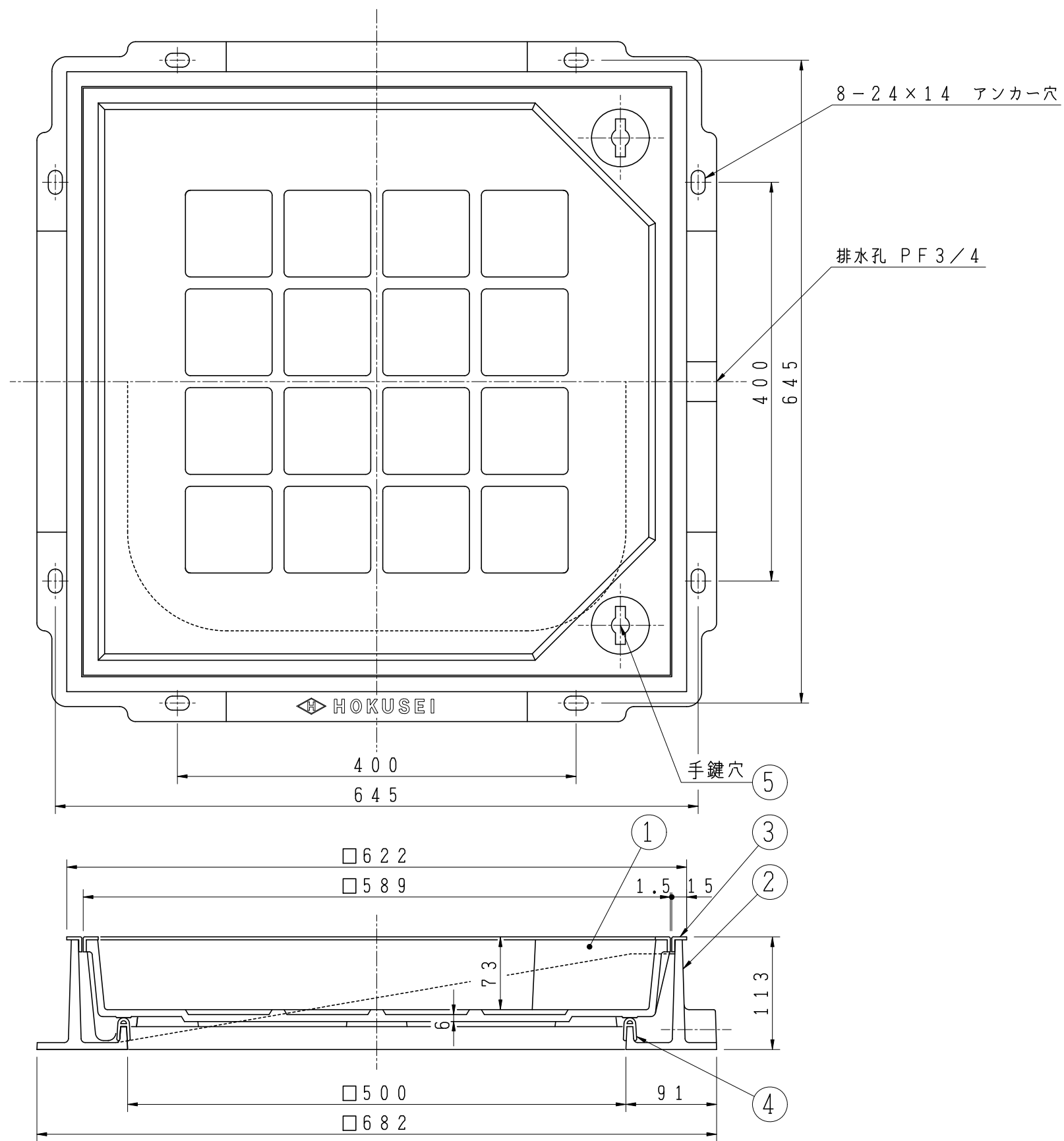
H 北勢工業株式会社 ㊟



記事 適用：構内用 T-6
 破壊荷重：60kN以上
 載荷板：φ170

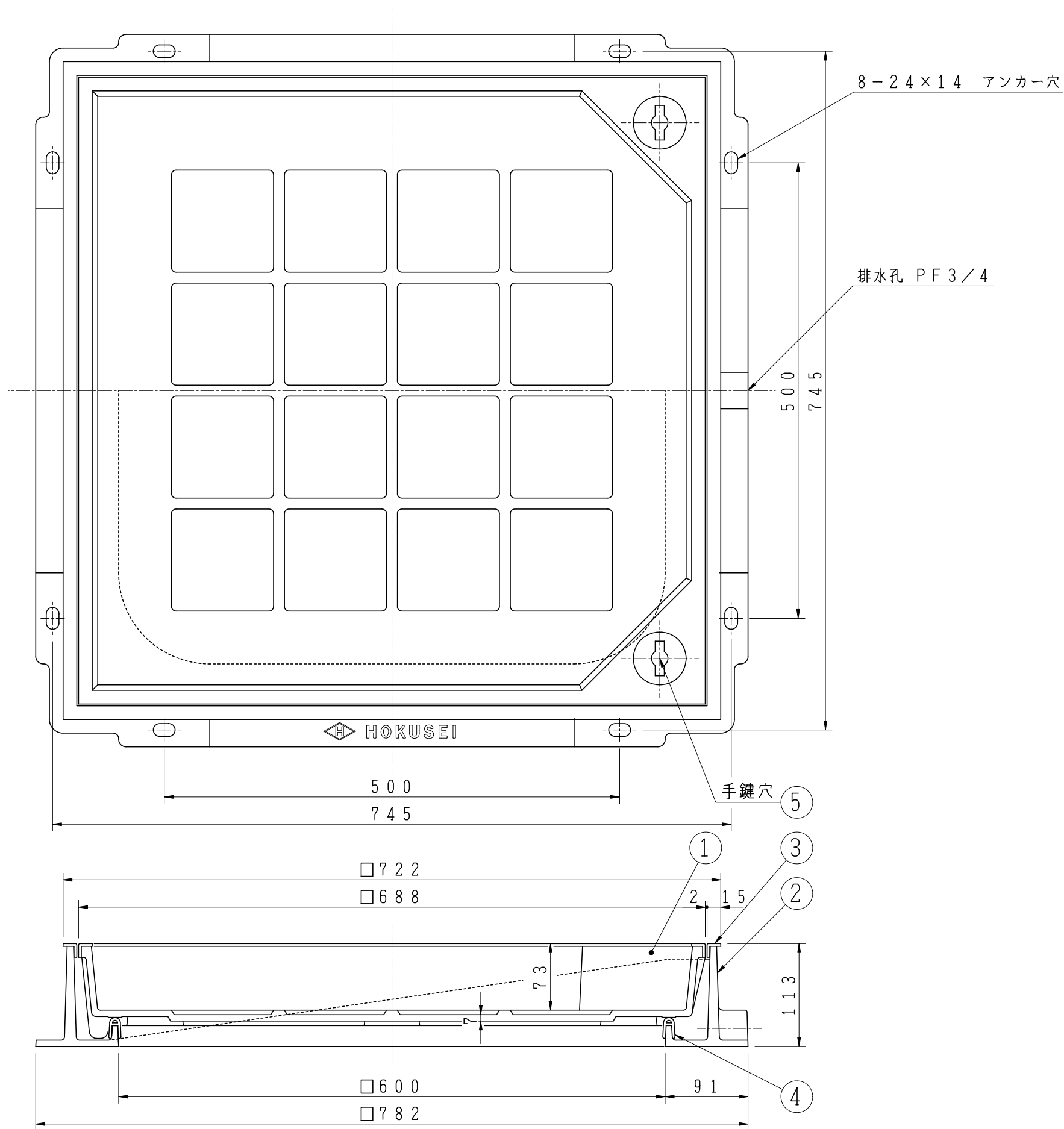
| 5 | キャップ | SUS304 | 2 | TC-1U |
|----|-------------------------------|--------|------------------|-------|
| 4 | パッキン | 軟質塩ビ | 1 | |
| 3 | 目地 | SUS304 | 1 | |
| 2 | 受枠 | FC200 | 1 | |
| 1 | 蓋 | FC200 | 1 | |
| 品番 | 部品名称 | 材質 | 個数 | 備考 |
| 型式 | KMH-PU-450 | 図番 | 2022 | NO |
| 品名 | 中荷重化粧蓋 インターロッキングブロック用,簡易防水 | | ステンレス目地 スライド式 | |
| 縮尺 | 1/5 | 設計 | 製 | 検 |
| 日付 | | 計 | 図 | 勢 |

H 北勢工業株式会社 ㊟



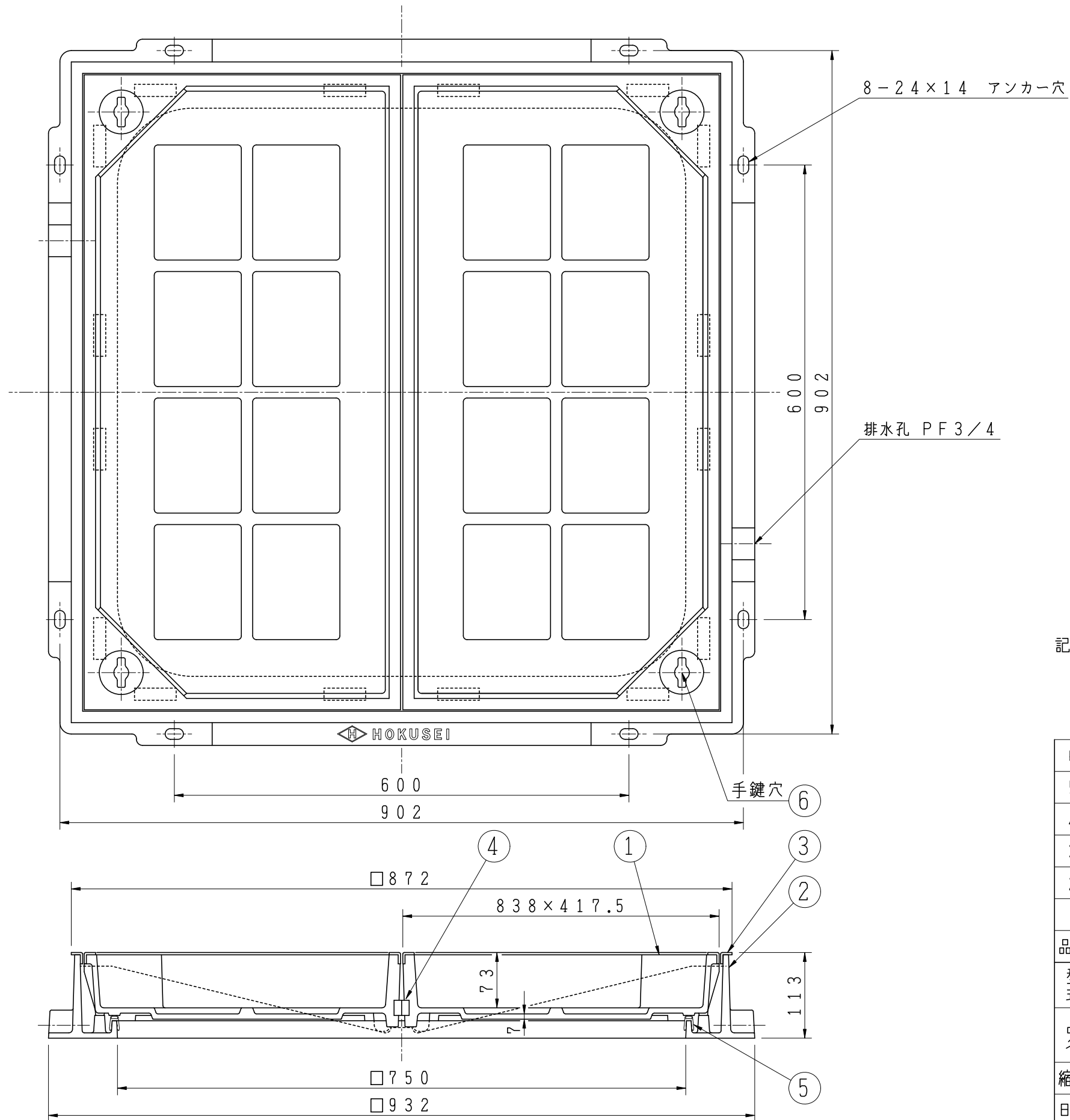
記事 適用：構内用 T-6
 破壊荷重：60kN以上
 載荷板：φ170

| 5 | キャップ | SUS304 | 2 | TC-1U |
|----|-------------------------------|--------|------------------|-------|
| 4 | パッキン | 軟質塩ビ | 1 | |
| 3 | 目地 | SUS304 | 1 | |
| 2 | 受枠 | FC200 | 1 | |
| 1 | 蓋 | FC200 | 1 | |
| 品番 | 部品名称 | 材質 | 個数 | 備考 |
| 型式 | KMH-PU-500 | | 図番 5084 | NO |
| 品名 | 中荷重化粧蓋 インターロッキングブロック用,簡易防水 | | ステンレス目地 スライド式 | |
| 縮尺 | 1/5 | 設計 | 製 大竹 | 検 勢 |
| 日付 | | 計 | 図 | 勢 |



記事 適用：構内用 T-6
 破壊荷重：60kN以上
 載荷板：φ170

| | | | | |
|----|-------------------------------|--------|------------------|-------|
| 5 | キャップ | SUS304 | 2 | TC-1U |
| 4 | パッキン | 軟質塩ビ | 1 | |
| 3 | 目地 | SUS304 | 1 | |
| 2 | 受枠 | FC200 | 1 | |
| 1 | 蓋 | FC200 | 1 | |
| 品番 | 部品名称 | 材質 | 個数 | 備考 |
| 型式 | KMH-PU-600 | 図番 | 0640 | NO |
| 品名 | 中荷重化粧蓋 インターロッキングブロック用,簡易防水 | | ステンレス目地 スライド式 | |
| 縮尺 | 1/5 | 設計 | 製 | 検 |
| 日付 | | 計 | 図 | 勢 |

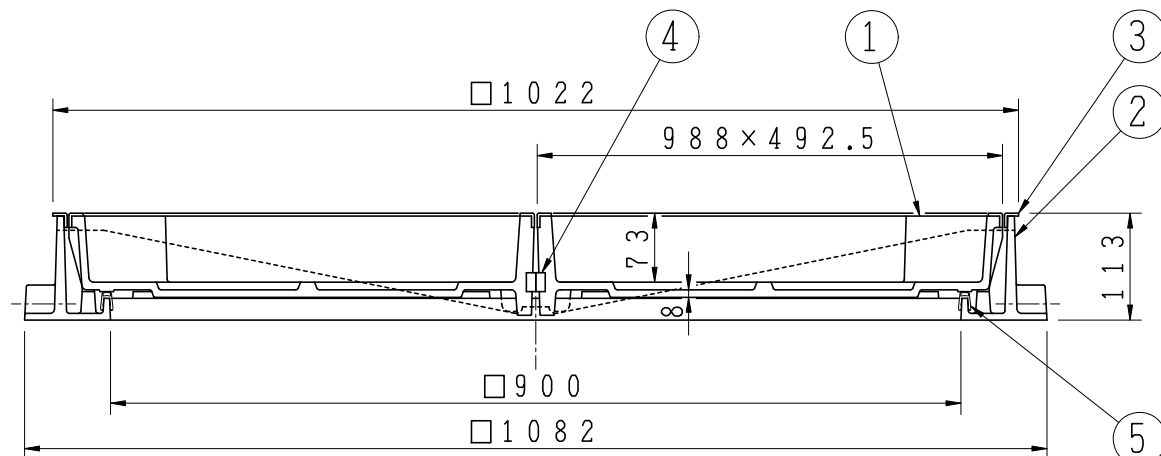
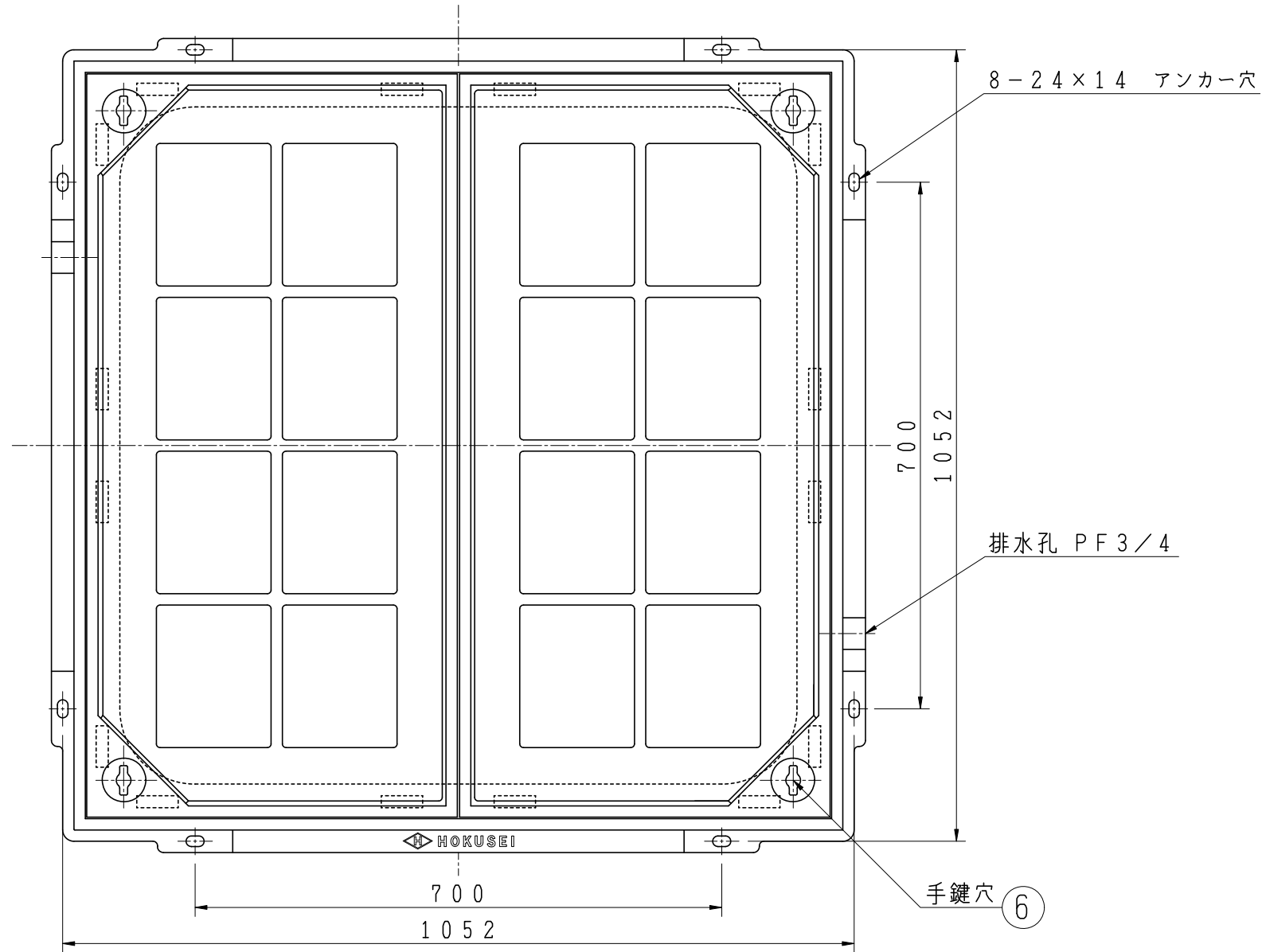


記事 適用：構内用 T-6
 破壊荷重：60kN以上
 載荷板：φ170

| | | | | |
|---|------|----------|---|-------|
| 6 | キャップ | SUS304 | 4 | TC-1U |
| 5 | パッキン | 軟質塩ビ | 1 | |
| 4 | パッキン | CR | 2 | |
| 3 | 目地 | SUS304 | 2 | |
| 2 | 受枠 | FCD500-7 | 1 | |
| 1 | 蓋 | FC200 | 2 | |

| 品番 | 部品名称 | 材質 | 個数 | 備考 |
|----|-------------------------------|----|------------------|------------|
| 型式 | KMH-PU-750 | 図番 | 11142 | NO |
| 品名 | 中荷重化粧蓋 インターロッキングブロック用,簡易防水 | | ステンレス目地 スライド式 | |
| 縮尺 | 1/6 | 設計 | 製 下 田 | 検 査 勢 野 HB |
| 日付 | | 計 | 図 田 | 勢 野 |

H 北勢工業株式会社 ㊟



記事 適用：構内用 T-6
 破壊荷重：60kN以上
 載荷板：φ170

| | | | | |
|---|------|----------|---|-------|
| 6 | キャップ | SUS304 | 4 | TC-1U |
| 5 | パッキン | 軟質塩ビ | 1 | |
| 4 | パッキン | CR | 2 | |
| 3 | 目地 | SUS304 | 2 | |
| 2 | 受枠 | FCD500-7 | 1 | |
| 1 | 蓋 | FC200 | 2 | |

| 品番 | 部品名称 | 材質 | 個数 | 備考 |
|----|-------------------------------|----|------------------|-------|
| 型式 | KMH-PU-900 | 図番 | 11640 | NO |
| 品名 | 中荷重化粧蓋 インターロッキングブロック用,簡易防水 | | ステンレス目地 スライド式 | |
| 縮尺 | 1/8 | 設計 | 製 下 田 | 検 査 勢 |
| 日付 | | 計 | 図 | 勢 |

H 北勢工業株式会社 ㊞