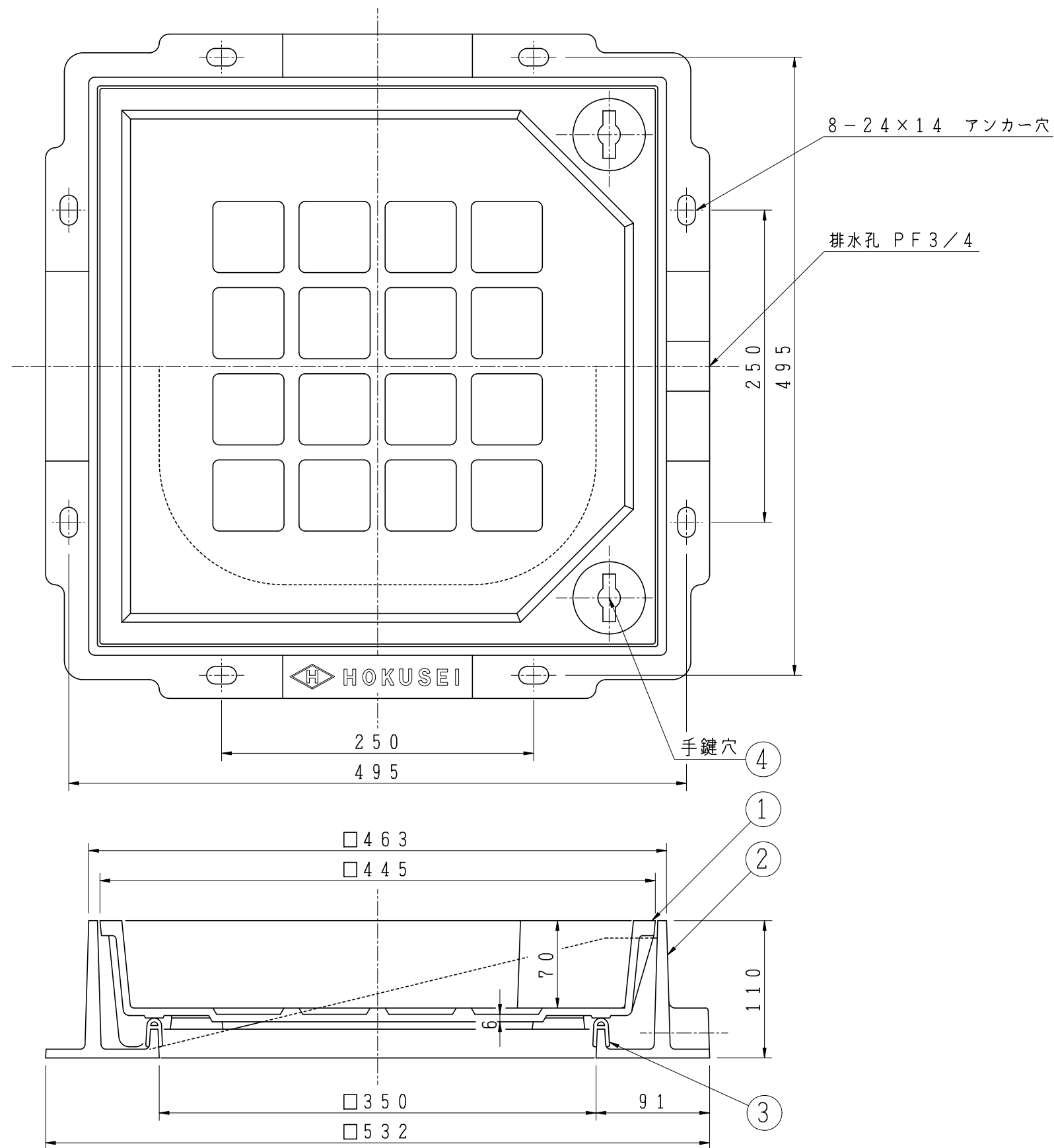


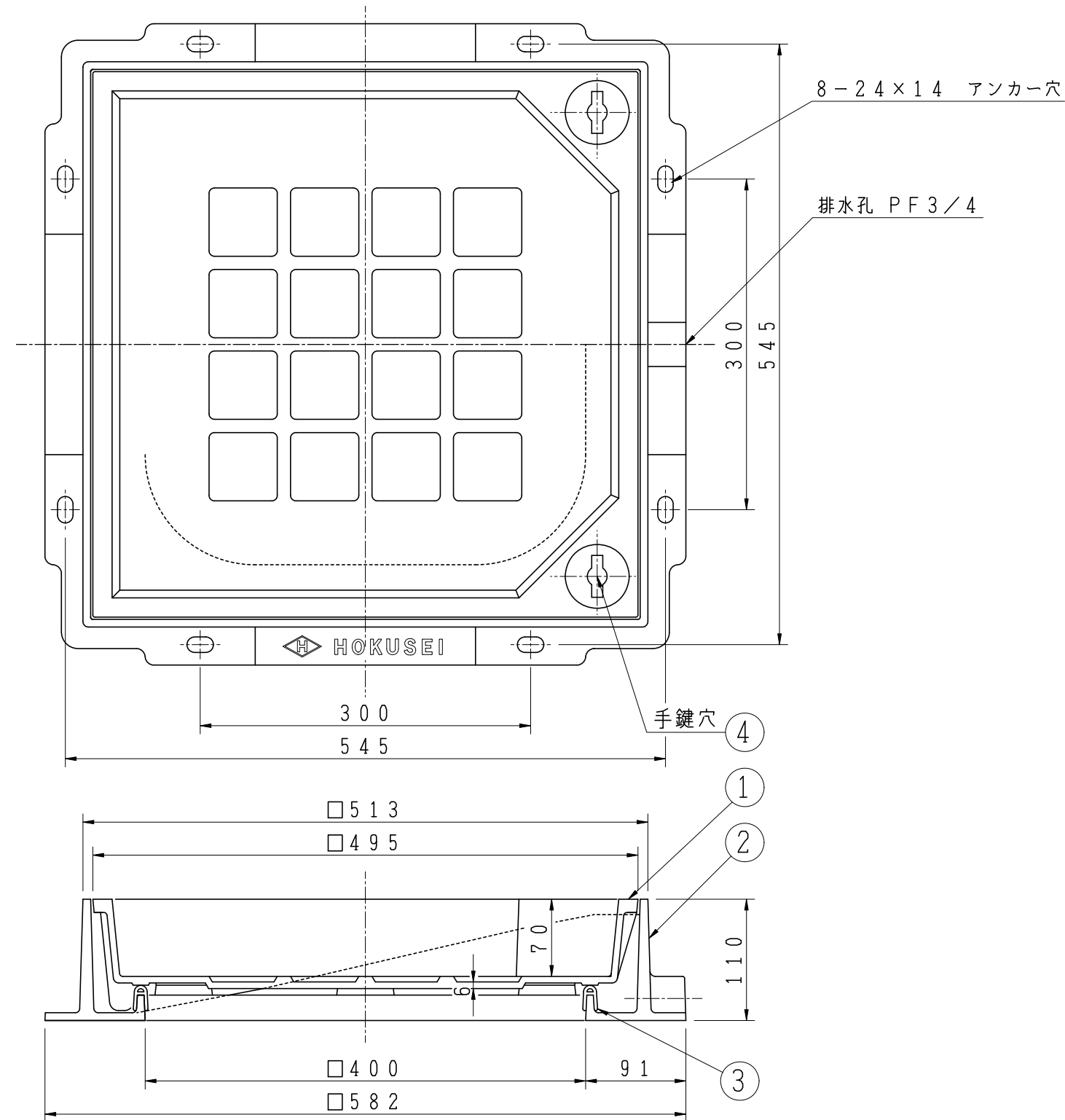
記事 適用：構内用 T-20
 破壊荷重：200kN以上
 載荷板：φ330

5				
4	ゴムキャップ	CR	2	TC-1
3	パッキン	軟質塩ビ	1	
2	受枠	FC200	1	
1	蓋	FCD500-7	1	
品番	部品名称	材質	個数	備考
型式	KMH-PD-300	図番	4125	NO
品名	重荷重化粧蓋 インターロッキングブロック用,簡易防水		スライド式	
縮尺	1/4	設計	製 中尾	検 勢
日付		計	図	勢



記事 適用：構内用 T-20
 破壊荷重：200kN以上
 載荷板：φ330

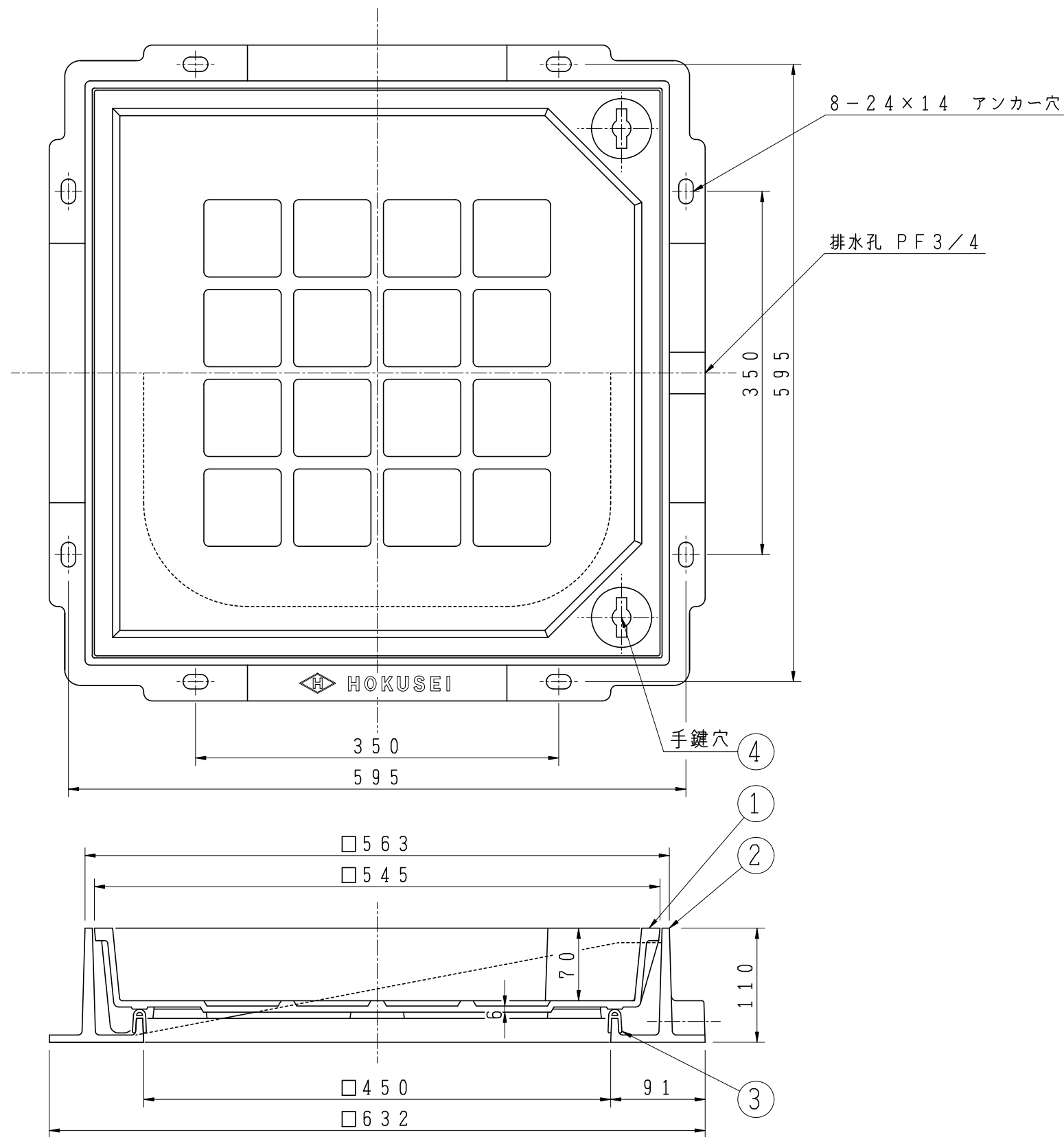
5				
4	ゴムキャップ	CR	2	TC-1
3	パッキン	軟質塩ビ	1	
2	受枠	FC200	1	
1	蓋	FCD500-7	1	
品番	部品名称	材質	個数	備考
型式	KMH-PD-350		図番 4127	NO
品名	重荷重化粧蓋 インターロッキングブロック用,簡易防水			スライド式
縮尺	1/4	設計	製 中尾	検 勢 OS
日付		計	図	勢



記事 適用：構内用 T-20
 破壊荷重：200kN以上
 載荷板：φ330

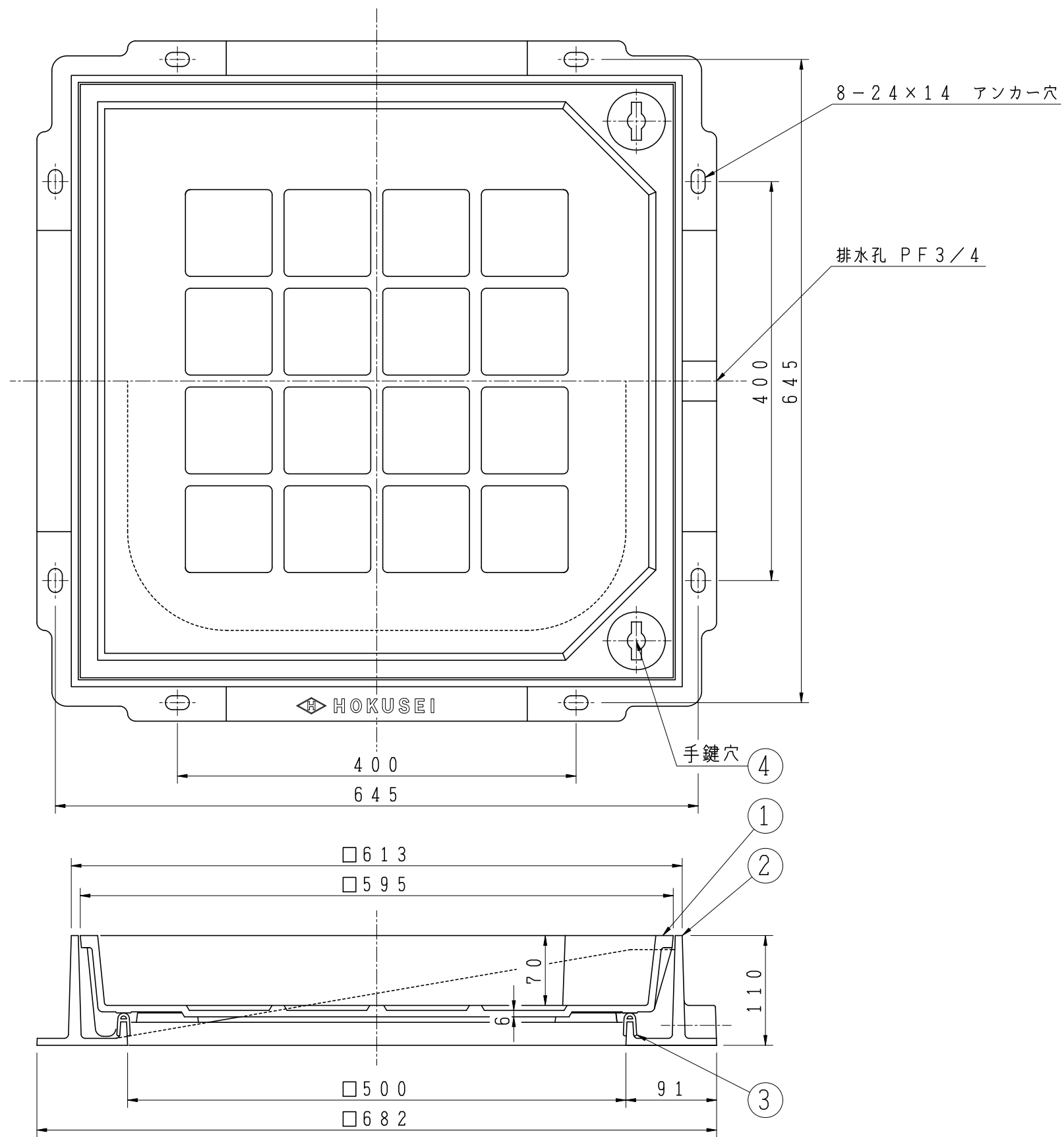
5				
4	ゴムキャップ	CR	2	TC-1
3	パッキン	軟質塩ビ	1	
2	受枠	FC200	1	
1	蓋	FCD500-7	1	
品番	部品名称	材質	個数	備考
型式	KMH-PD-400	図番	3776	NO
品名	重荷重化粧蓋 インターロッキングブロック用,簡易防水		スライド式	
縮尺	1/5	設計	製	検
日付		計	図	勢

H 北勢工業株式会社 ㊟



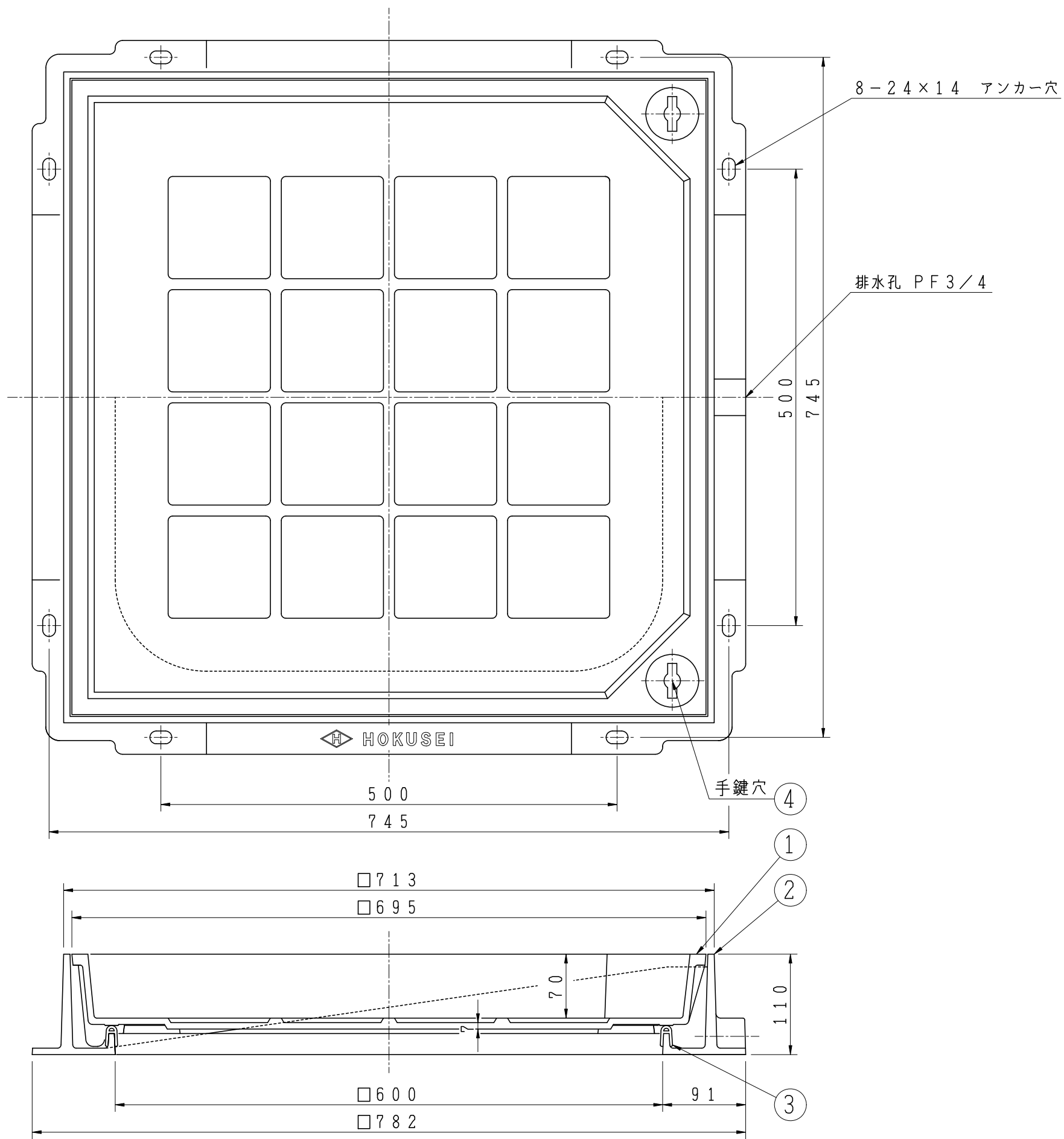
記事 適用：構内用 T-20
 破壊荷重：200kN以上
 載荷板：φ330

5				
4	ゴムキャップ	CR	2	TC-1
3	パッキン	軟質塩ビ	1	
2	受枠	FC200	1	
1	蓋	FCD500-7	1	
品番	部品名称	材質	個数	備考
型式	KMH-PD-450	図番	2030	NO
品名	重荷重化粧蓋 インターロッキングブロック用,簡易防水		スライド式	
縮尺	1/5	設計	製	検
日付		計	図	勢



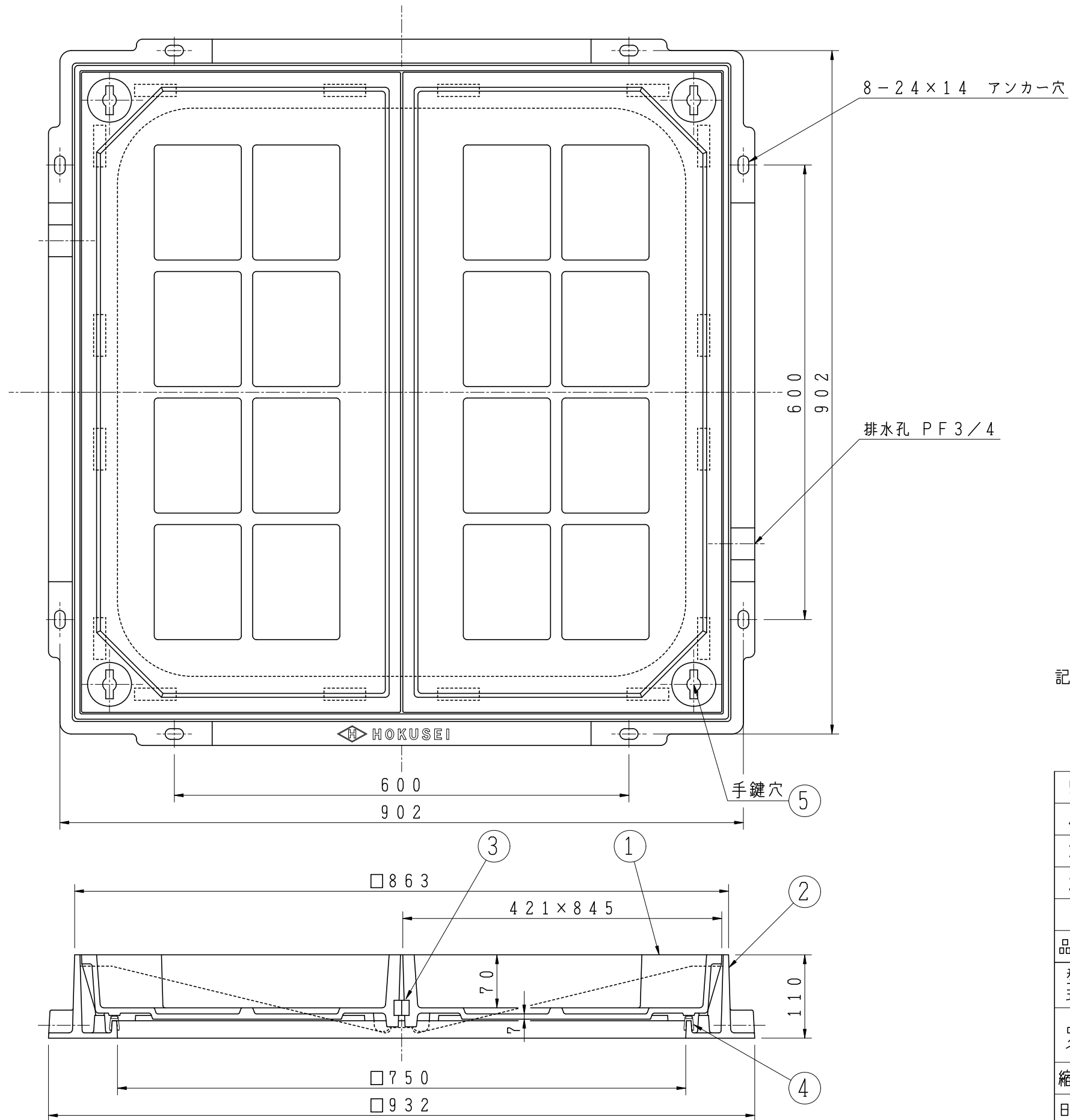
記事 適用：構内用 T-20
 破壊荷重：200kN以上
 載荷板：φ330

5				
4	ゴムキャップ	CR	2	TC-1
3	パッキン	軟質塩ビ	1	
2	受枠	FC200	1	
1	蓋	FCD500-7	1	
品番	部品名称	材質	個数	備考
型式	KMH-PD-500		図番 2896	NO
品名	重荷重化粧蓋 インターロッキングブロック用,簡易防水			スライド式
縮尺	1/5	設計	製 川 川	検 勢 勢
日付		計	図 畑	図 勢



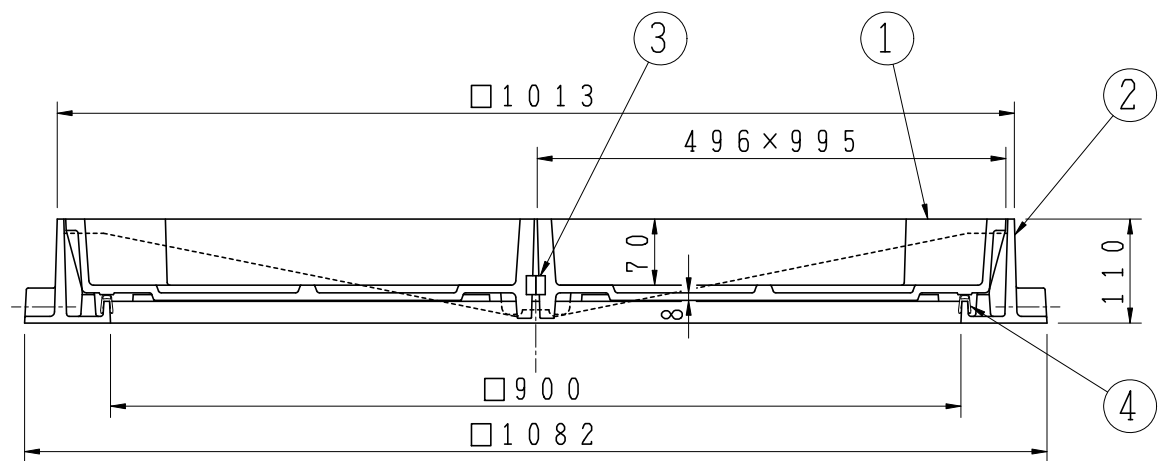
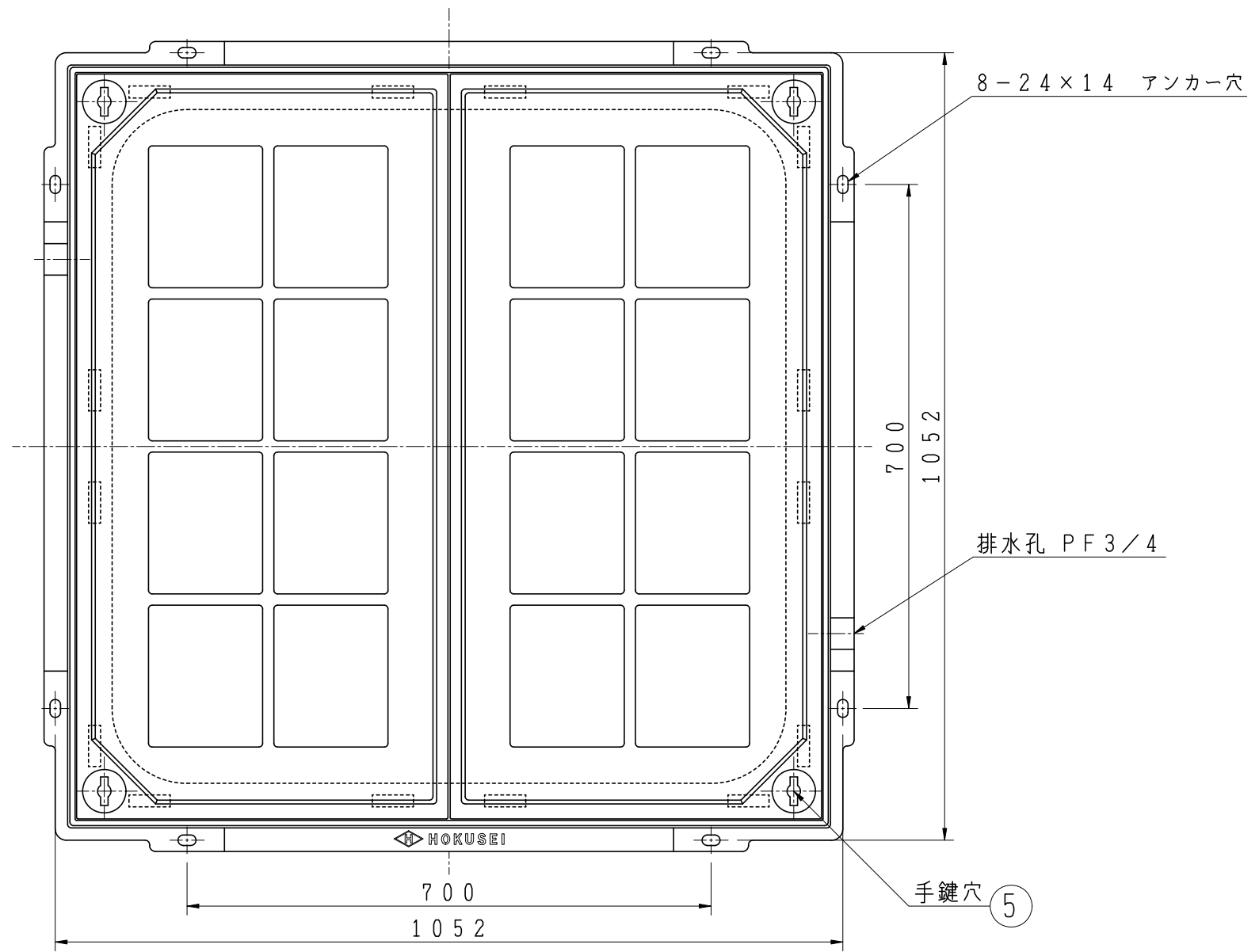
記事 適用：構内用 T-20
 破壊荷重：200kN以上
 載荷板：φ330

5				
4	ゴムキャップ	CR	2	TC-1
3	パッキン	軟質塩ビ	1	
2	受枠	FC200	1	
1	蓋	FCD500-7	1	
品番	部品名称	材質	個数	備考
型式	KMH-PD-600	図番	2032	NO
品名	重荷重化粧蓋 インターロッキングブロック用,簡易防水		スライド式	
縮尺	1/5	設計	製	川 勢
日付		計	図	勢



記事 適用：構内用 T-20
 破壊荷重：200kN以上
 載荷板：φ330

5	ゴムキャップ	CR	4	TC-1
4	パッキン	軟質塩ビ	1	
3	パッキン	CR	2	
2	受枠	FCD500-7	1	
1	蓋	FCD500-7	2	
品番	部品名称	材質	個数	備考
型式	KMH-PD-750	図番	5578	NO
品名	重荷重化粧蓋 インターロッキングブロック用,簡易防水			スライド式
縮尺	1/6	設計	製	検
日付		計	図	勢



記事 適用：構内用 T-20
 破壊荷重：200kN以上
 載荷板：φ330

5	ゴムキャップ	CR	4	TC-1
4	パッキン	軟質塩ビ	1	
3	パッキン	CR	2	
2	受枠	FCD500-7	1	
1	蓋	FCD500-7	2	
品番	部品名称	材質	個数	備考
型式	KMH-PD-900	図番	5580	NO
品名	重荷重化粧蓋 インターロッキングブロック用,簡易防水		スライド式	
縮尺	1/8	設計	製図	検図
日付				FO