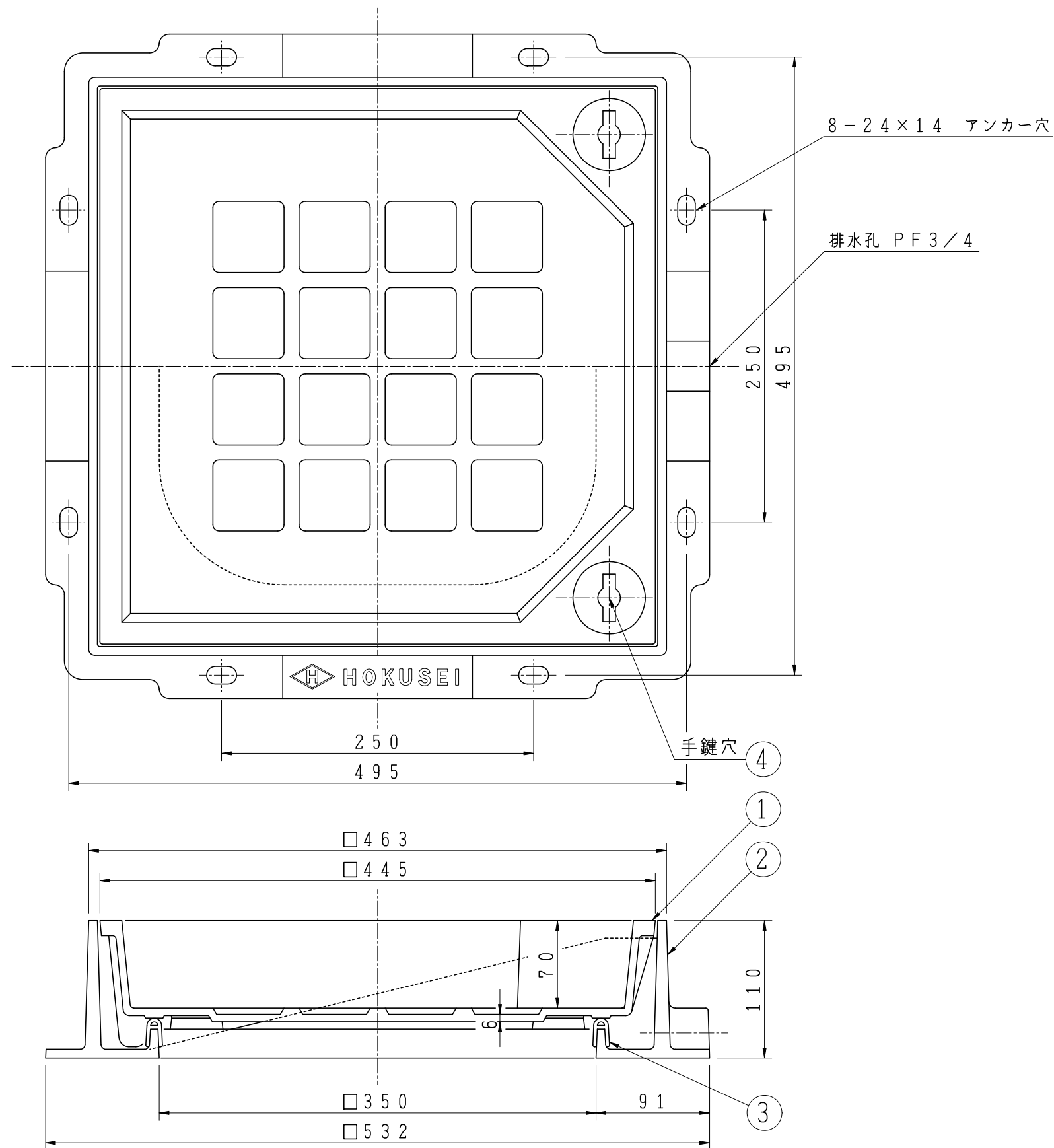


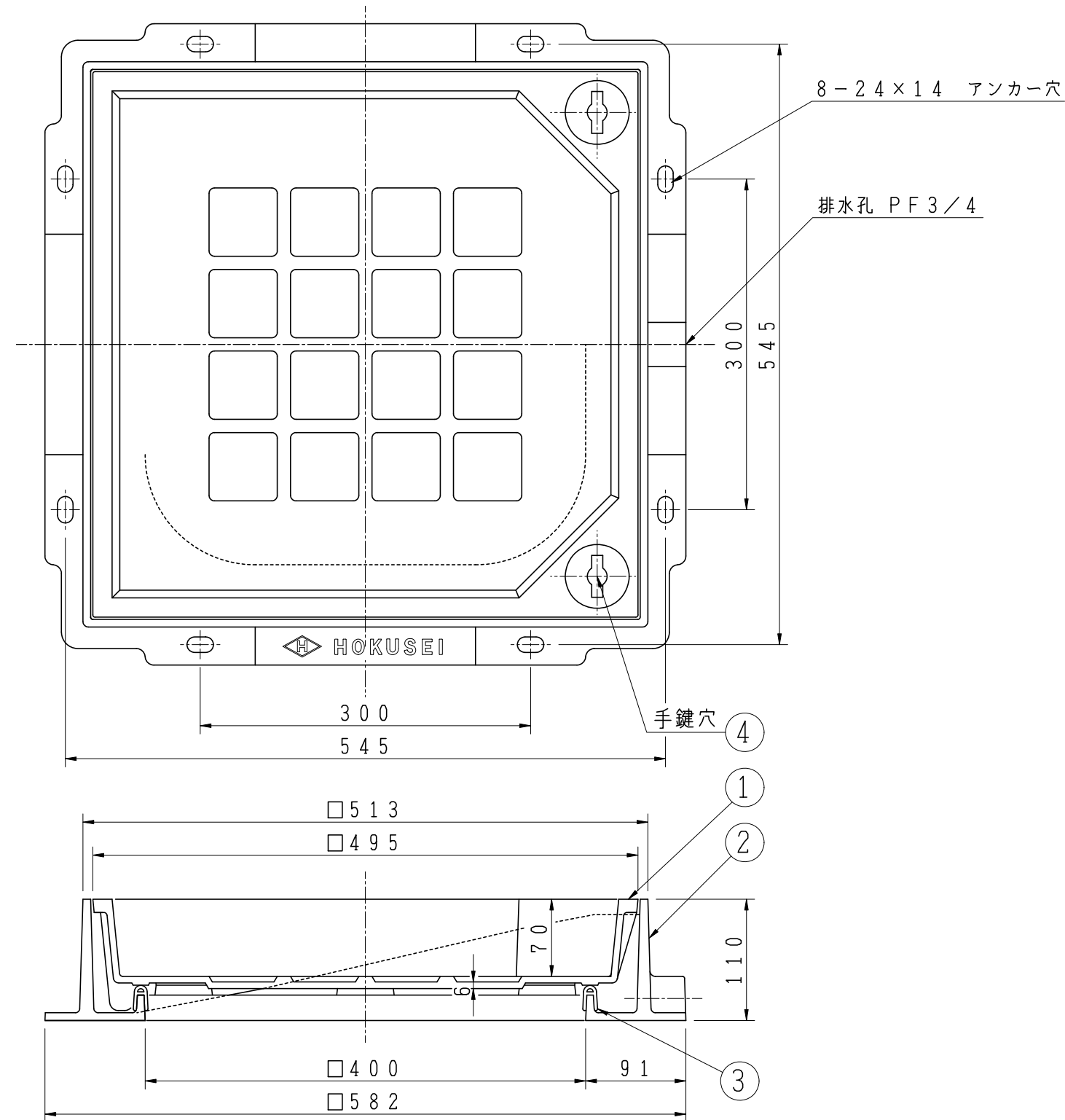
記事 適用：構内用 T-6
 破壊荷重：60kN以上
 載荷板：φ170

5				
4	ゴムキャップ	CR	2	TC-1
3	パッキン	軟質塩ビ	1	
2	受枠	FC200	1	
1	蓋	FC200	1	
品番	部品名称	材質	個数	備考
型式	KMH-P-300	図番	4124	NO
品名	中荷重化粧蓋 インターロッキングブロック用,簡易防水			スライド式
縮尺	1/4	設計	製	中尾
日付		計	図	勢



記事 適用：構内用 T-6
 破壊荷重：60kN以上
 載荷板：φ170

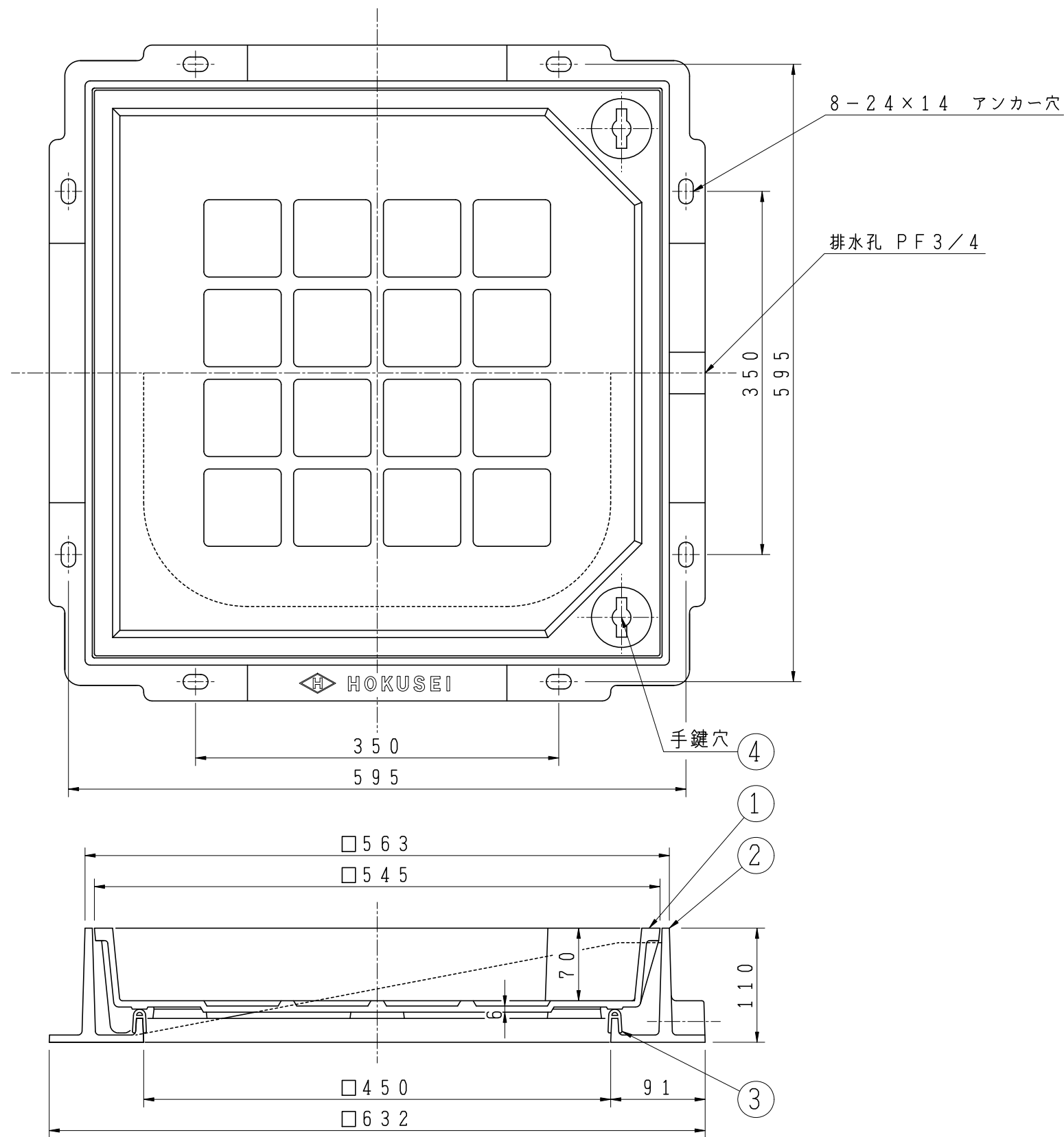
5				
4	ゴムキャップ	CR	2	TC-1
3	パッキン	軟質塩ビ	1	
2	受枠	FC200	1	
1	蓋	FC200	1	
品番	部品名称	材質	個数	備考
型式	KMH-P-350	図番	4126	NO
品名	中荷重化粧蓋 インターロッキングブロック用,簡易防水			スライド式
縮尺	1/4	設計	製	中尾
日付		計	図	勢



記事 適用：構内用 T-6
 破壊荷重：60kN以上
 載荷板：φ170

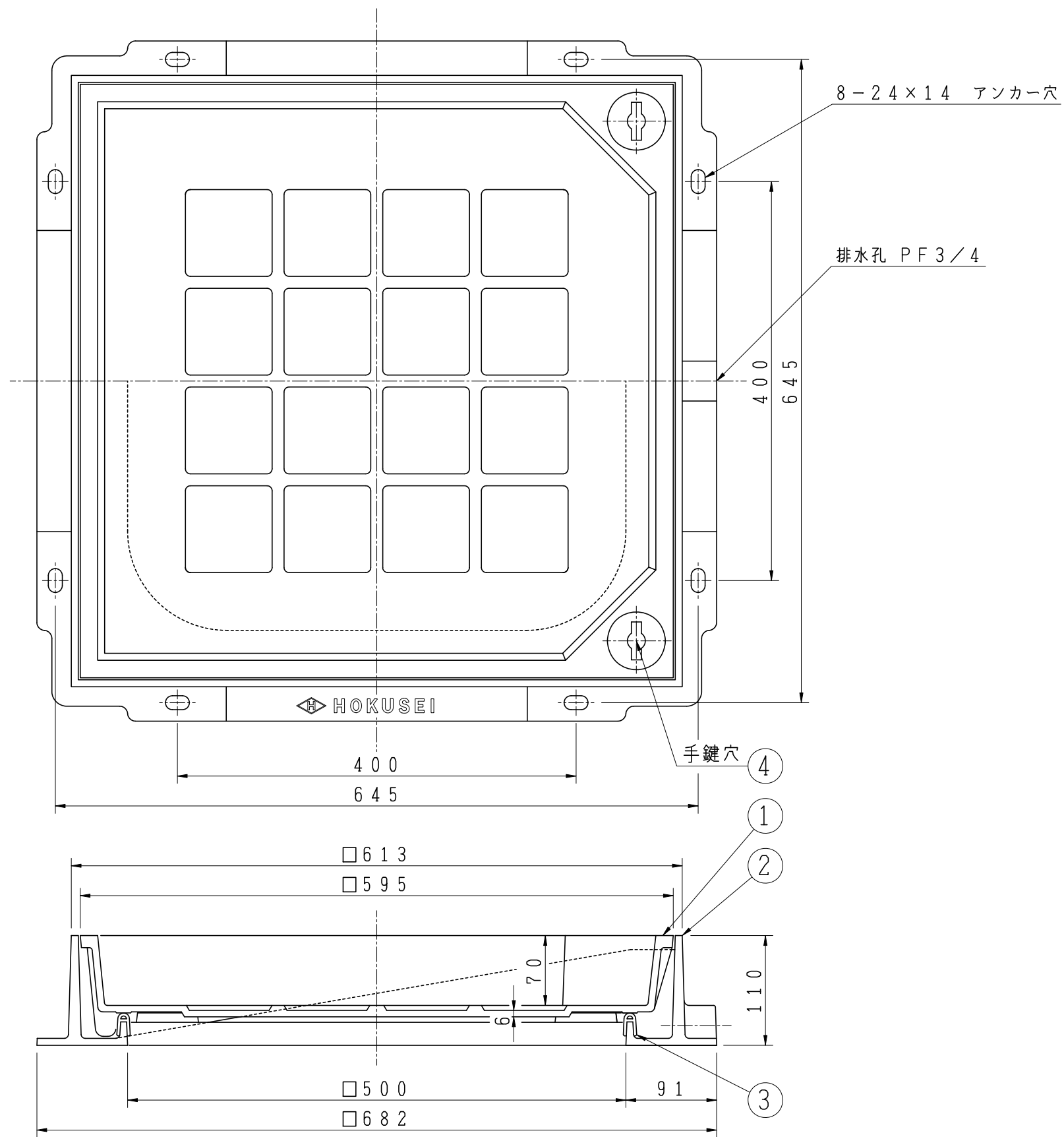
5				
4	ゴムキャップ	CR	2	TC-1
3	パッキン	軟質塩ビ	1	
2	受枠	FC200	1	
1	蓋	FC200	1	
品番	部品名称	材質	個数	備考
型式	KMH-P-400	図番	3775	NO
品名	中荷重化粧蓋 インターロッキングブロック用,簡易防水		スライド式	
縮尺	1/5	設計	製	検
日付		計	図	勢

H 北勢工業株式会社 ㊟



記事 適用：構内用 T-6
 破壊荷重：60kN以上
 載荷板：φ170

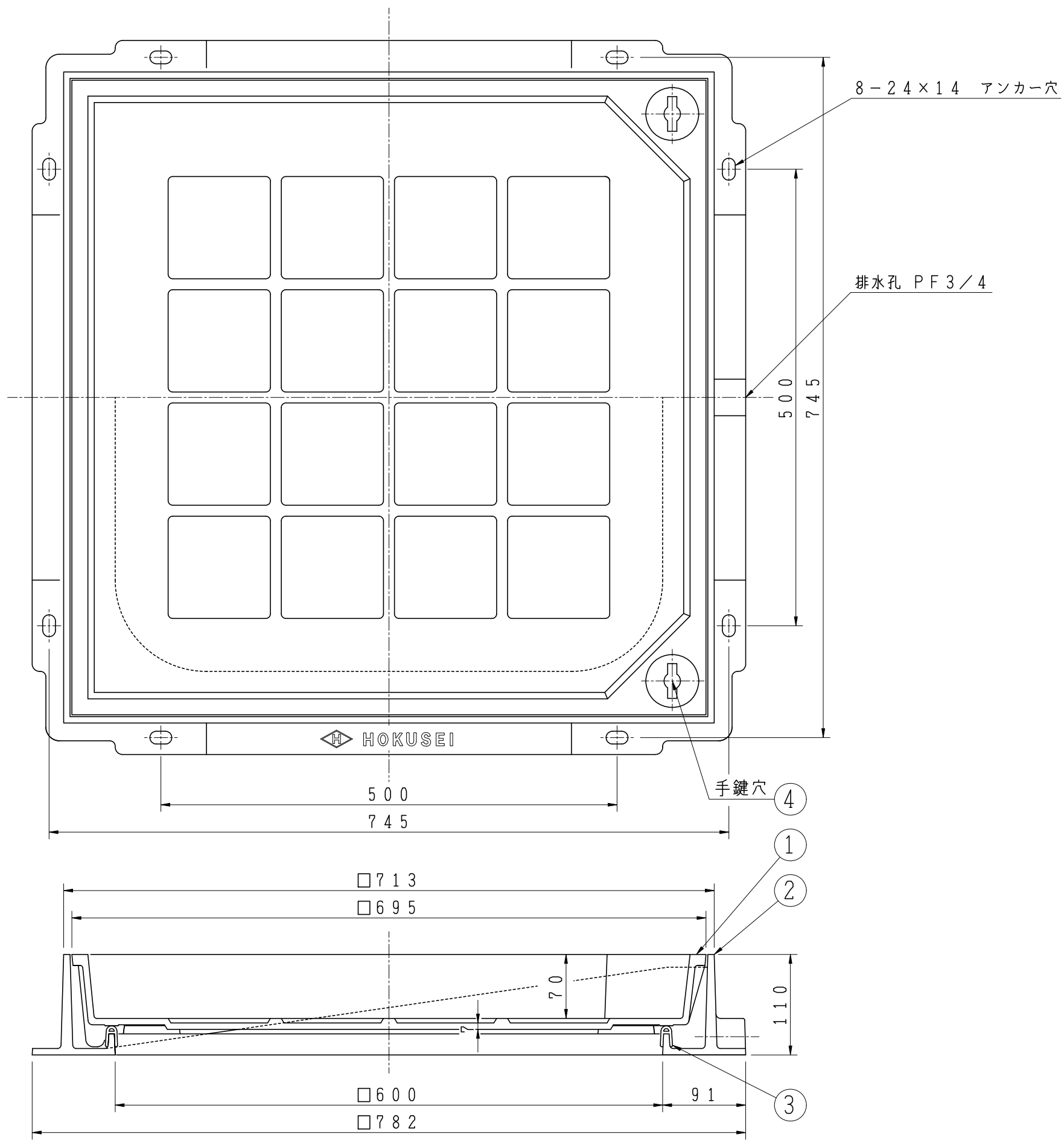
5				
4	ゴムキャップ	CR	2	TC-1
3	パッキン	軟質塩ビ	1	
2	受枠	FC200	1	
1	蓋	FC200	1	
品番	部品名称	材質	個数	備考
型式	KMH-P-450	図番	2029	NO
品名	中荷重化粧蓋 インターロッキングブロック用,簡易防水		スライド式	
縮尺	1/5	設計	製	検
日付		計	図	勢



記事 適用：構内用 T-6
 破壊荷重：60kN以上
 載荷板：φ170

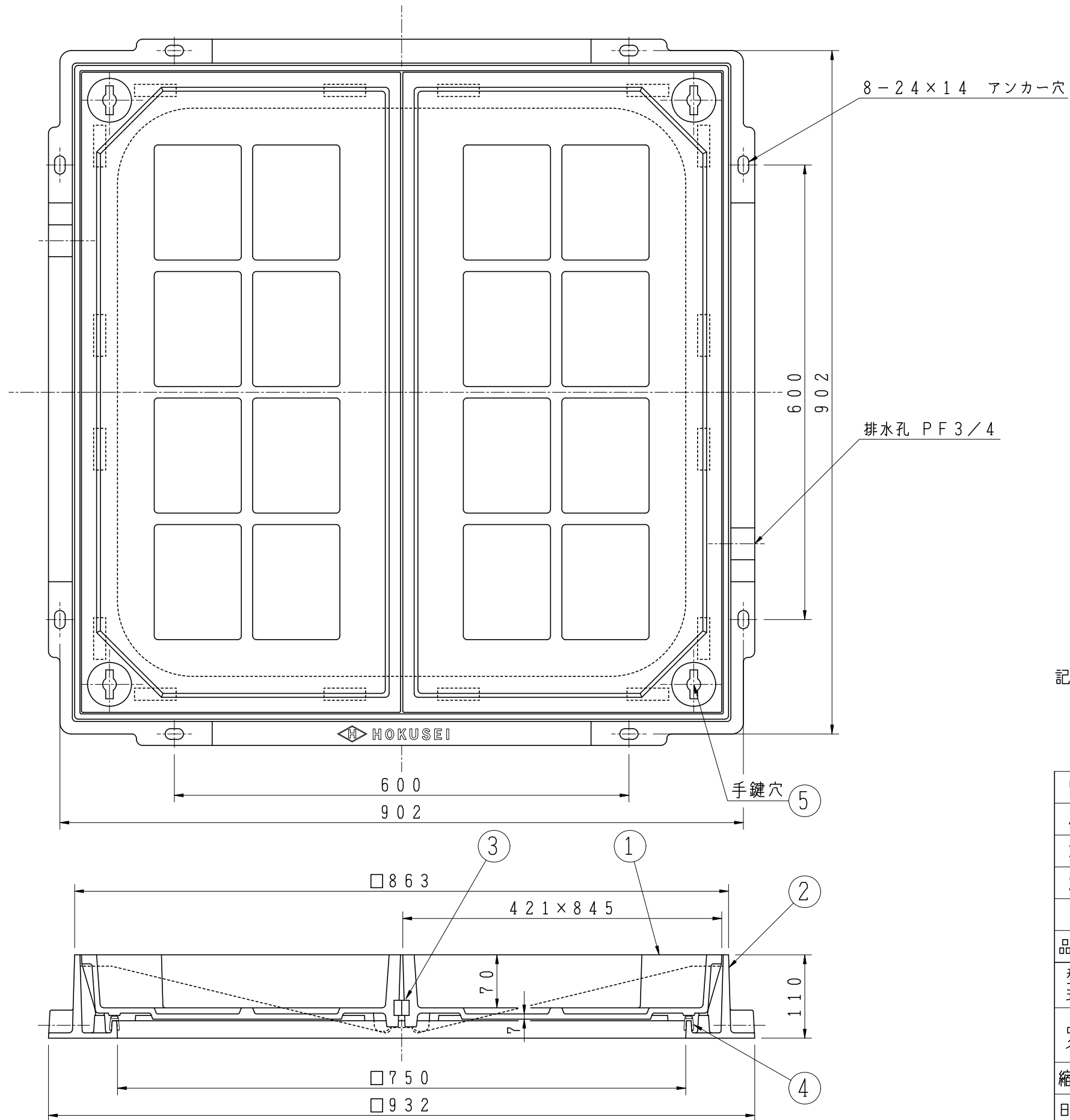
5				
4	ゴムキャップ	CR	2	TC-1
3	パッキン	軟質塩ビ	1	
2	受枠	FC200	1	
1	蓋	FC200	1	
品番	部品名称	材質	個数	備考
型式	KMH-P-500	図番	2895	NO
品名	中荷重化粧蓋 インターロッキングブロック用,簡易防水			スライド式
縮尺	1/5	設計	製	検
日付		計	図	勢

H 北勢工業株式会社 ㊞



記事 適用：構内用 T-6
 破壊荷重：60kN以上
 載荷板：φ170

5				
4	ゴムキャップ	CR	2	TC-1
3	パッキン	軟質塩ビ	1	
2	受枠	FC200	1	
1	蓋	FC200	1	
品番	部品名称	材質	個数	備考
型式	KMH-P-600	図番	2031	NO
品名	中荷重化粧蓋 インターロッキングブロック用,簡易防水		スライド式	
縮尺	1/5	設計	製	川 勢
日付		計	図	勢

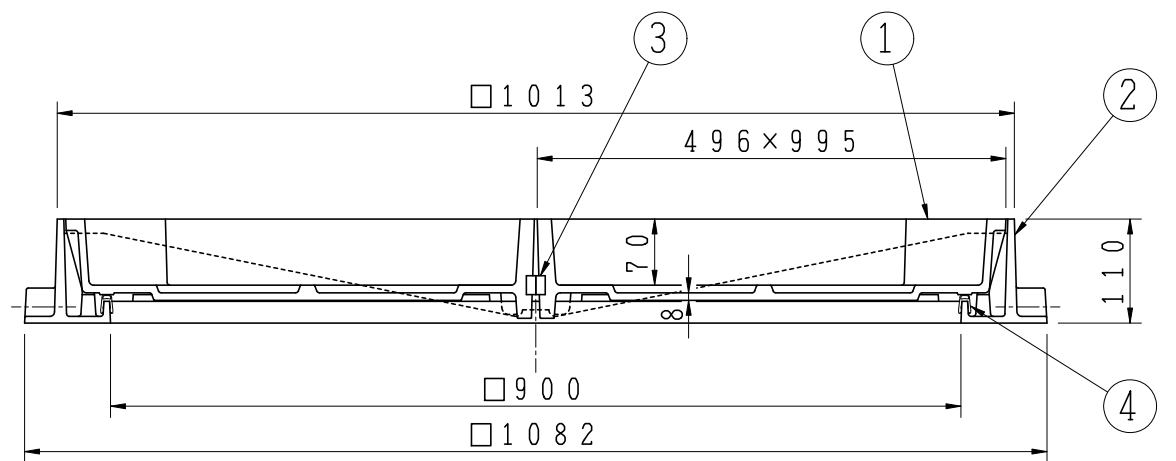
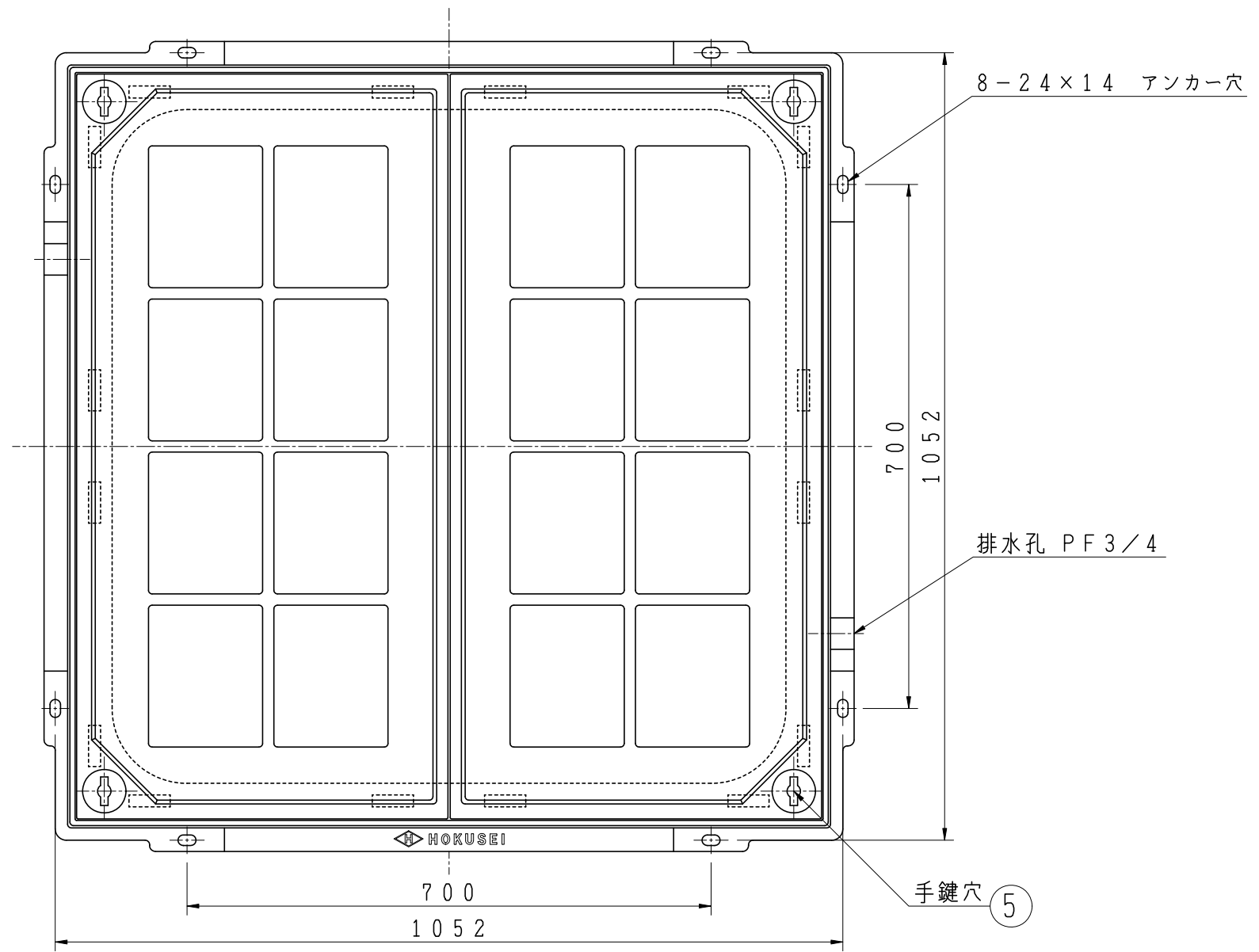


記事 適用：構内用 T-6
 破壊荷重：60kN以上
 載荷板：φ170

5	ゴムキャップ	CR	4	TC-1
4	パッキン	軟質塩ビ	1	
3	パッキン	CR	2	
2	受枠	FCD500-7	1	
1	蓋	FC200	2	

品番	部品名称	材質	個数	備考
型式	KMH-P-750	図番	5577	NO
品名	中荷重化粧蓋 インターロッキングブロック用,簡易防水		スライド式	
縮尺	1/6	設計	製	検
日付		計	図	勢

H 北勢工業株式会社 ㊟



記事 適用：構内用 T-6
 破壊荷重：60kN以上
 載荷板：φ170

5	ゴムキャップ	CR	4	TC-1
4	パッキン	軟質塩ビ	1	
3	パッキン	CR	2	
2	受枠	FCD500-7	1	
1	蓋	FC200	2	
品番	部品名称	材質	個数	備考
型式	KMH-P-900	図番	5579	NO
品名	中荷重化粧蓋 インターロッキングブロック用,簡易防水		スライド式	
縮尺	1/8	設計	製図	検図
日付				FO