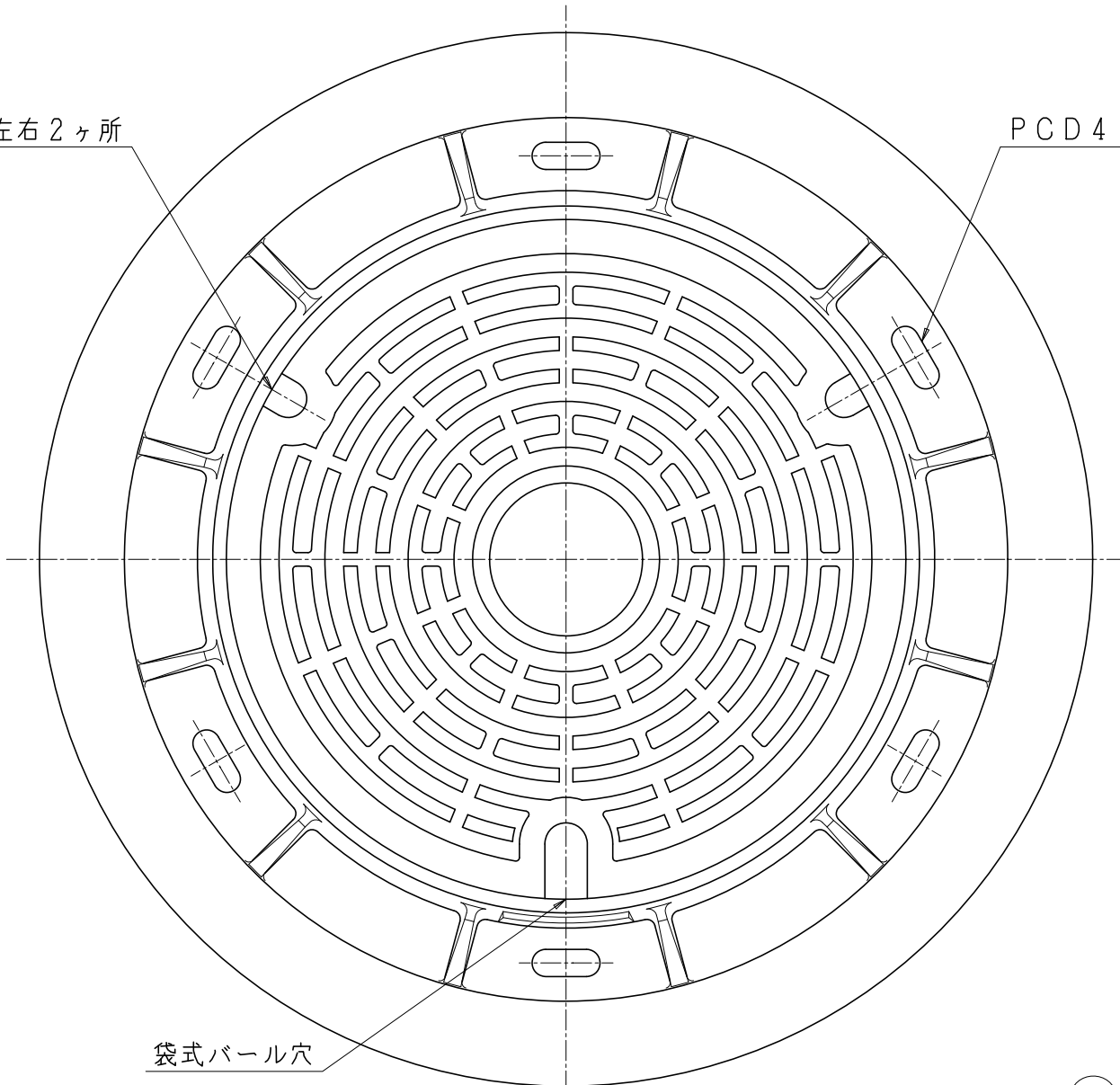
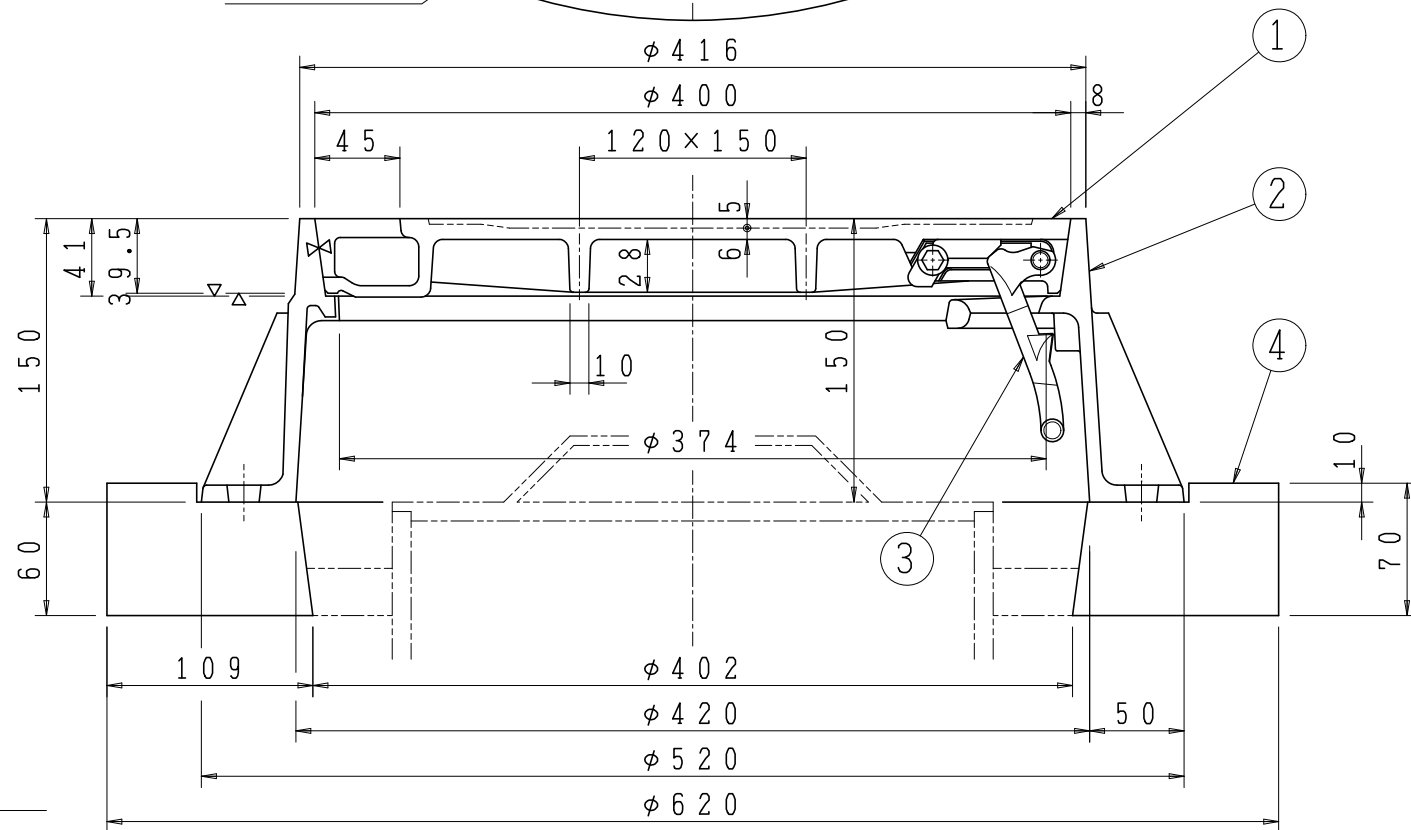


袋式ボール穴左右2ヶ所

PCD475 6-40×16アンカー穴



袋式ボール穴



5				
4	台座	再生プラスチック	1	
3	蝶番	FCD600	1	B13A
2	受枠	FCD600	1	
1	蓋	FCD700	1	
品番	部品名称	材質	個数	備考
型式	DP3-300-8	図番	25540	NO
品名	铸铁製防護ふた		標準型 (T-8)	
縮尺	1/4	設計	製	藤原
日付	21.02.13	計	図	勢

 北勢工業株式会社 ㊞