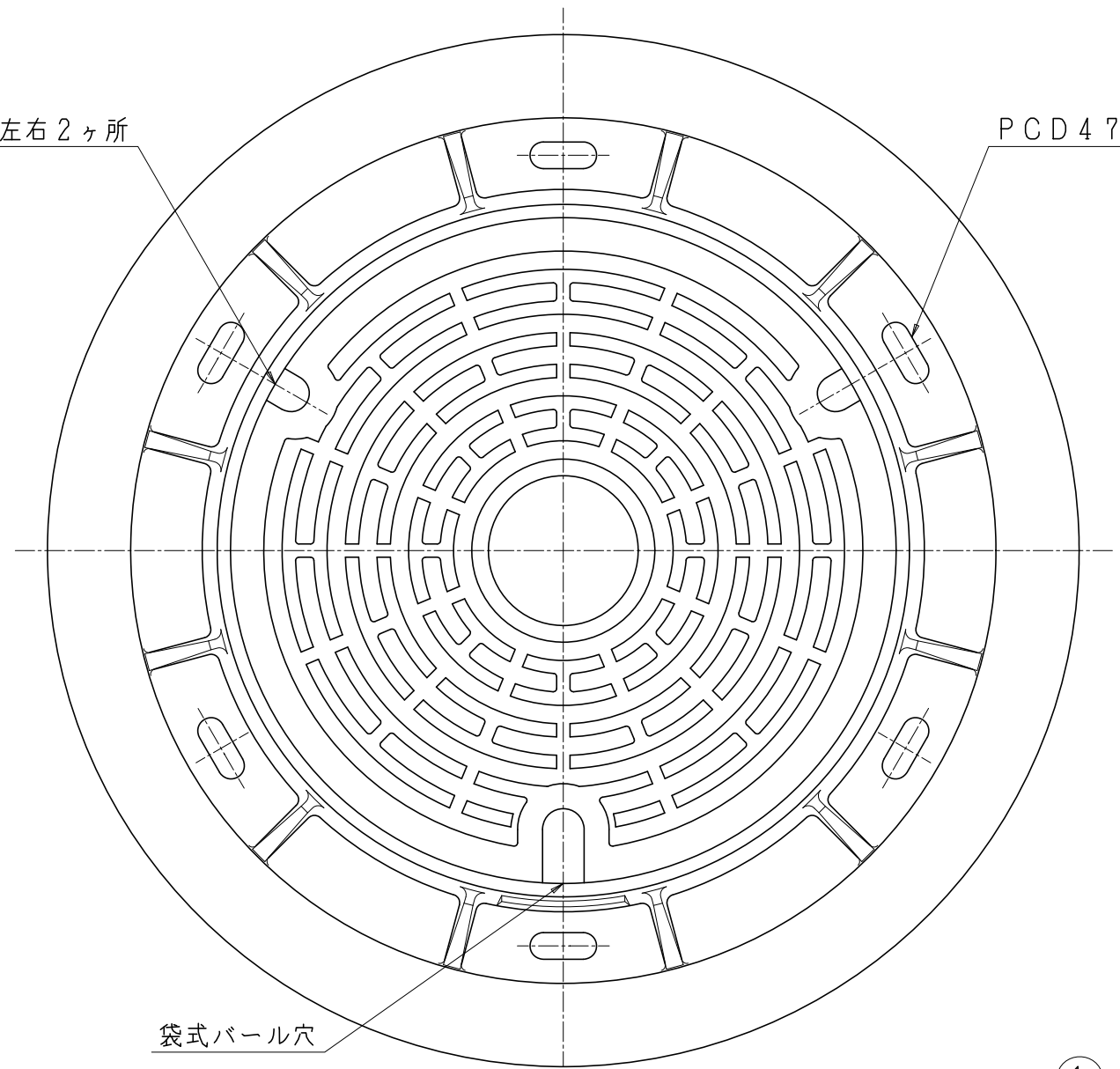
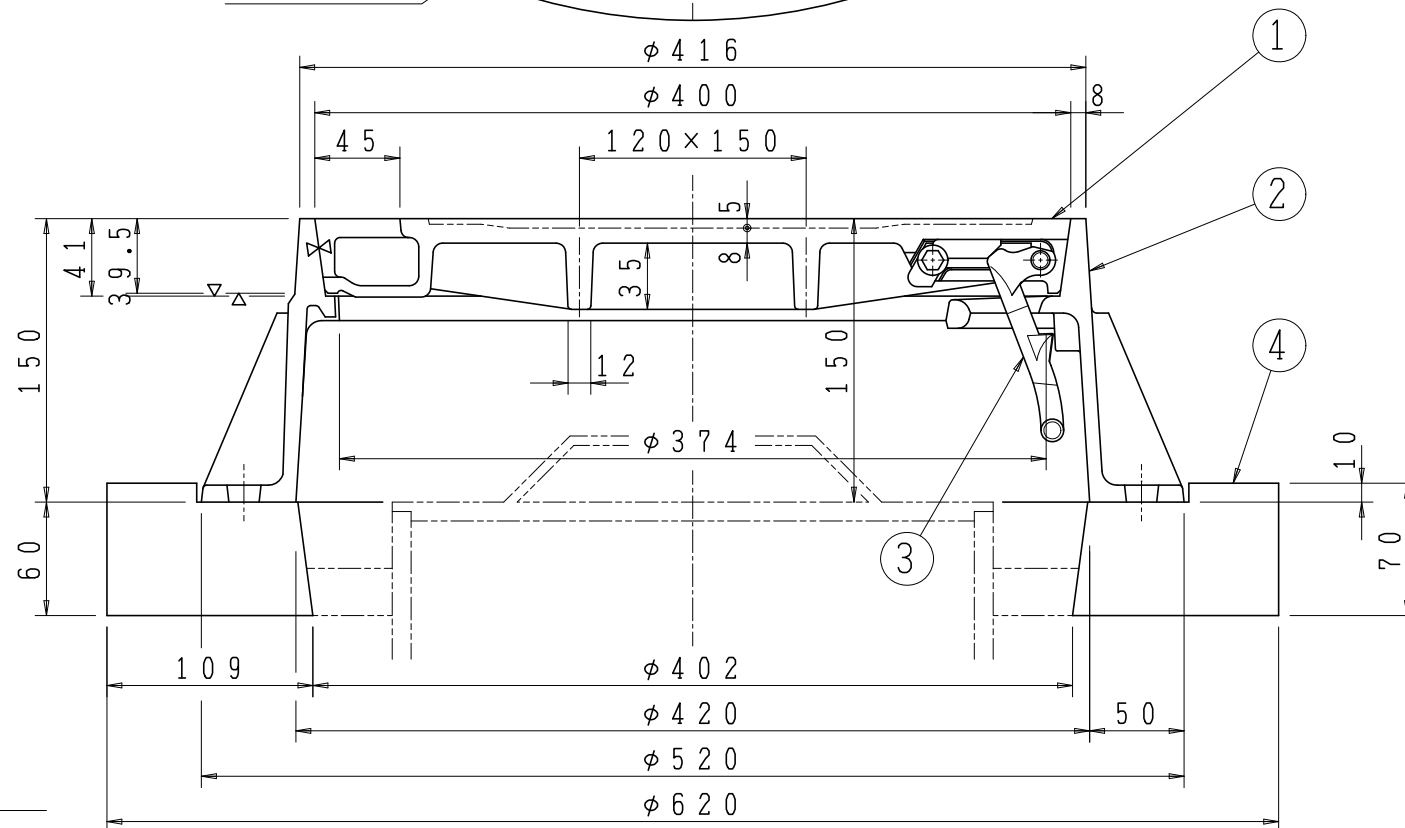


袋式ボール穴左右2ヶ所

PCD475 6-40×16アンカー穴



袋式ボール穴



| 5  |            |          |            |      |
|----|------------|----------|------------|------|
| 4  | 台座         | 再生プラスチック | 1          |      |
| 3  | 蝶番         | FCD600   | 1          | B13A |
| 2  | 受枠         | FCD600   | 1          |      |
| 1  | 蓋          | FCD700   | 1          |      |
| 品番 | 部品名称       | 材質       | 個数         | 備考   |
| 型式 | DP3-300-25 | 図番       | 21578      | NO   |
| 品名 | 铸铁製防護ふた    |          | 標準型 (T-25) |      |
| 縮尺 | 1/4        | 設計       | 製図         | 藤原   |
| 日付 | 21・02・13   | 計        | 図          | 勢野   |

**H** 北勢工業株式会社