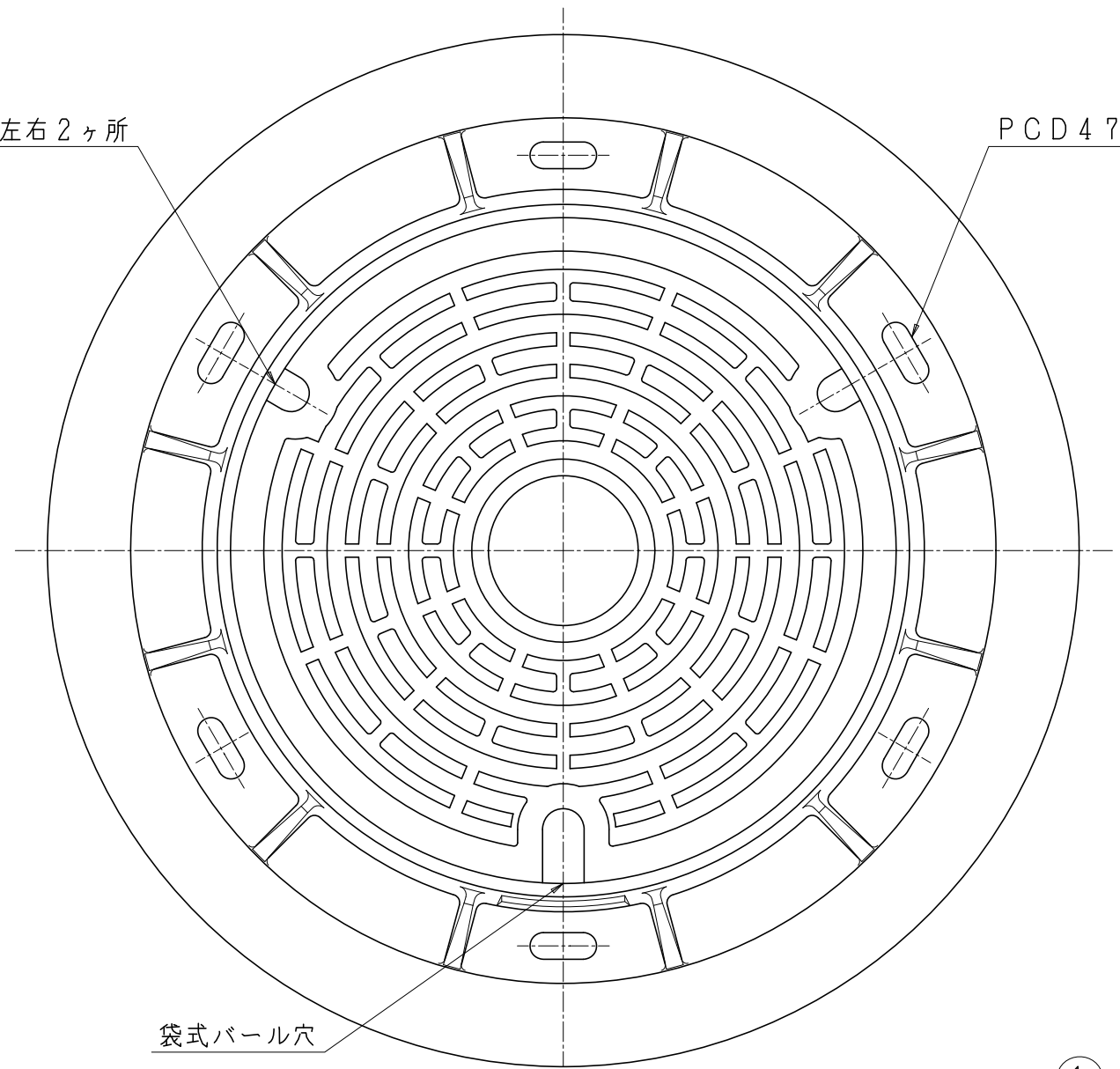
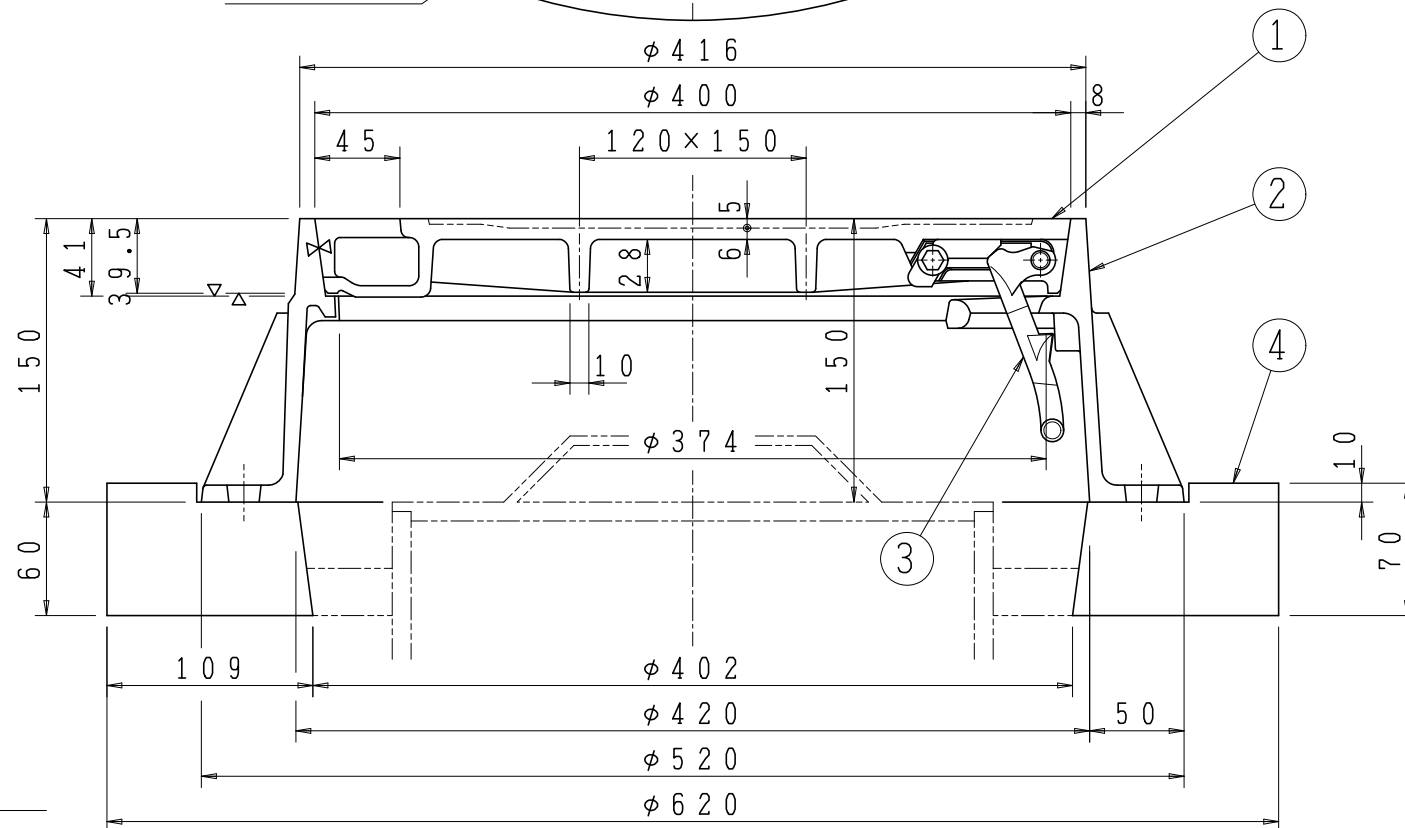


袋式ボール穴左右2ヶ所

PCD475 6-40×16アンカー穴



袋式ボール穴



5				
4	台座	再生プラスチック	1	
3	蝶番	FCD600	1	B13A
2	受枠	FCD600	1	
1	蓋	FCD700	1	
品番	部品名称	材質	個数	備考
型式	DP3-300-14	図番	21579	NO
品名	铸铁製防護ふた		標準型 (T-14)	
縮尺	1/4	設計	製図	藤原
日付	21・02・13	計	図	勢野

図面来歴

H 北勢工業株式会社