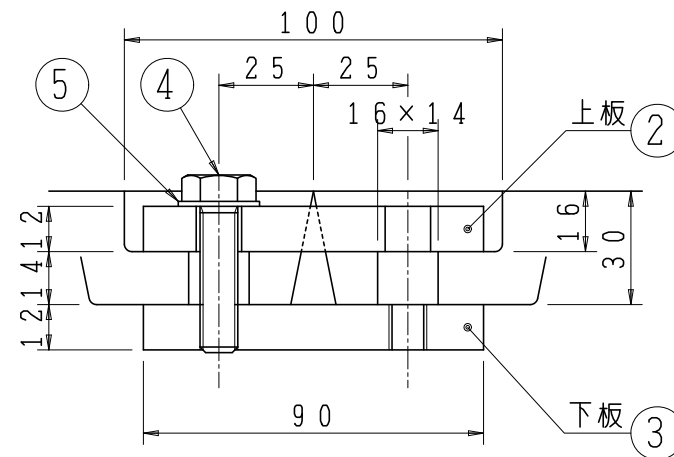


連結部詳細



5	平座金	SUS304	2	
4	六角ボルト	SUS304	2	M10×40
3	連結金具(下板)	FCD	2	2-M10タップ
2	連結金具(上板)	FCD	2	2-φ12穴
1	本体	FC200	2	左右対称
品番	部品名称	材質	個数	備考
型式	TG-UH-12746F	図番	18797	NO
品名	ルーツプレート			
縮尺	1/8 1/2 /	設計	製	藤原
日付	19・03・07	計	図	勢
				NA