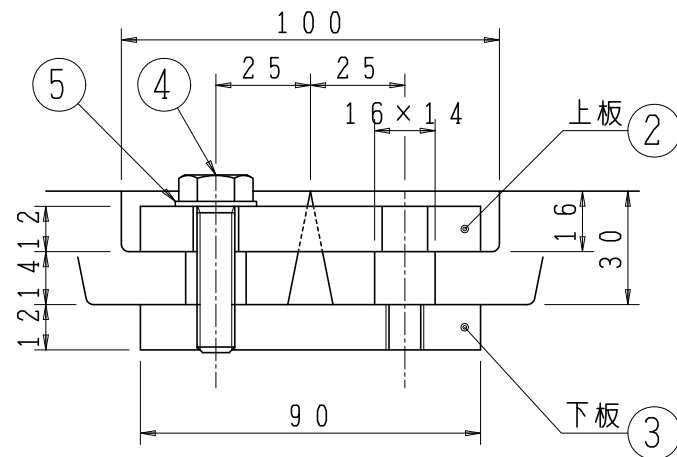


連結部詳細



5	平座金	SUS304	4	
4	六角ボルト	SUS304	4	M10×40
3	連結金具(下板)	FCD	2	2-M10タップ
2	連結金具(上板)	FCD	2	2-φ12穴
1	本体	FC200	2	左右対称
品番	部品名称	材質	個数	備考
型式	TG-PH-12744FG	図番	13581	NO
品名	ルーツプレート			ジオタイプ
縮尺	1/8 1/2 /	設	製	奥谷 検 北勢 OS
日付	14・12・04	計	図	谷 勢