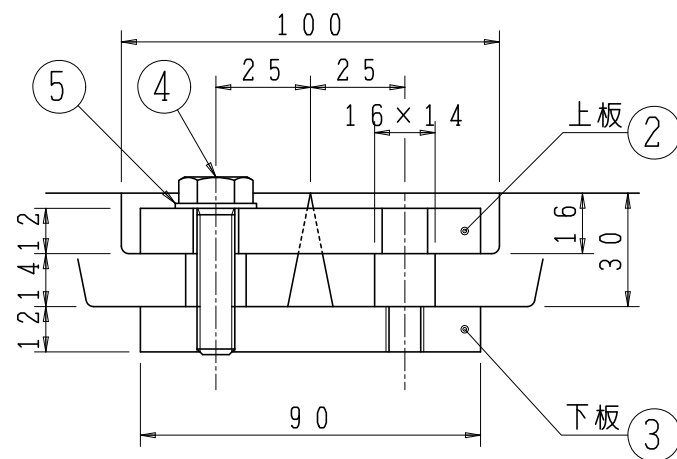


連結部詳細



5	平座金	SUS304	4	
4	六角ボルト	SUS304	4	M10×40
3	連結金具(下板)	FCD	2	2-M10タップ
2	連結金具(上板)	FCD	2	2-φ12穴
1	本体	FC200	2	左右対称
品番	部品名称	材質	個数	備考
型式	TG-PH-12744F	図番	9114	NO
品名	ルーツグレート			
縮尺	1/8 1/2 /	設計	製	検
日付	11・03・11	計	製	検

**H** 北勢工業株式会社